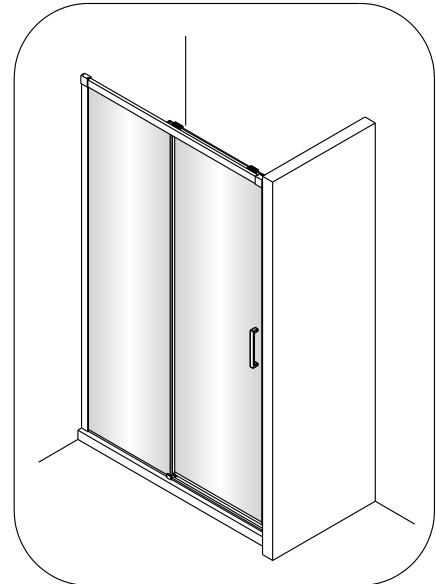
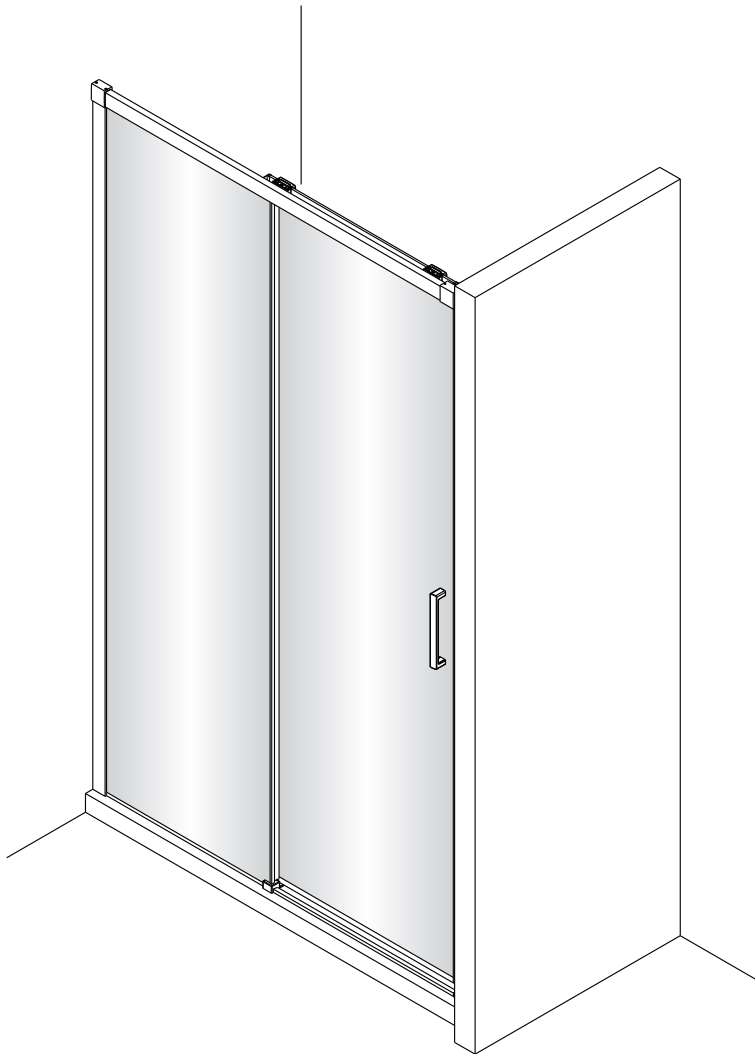




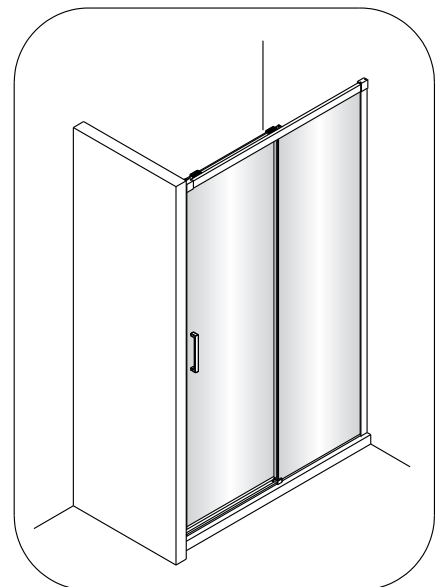
Produits Neptune

SELLA 48 - SELLA 60

Guide d'installation / Installation manual



Gauche / Left



Droit / Right

6835, PICARD
SAINTHYACINTHE (QUEBEC) J2S 1H3
CANADA

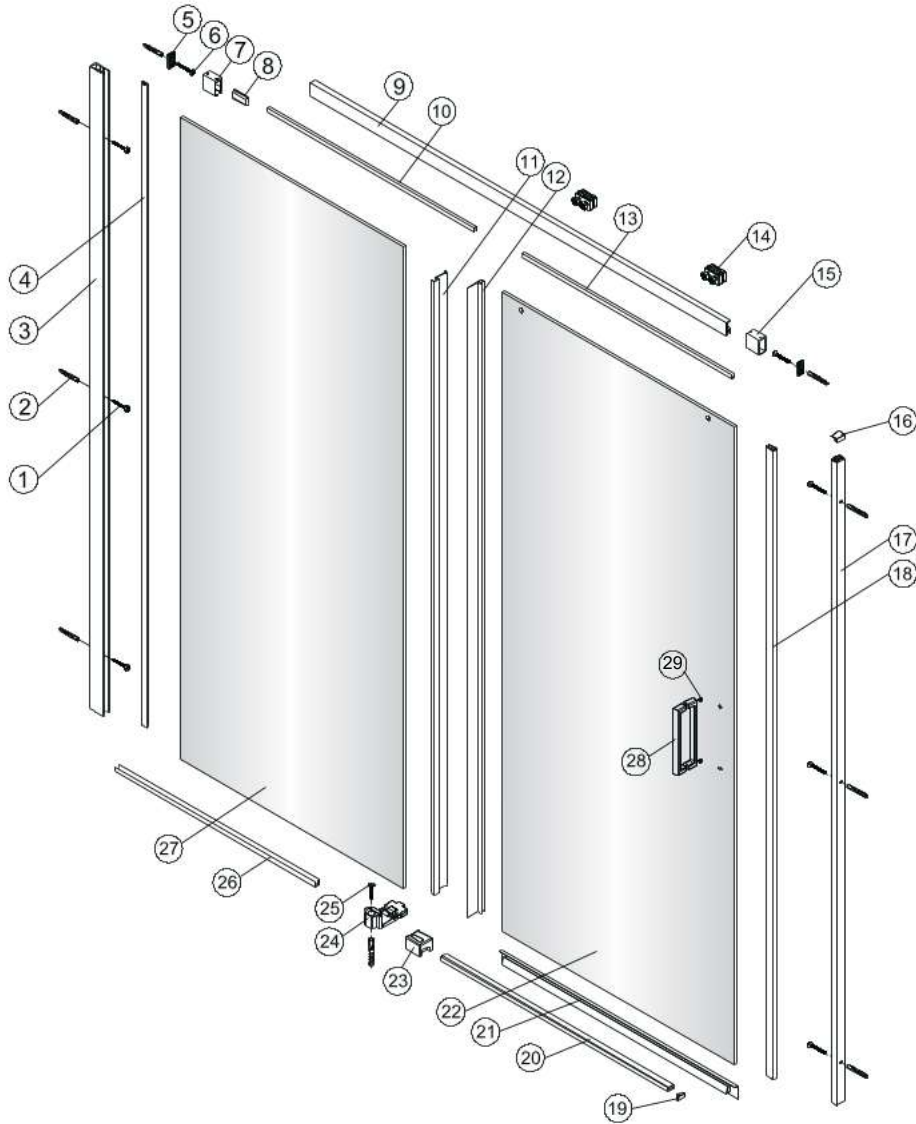
TELEPHONE : 450 773 7058
TELECOPIE / FAX : 450 773 5063
SANS FRAIS / TOLL FREE: 1 888 366 7058

produitsneptune.com

** Pour l'installation avec un panneau de retour en verre, consulter préalablement le guide d'installation du panneau de retour avant de procéder à l'installation des panneaux de façade.

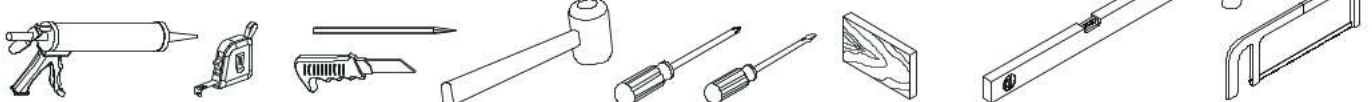
**For installation with a glass return panel, first consult the installation guide of the return panel before installing the front panels.

Modèle / Model	Boîte # / Box #	Composante / Component	LOT
SELLA 48	1	SELLA 48 CHR/CL	LOT #0

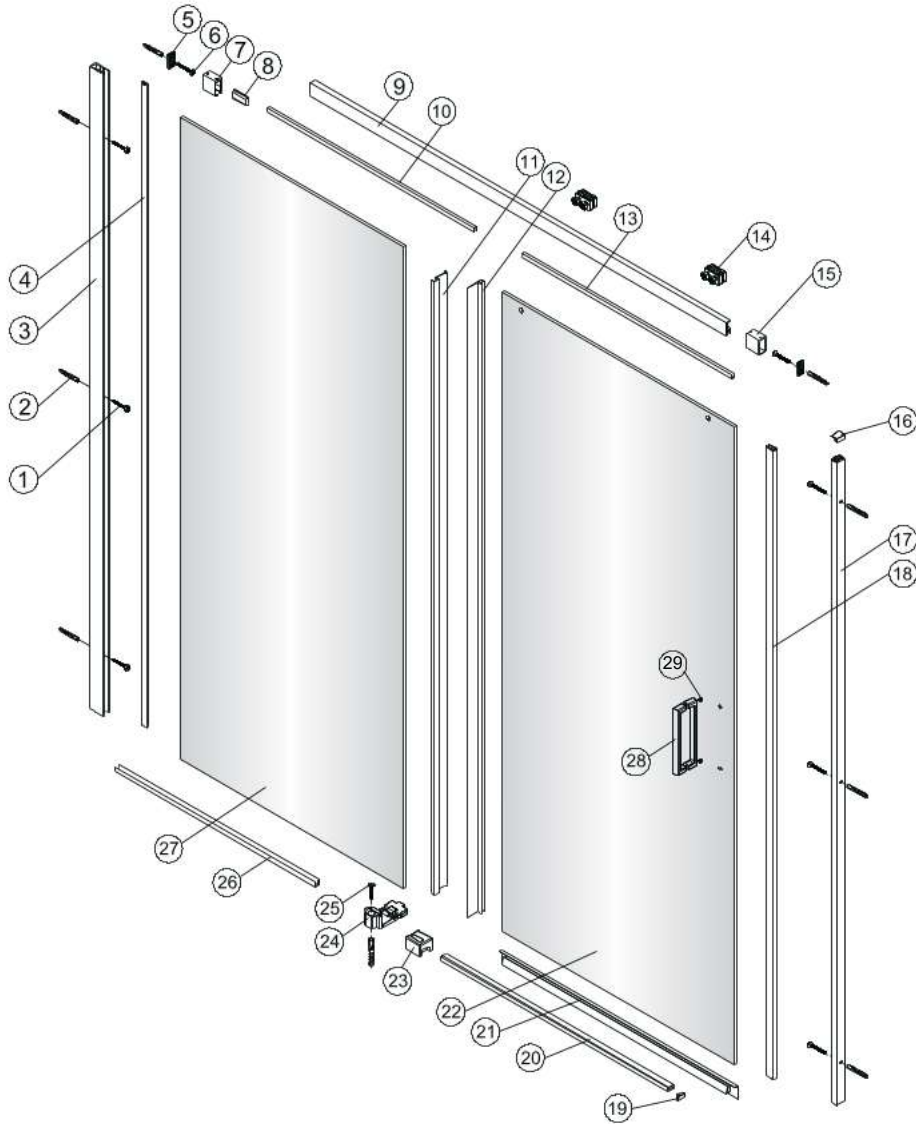


1 x3 ST4X60	2 x9	3 x1	4 x1	5 x2	6 x5 ST4X60	7 x1 Gauche/Left	8 x1	9 x1	10 x1
11 x1	12 x1	13 x1	14 x2	15 x1 Gauche/Left	16 x1	17 x1	18 x1	19 x1 Gauche/Left	20 x1
21 x1	22 x1	23 x1 Gauche/Left	24 x1	25 x1 ST4X30	26 x1	27 x1	28 x1	29 x1	30 x1 Droit/Right
31 x1 Droit/Right	32 x1 Droit/Right	33 x1 Droit/Right	34 x1	35 x2	36 x1 3mm	37 x1 2.5mm	38 x1 2mm		

Matériel requis non-inclus/Required materials not included

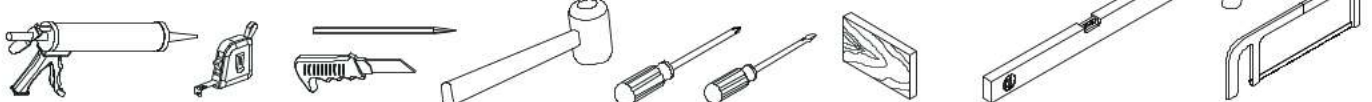


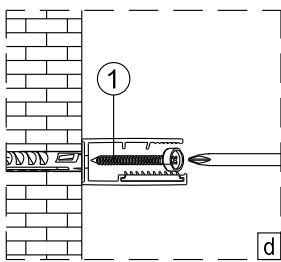
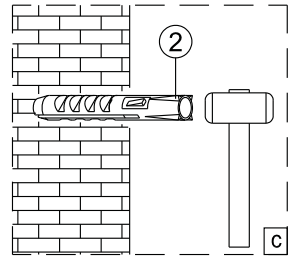
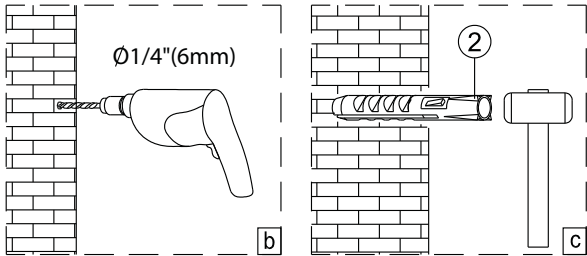
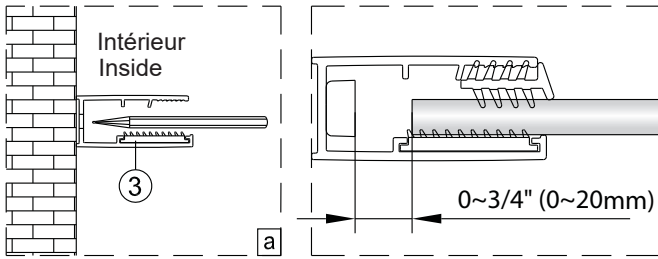
Modèle / Model	Boîte # / Box #	Composante / Component	LOT
SELLA 60	1	SELLA 60 CHR/CL	LOT #0



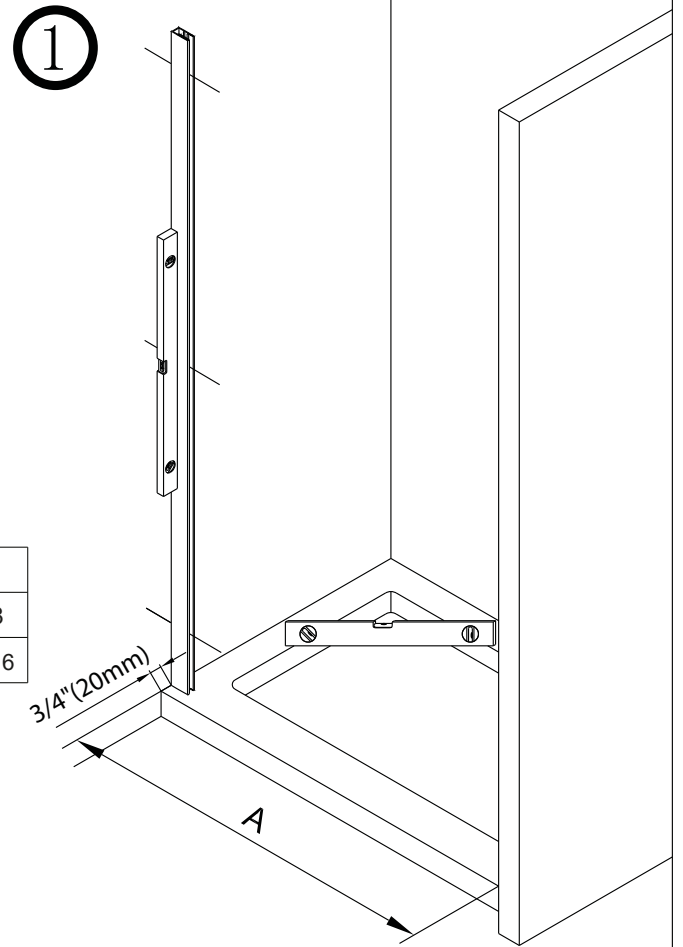
1 x3 ST4X60	2 x9	3 x1	4 x1	5 x2	6 x5 ST4X60	7 x1 Gauche/Left	8 x1	9 x1	10 x1
11 x1	12 x1	13 x1	14 x2	15 x1 Gauche/Left	16 x1	17 x1	18 x1	19 x1 Gauche/Left	20 x1
21 x1	22 x1	23 x1 Gauche/Left	24 x1	25 x1 ST4X30	26 x1	27 x1	28 x1	29 x1	30 x1 Droit/Right
31 x1 Droit/Right	32 x1 Droit/Right	33 x1 Droit/Right	34 x1	35 x2	36 x1 3mm	37 x1 2.5mm	38 x1 2mm		

Matériel requis non-inclus/Required materials not included

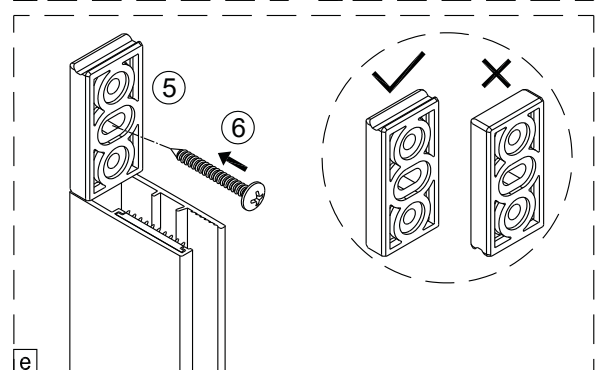
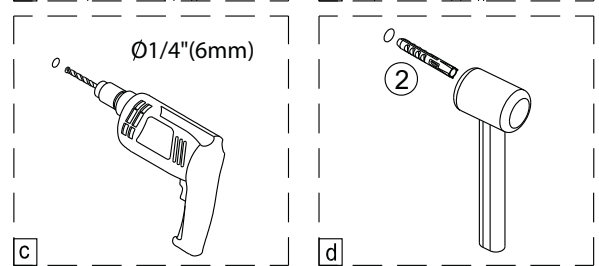
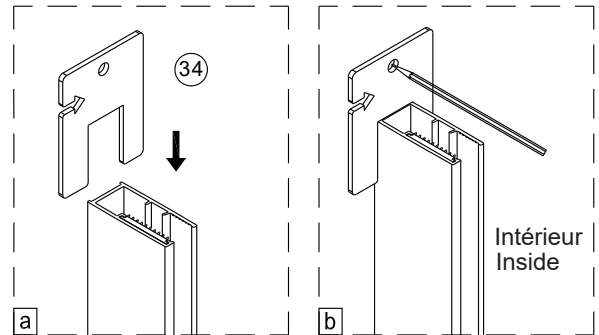
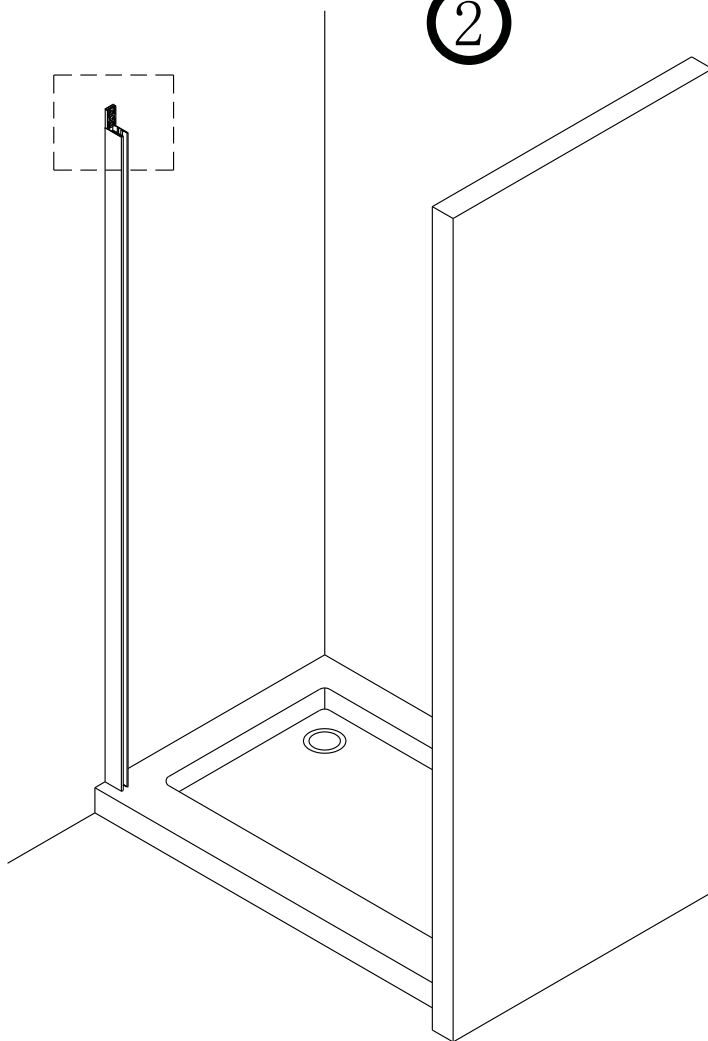




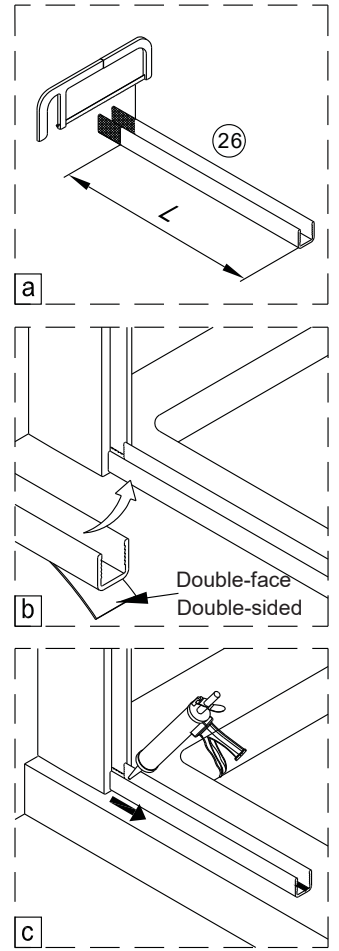
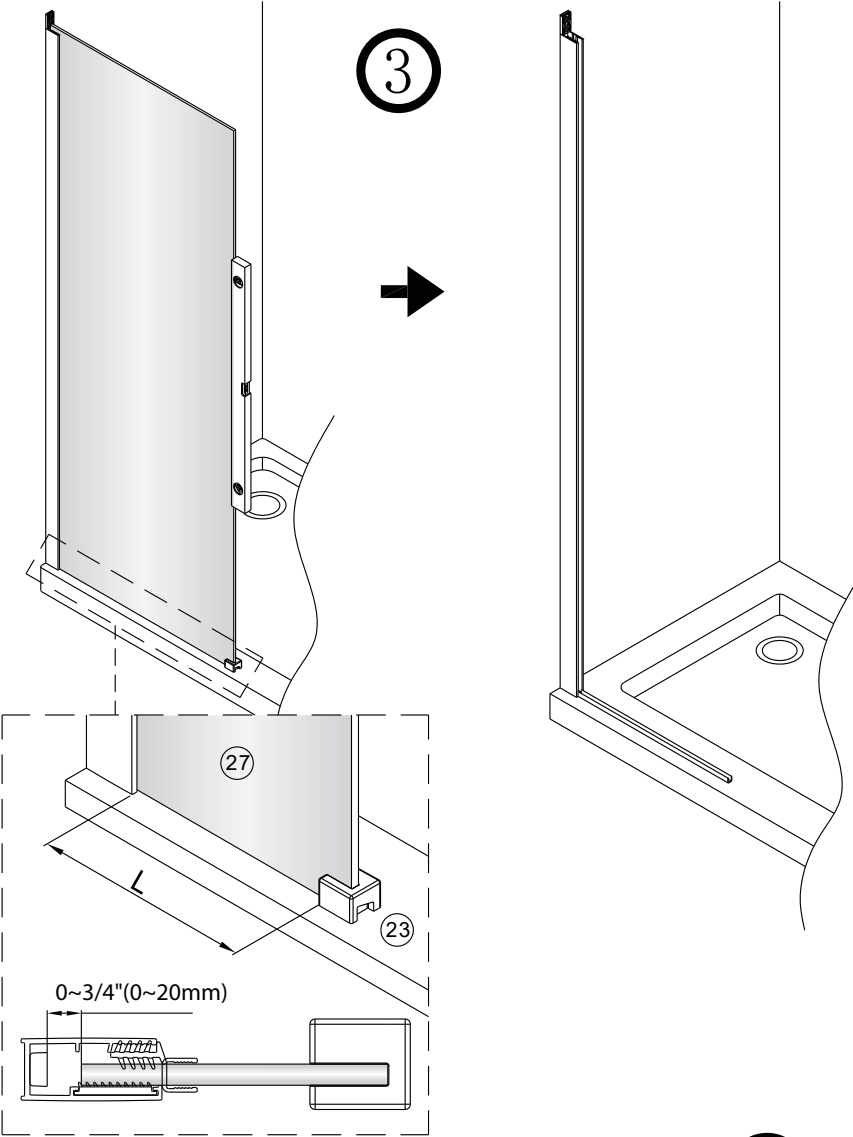
	A(mm)	A(po/in)
SELLA 48	1155~1190	45 1/2~46 7/8
SELLA 60	1455~1490	57 1/4~58 11/16



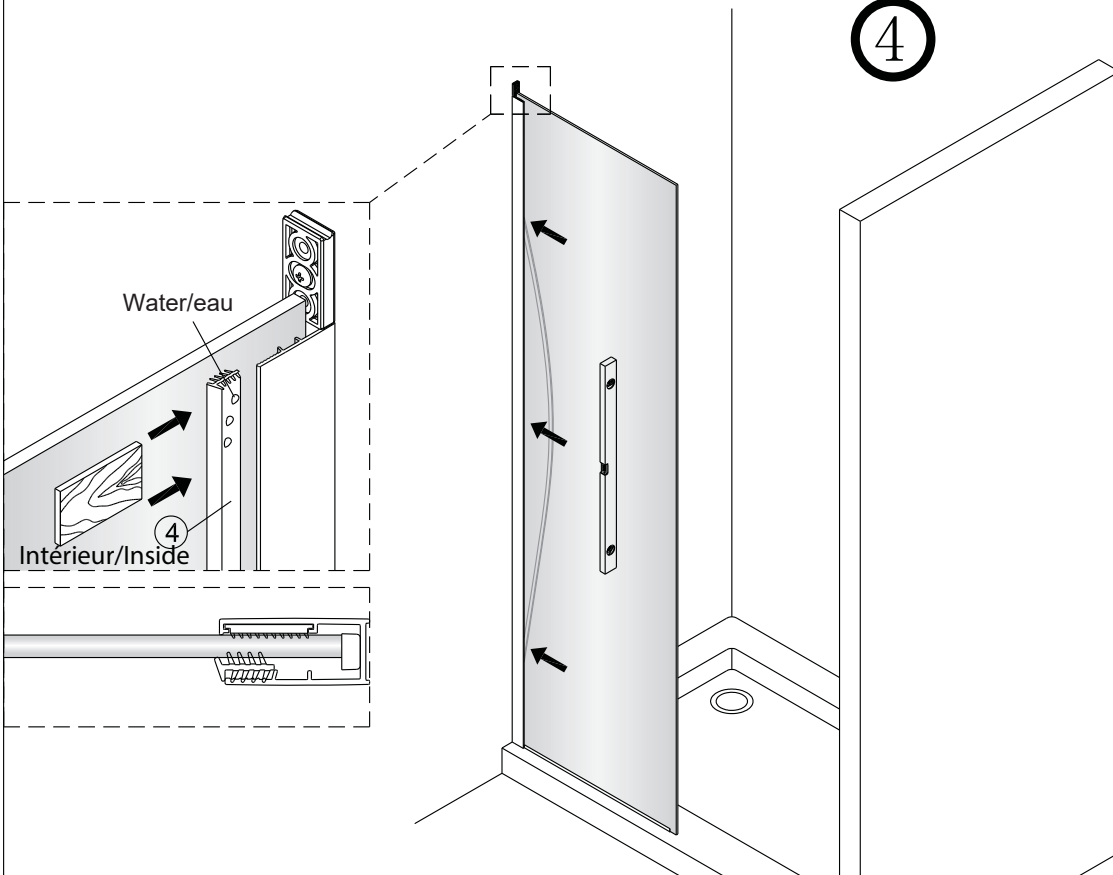
2

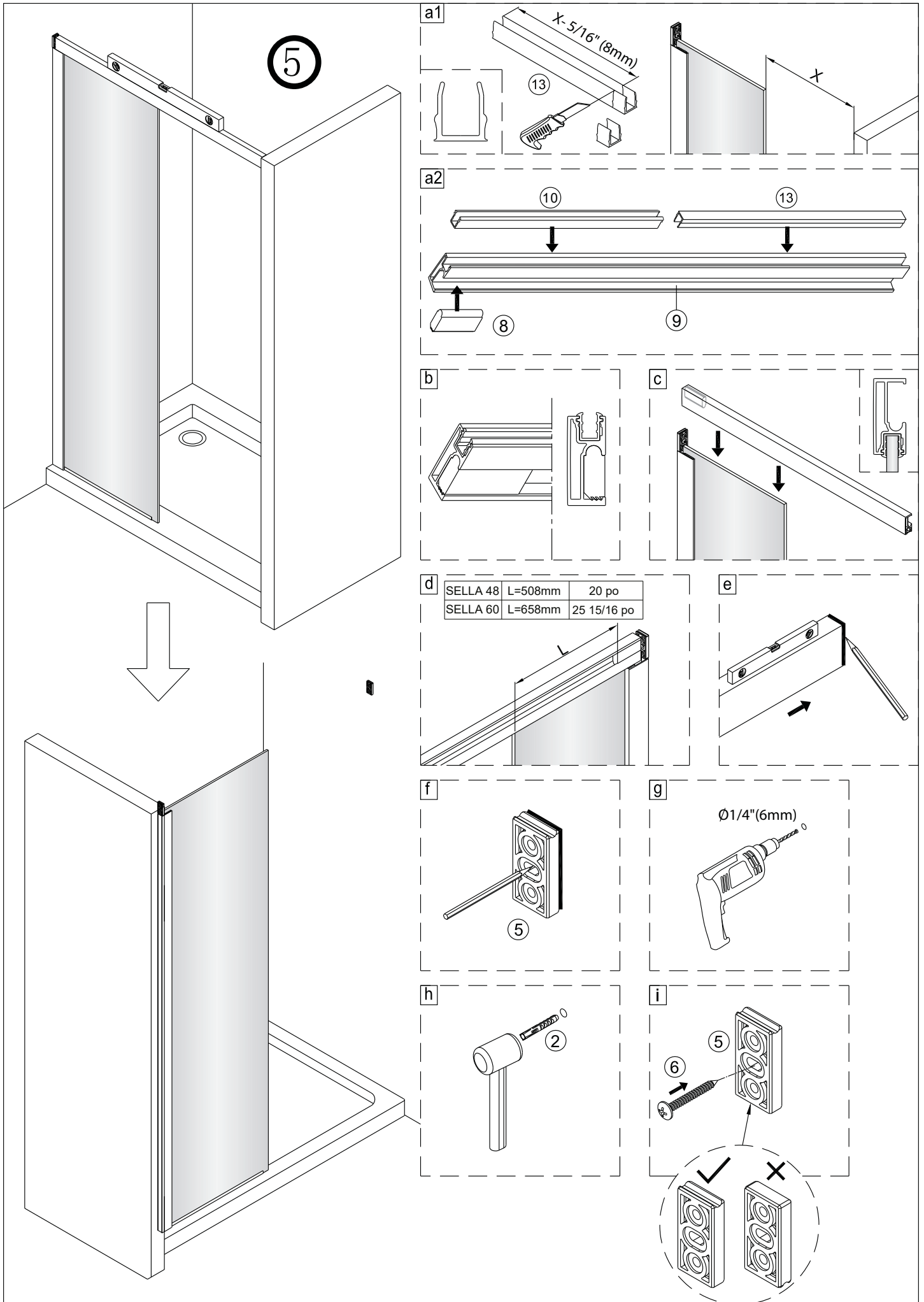


3



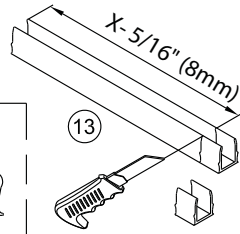
4



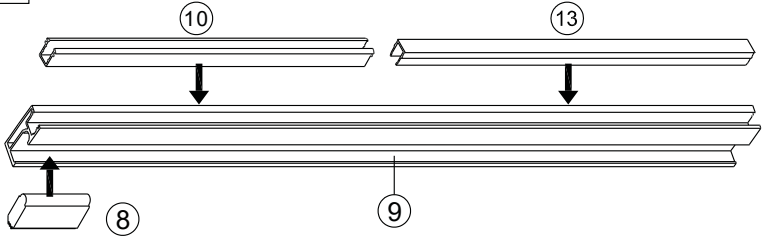


5

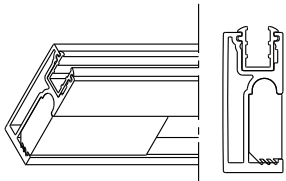
a1



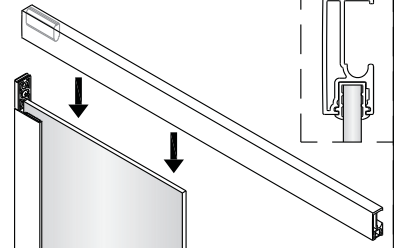
a2



b



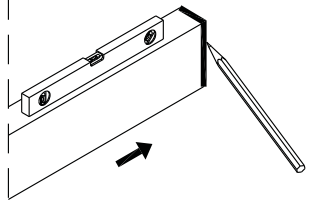
c



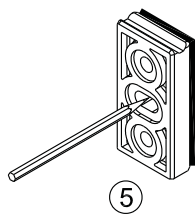
d

SELLA 48	L=508mm	20 po
SELLA 60	L=658mm	25 15/16 po

e



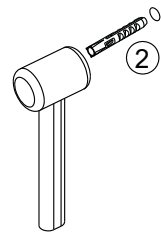
f



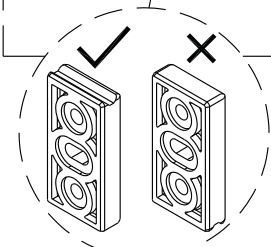
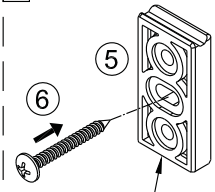
g

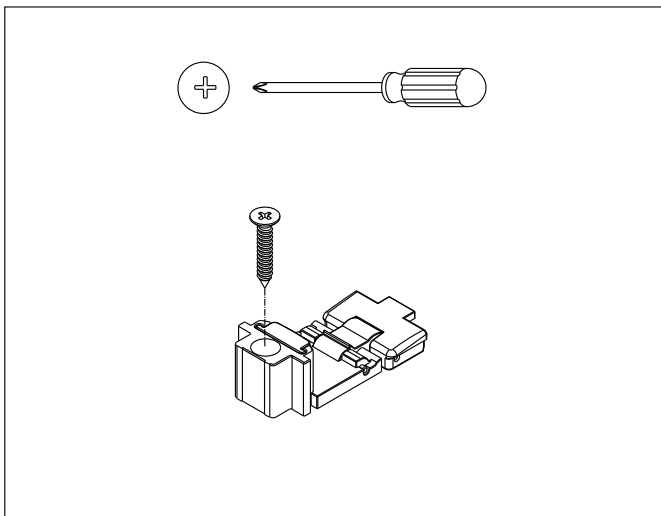
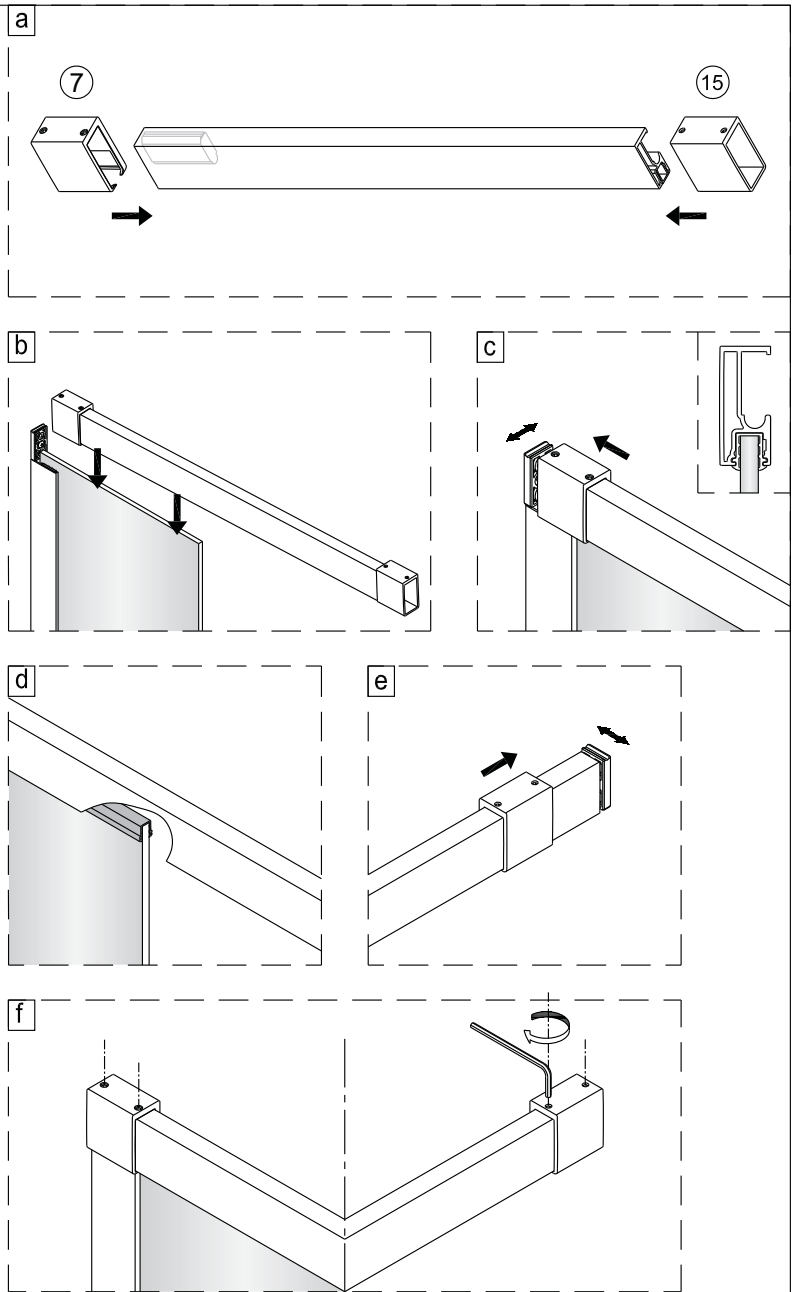
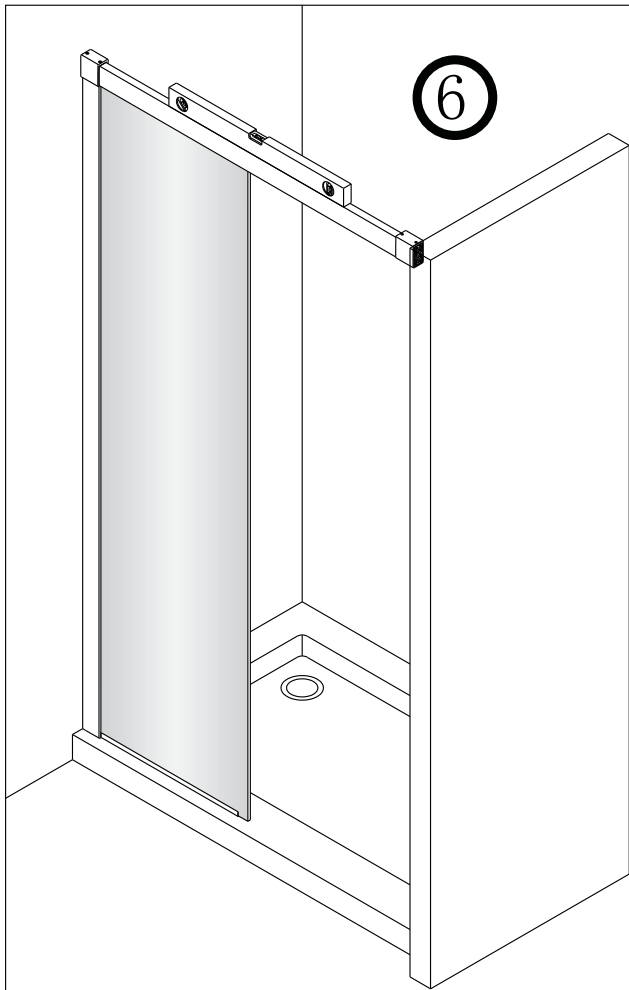


h

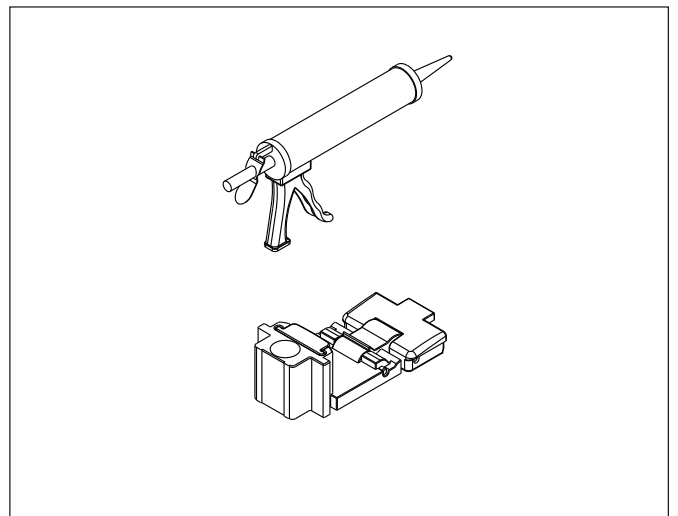


i

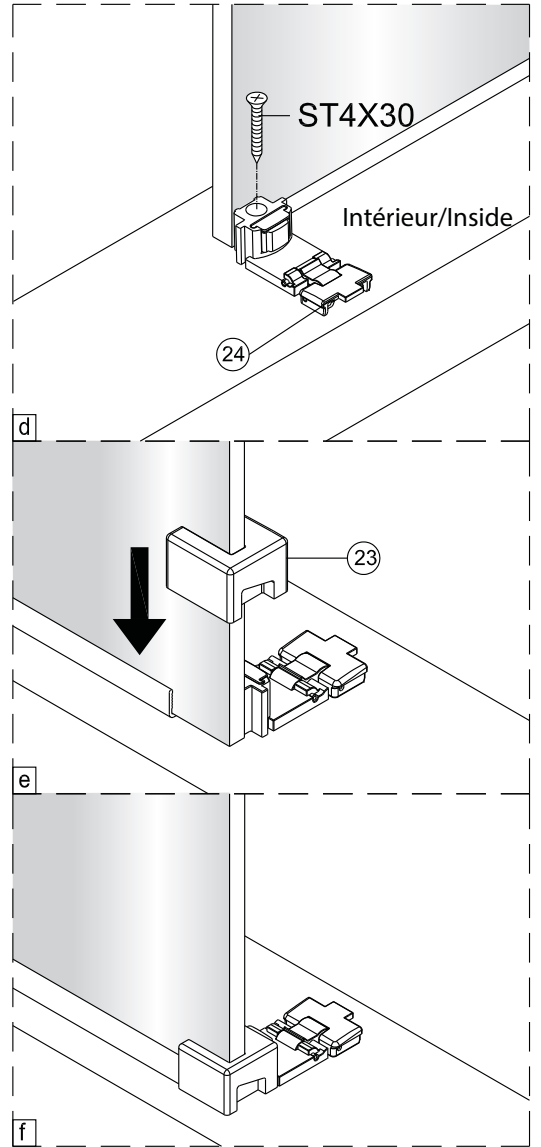
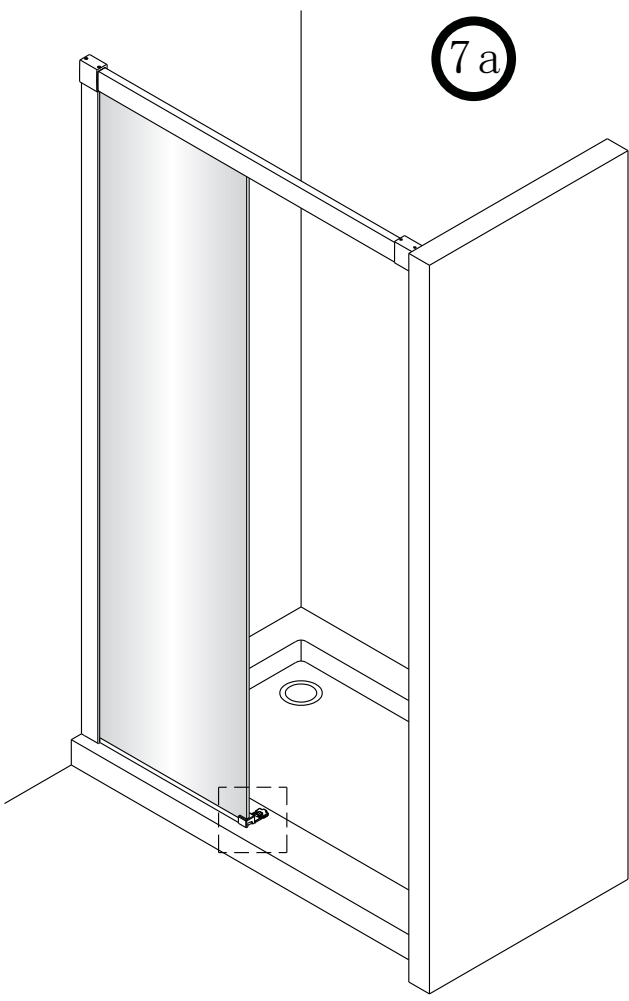
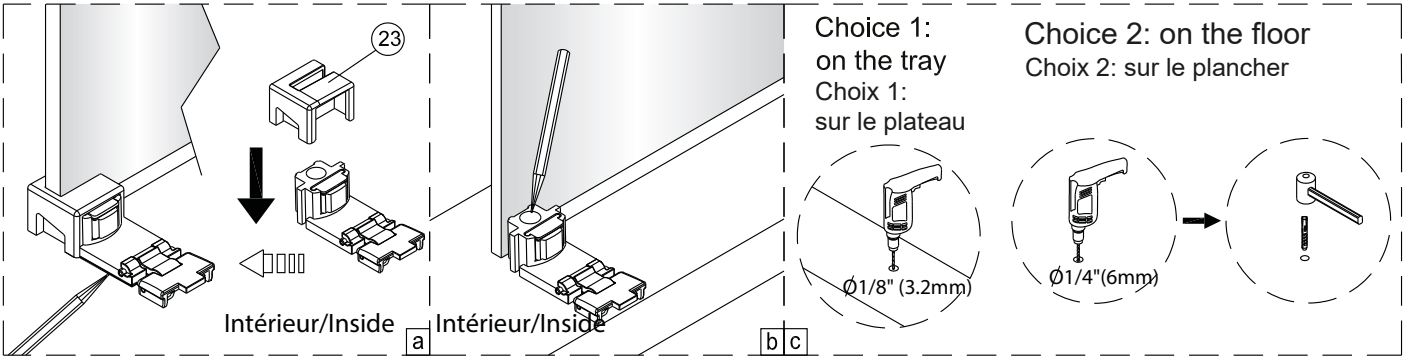


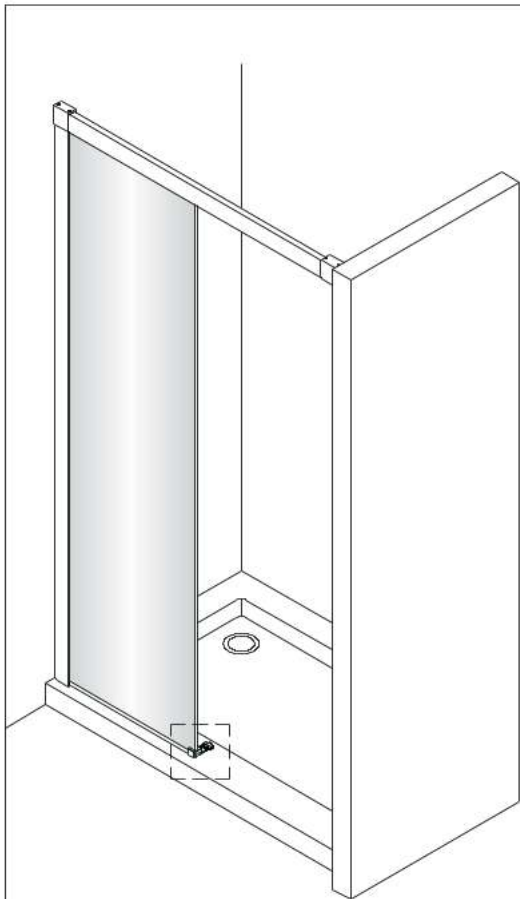


↓
P7a

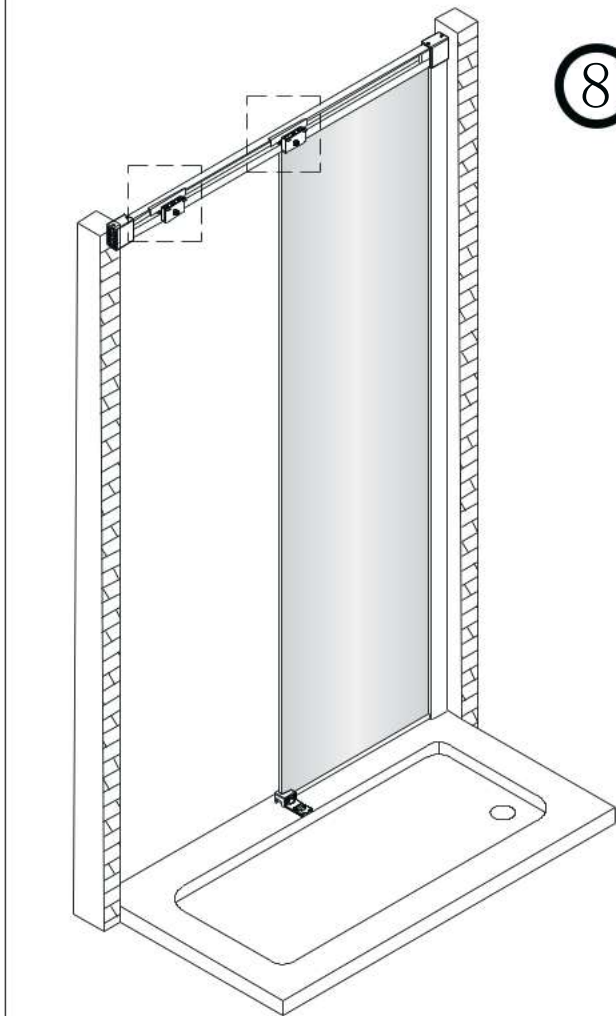
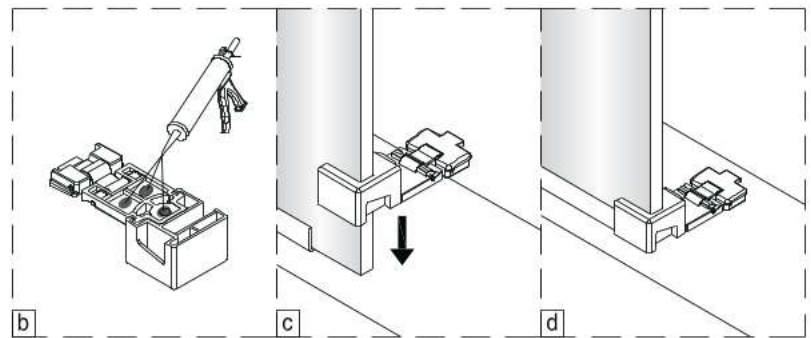
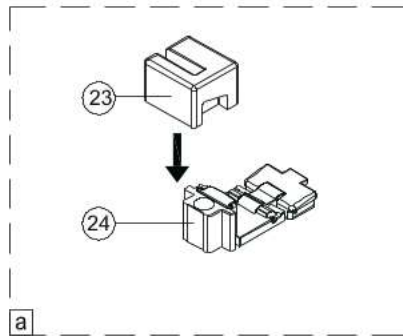


↓
P7b

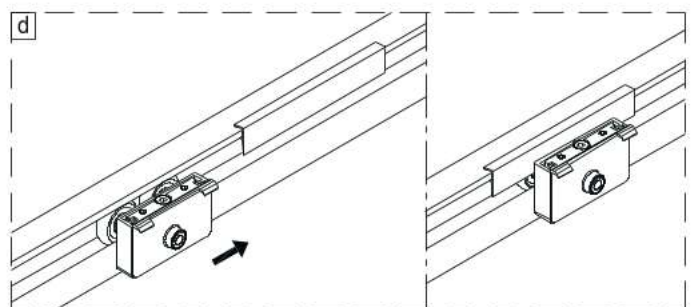
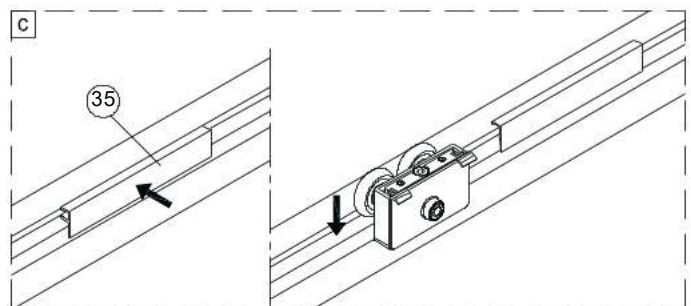
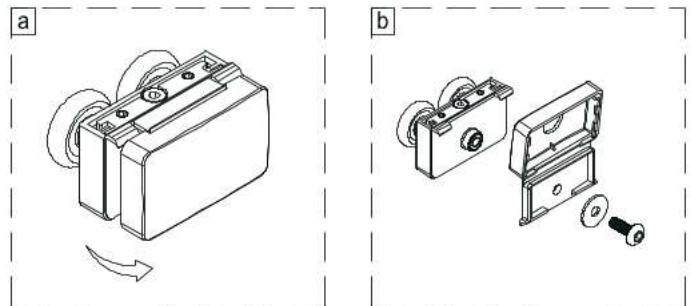


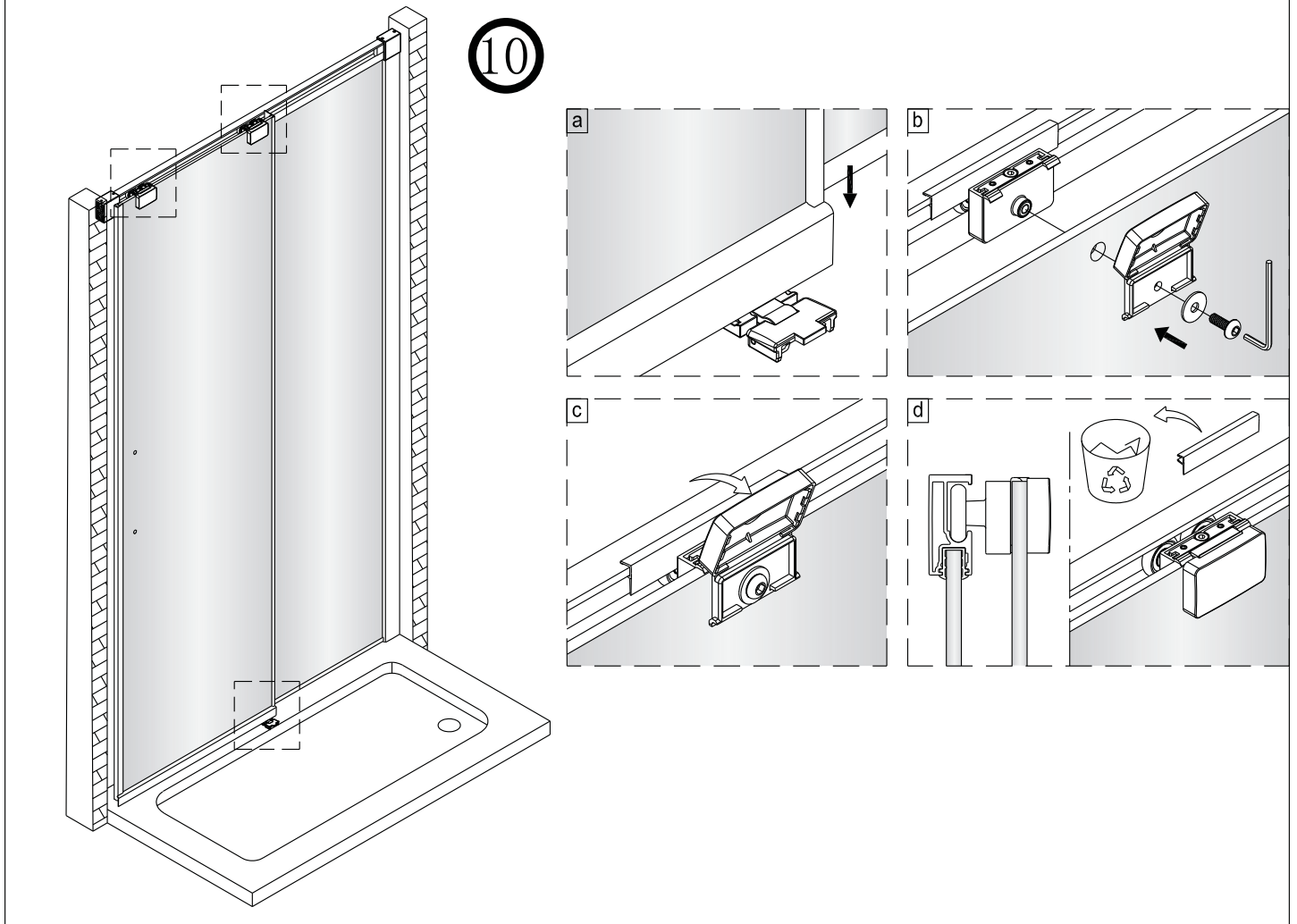
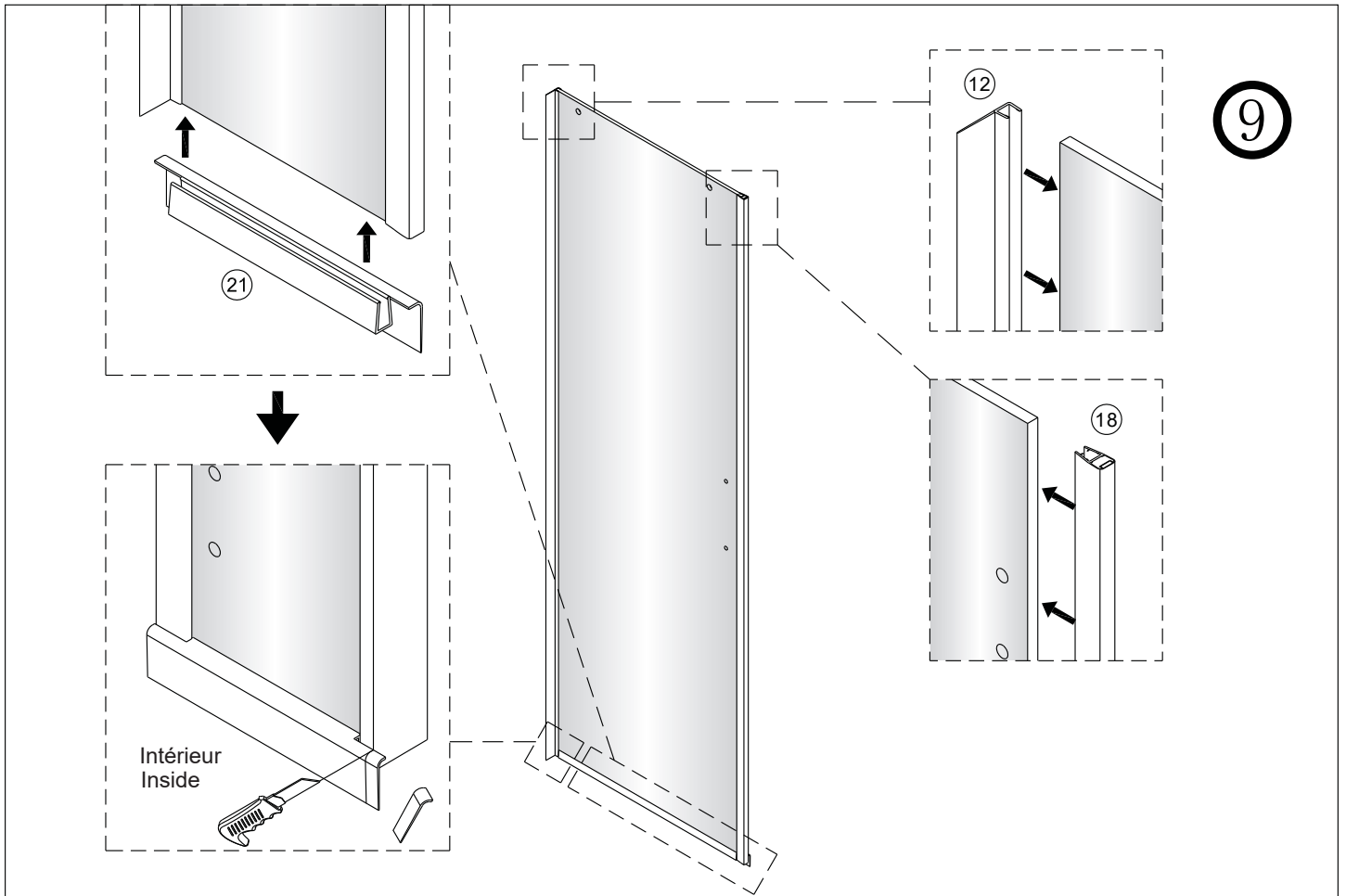


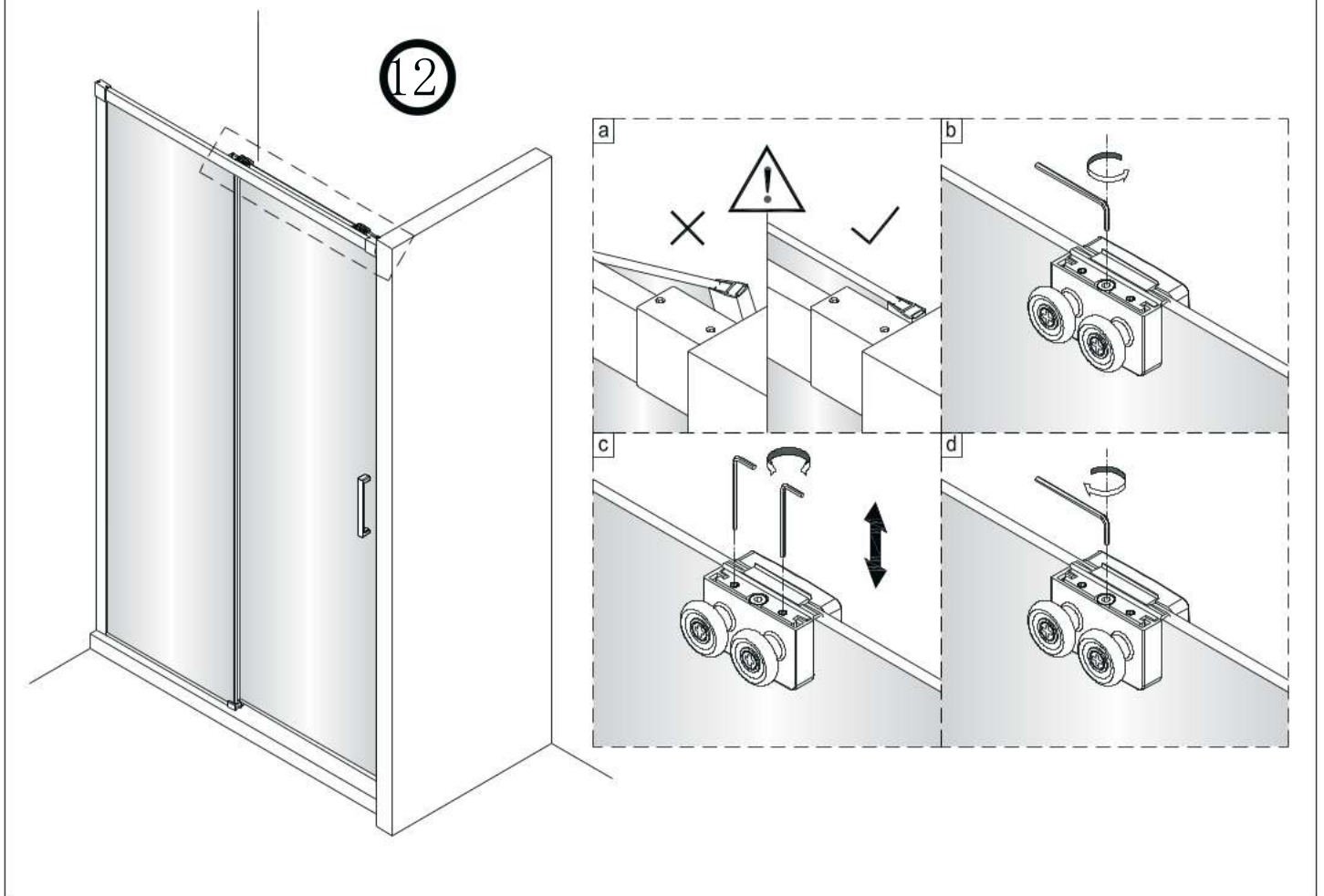
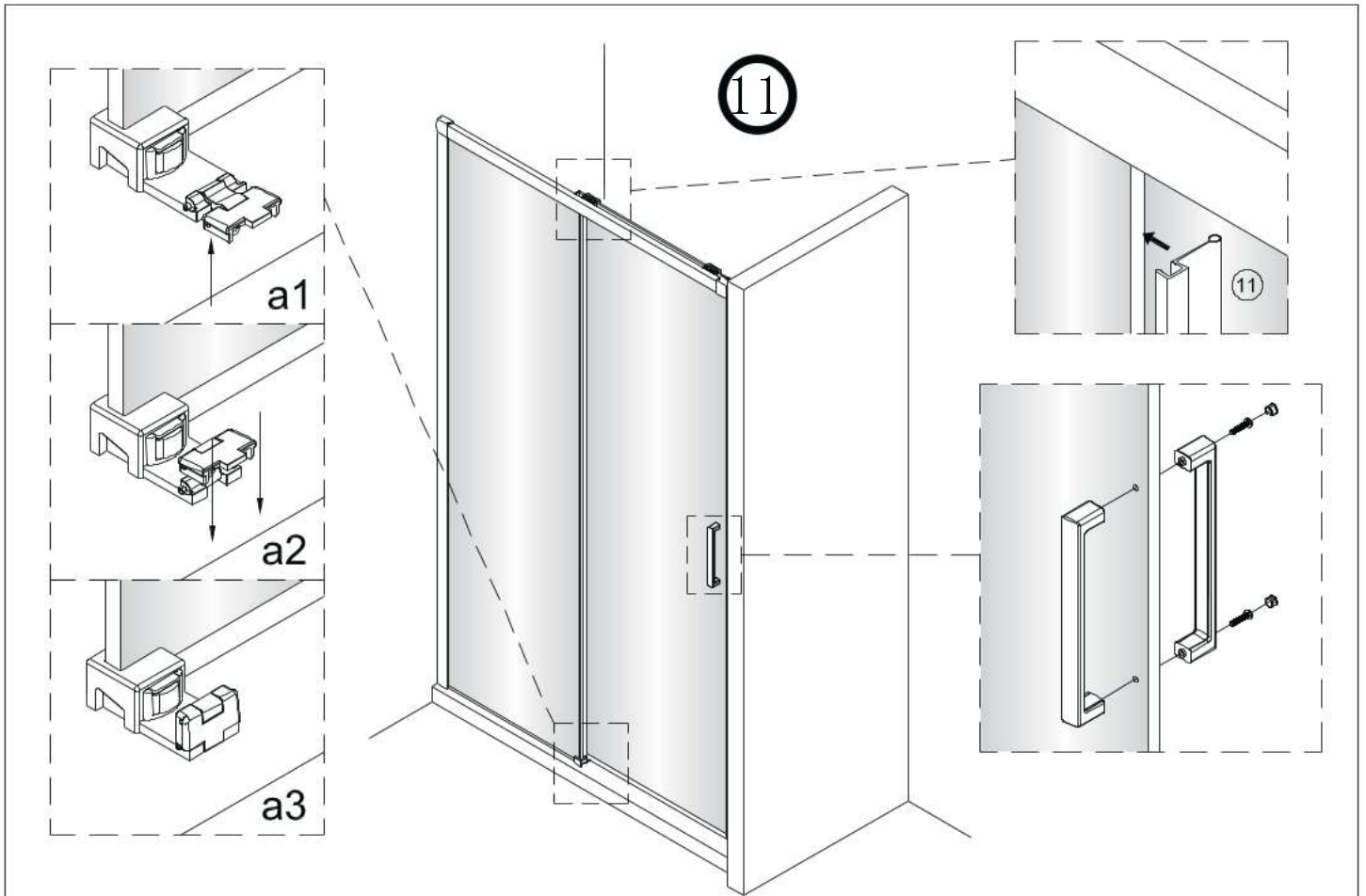
7b



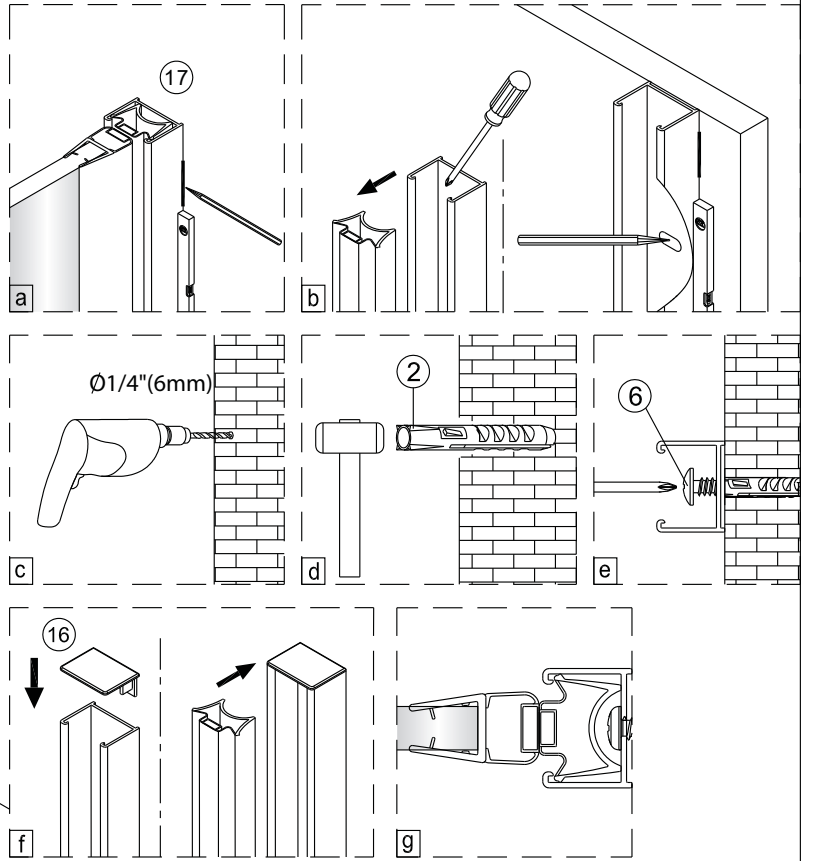
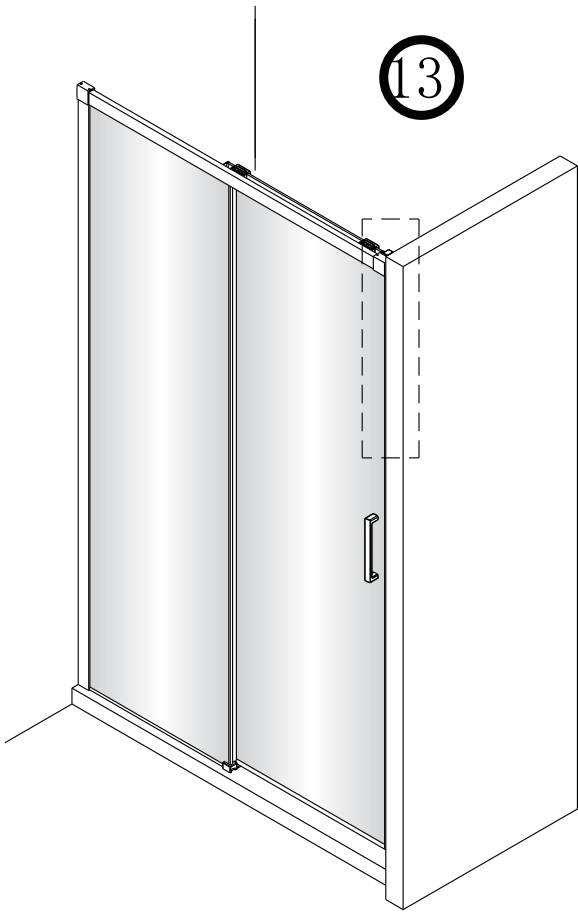
8



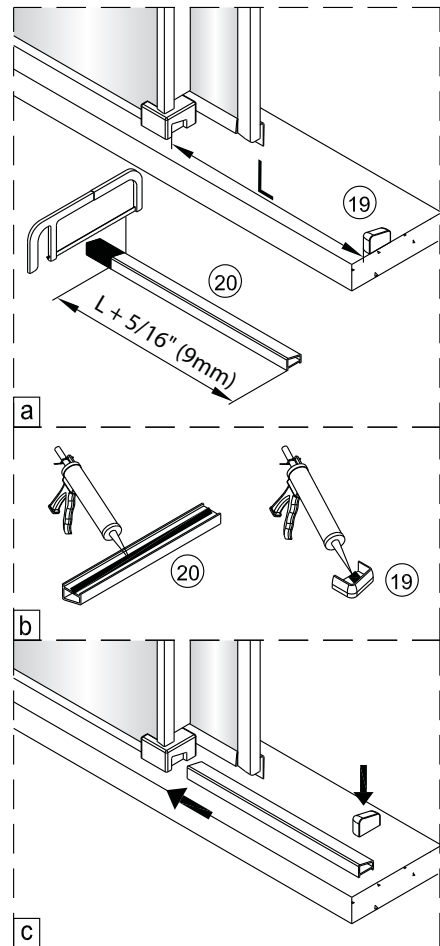
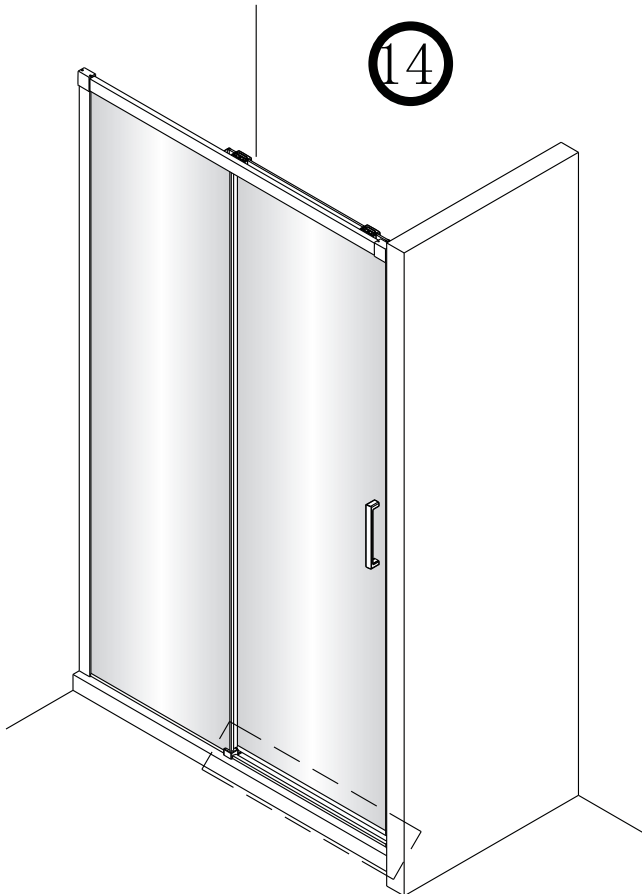




13



14



15

