



Produits Neptune

Avant l'installation de votre nouvelle porte de douche Produits Neptune, assurez-vous de bien utiliser le guide correspondant au numéro de lot de votre porte de douche.

Before installing your new Produits Neptune shower door, be sure to use the guide that corresponds to the lot number of your shower door.

IMPORTANT Pour l'installation avec un panneau de retour en verre, consultez préalablement le guide d'installation du panneau de retour avant de procéder à l'installation des panneaux de façade.

IMPORTANT For installation with a glass return panel, first consult the installation guide of the return panel before installing the front panels.

REV. 2024.11.25

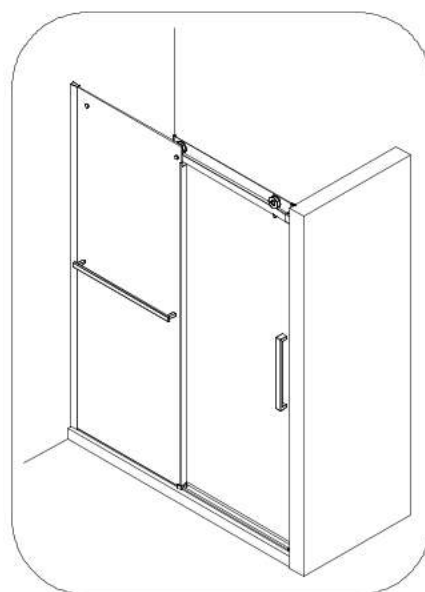
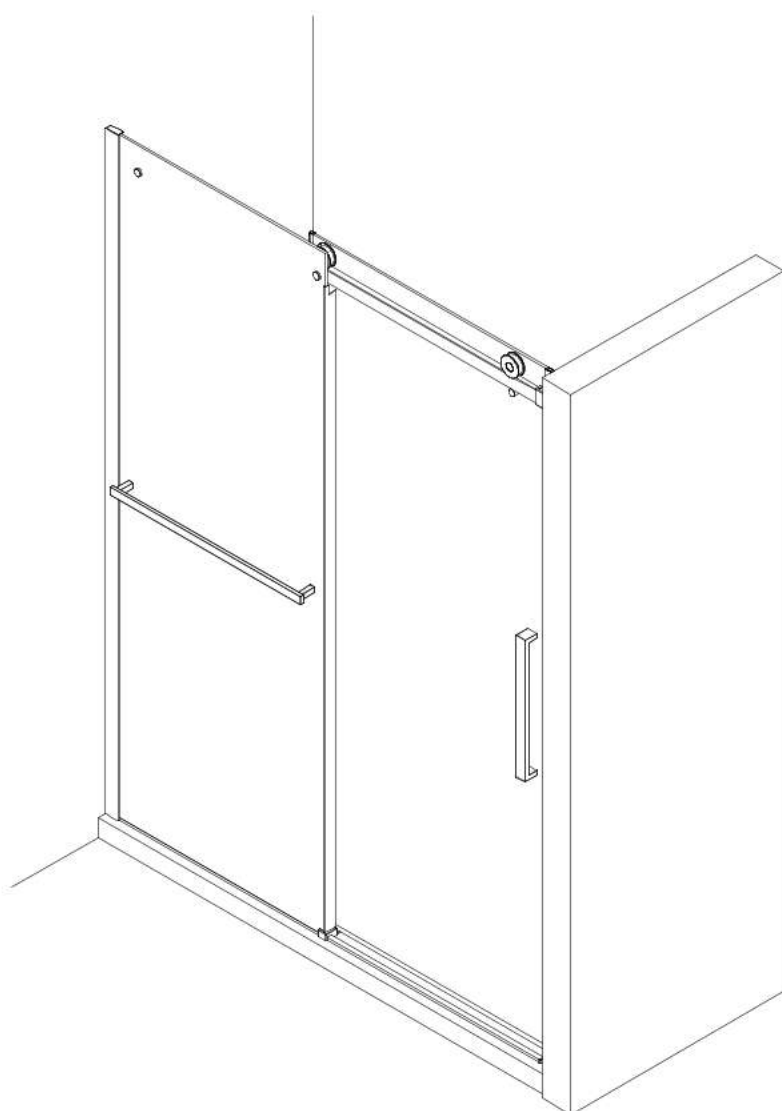


Produits Neptune

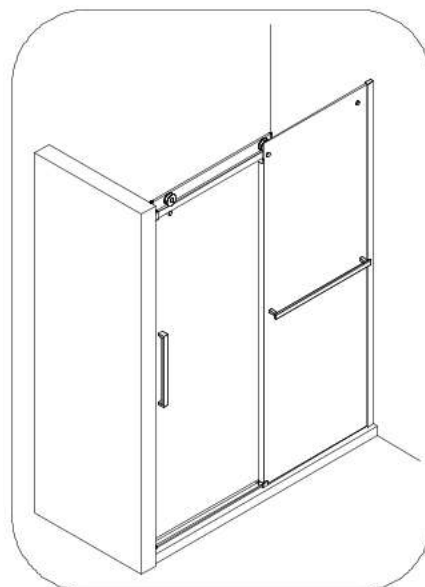
DESIGN AMÉLIORÉ
IMPROVED DESIGN

EXALT 48 - EXALT 60

Guide d'installation / Installation guide



Gauche / Left



Droit / Right

6835, RUE PICARD
SAINT-HYACINTHE (QUÉBEC) J2S 1H3
CANADA

TELEPHONE : 450 773 7058
SANS FRAIS 1 888 366 7058
/ TOLL FREE

produitsneptune.com

** Pour l'installation avec un panneau de retour en verre, consulter préalablement le guide d'installation du panneau de retour avant de procéder à l'installation des panneaux de façade.

**For installation with a glass return panel, first consult the installation guide of the return panel before installing the front panels.

REV. 2024.11.25



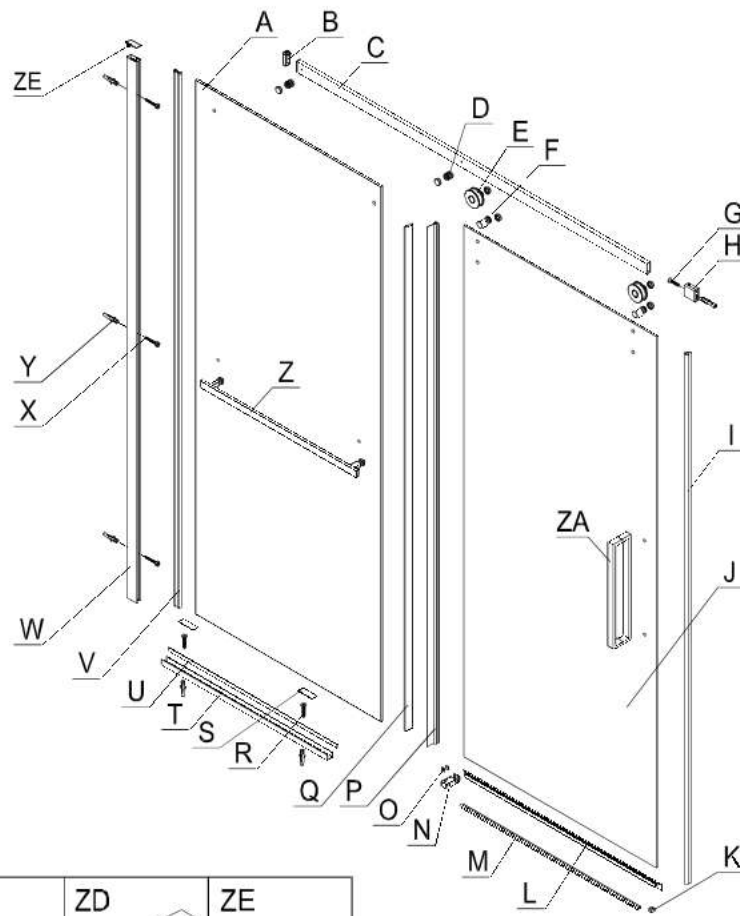
Produits Neptune

EXALT LOT #2

Avant l'installation de votre nouvelle porte de douche Produits Neptune, assurez-vous de bien utiliser le guide correspondant au numéro de lot de votre porte de douche.

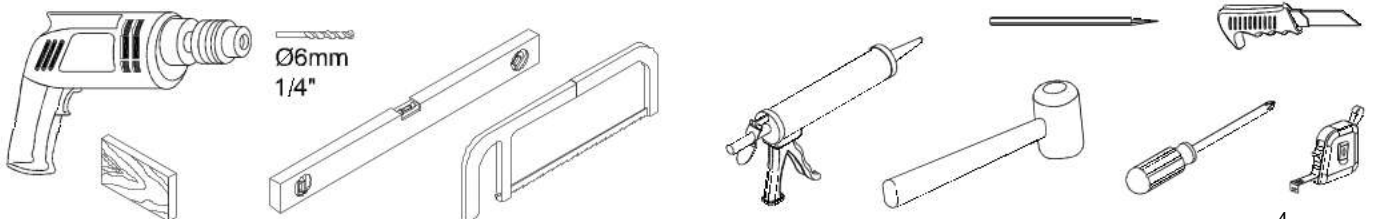
Before installing your new Produits Neptune shower door, be sure to use the guide that corresponds to the lot number of your shower door.

Modèle / Model	Boîte # / Box #	Composante / Component	LOT
EXALT 48	1	EXALT48 PANCOUL Chrome/Cl	LOT #2
	2	EXALT48 PANFIX Chrome/Cl	LOT #2

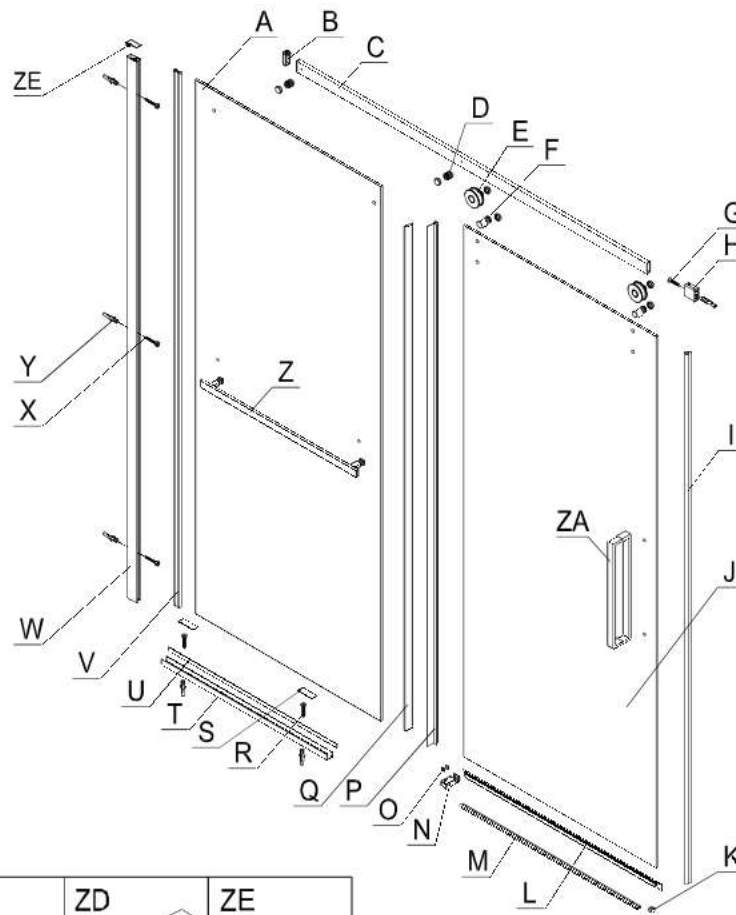


ZB 4X 4mm 3mm 2.5mm 2mm		ZC 1X	ZD 7X	ZE 1X										
A 1X	B 1X	C 1X	D 2X	E 2X	F 2X	G 1X ST5X30	H 1X	I 1X	J 1X					
K-1 1X	K-2 1X	L 1X	M 1X	N-1 1X Gauche Left	N-2 1X Droit Right	O-1 2X 1/8" - 3mm	O-2 2X 3/16" - 5mm	P 1X	Q 1X					
R 2X ST3.5X25	S 2X	T 1X	U 1X	V 1X	W 1X	X 3X ST4X40	Y 6X	Z 1X	ZA 1X					

Matériel requis non inclus / Required materials not included

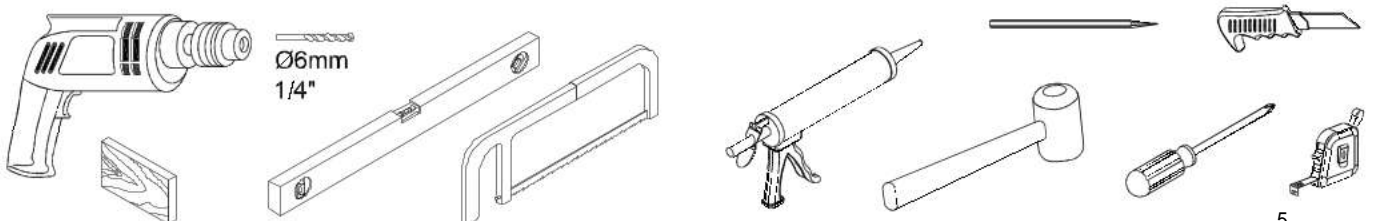


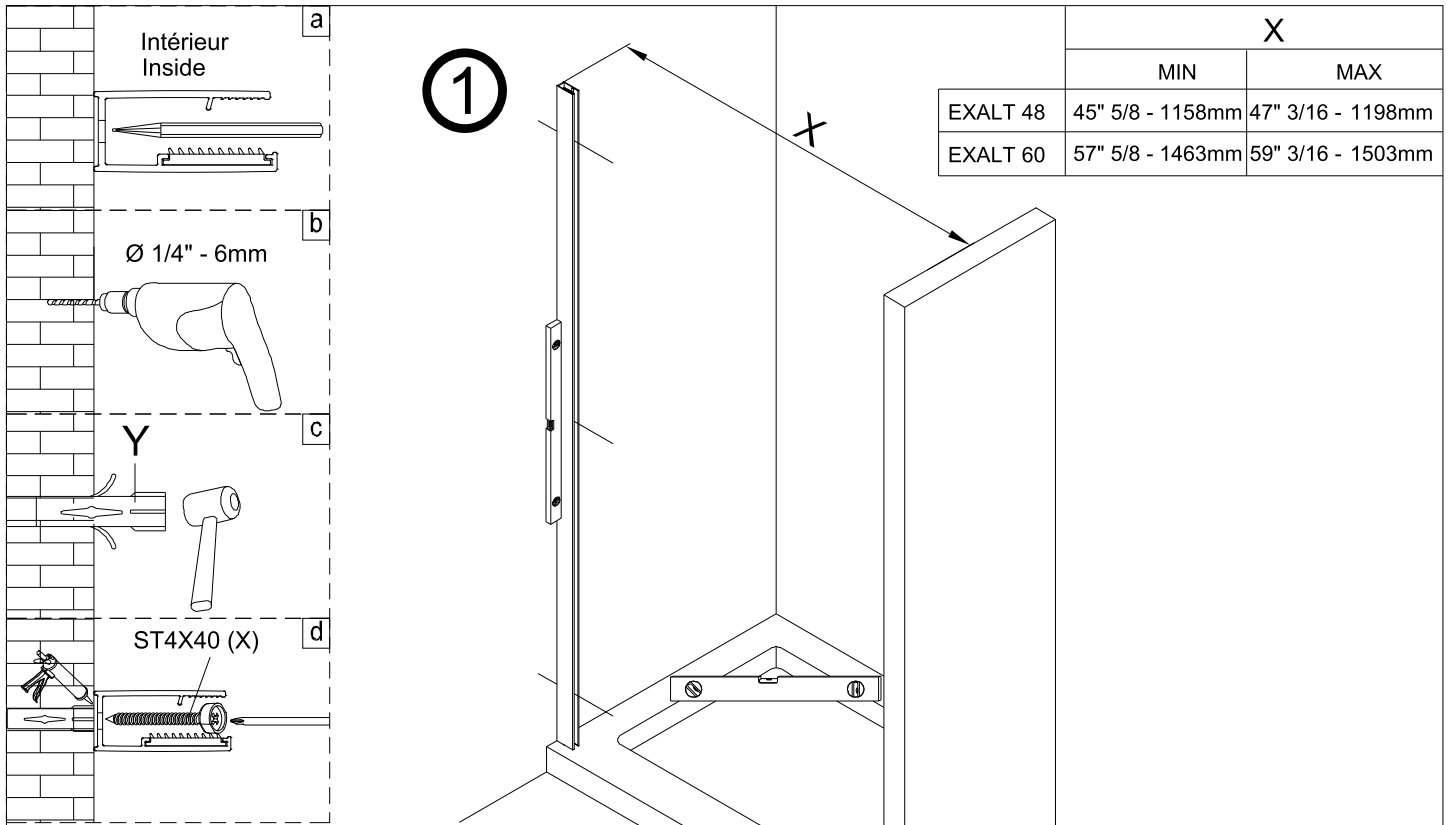
Modèle / Model	Boîte # / Box #	Composante / Component	LOT
EXALT 60	1	EXALT60 PANCOUL Chrome/Cl	LOT #2
	2	EXALT60 PANFIX Chrome/Cl	LOT #2



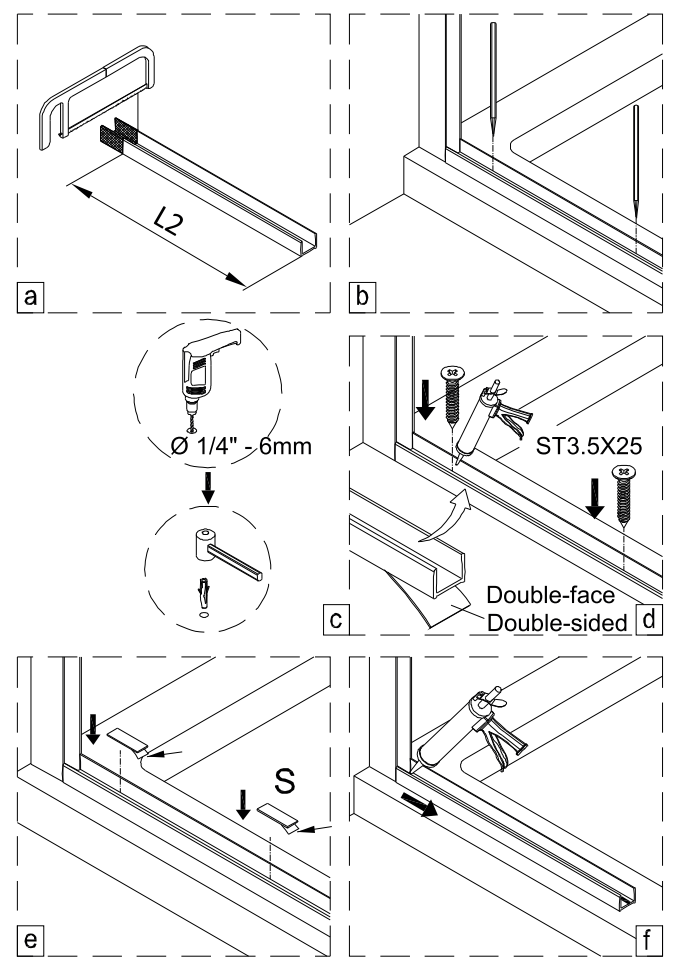
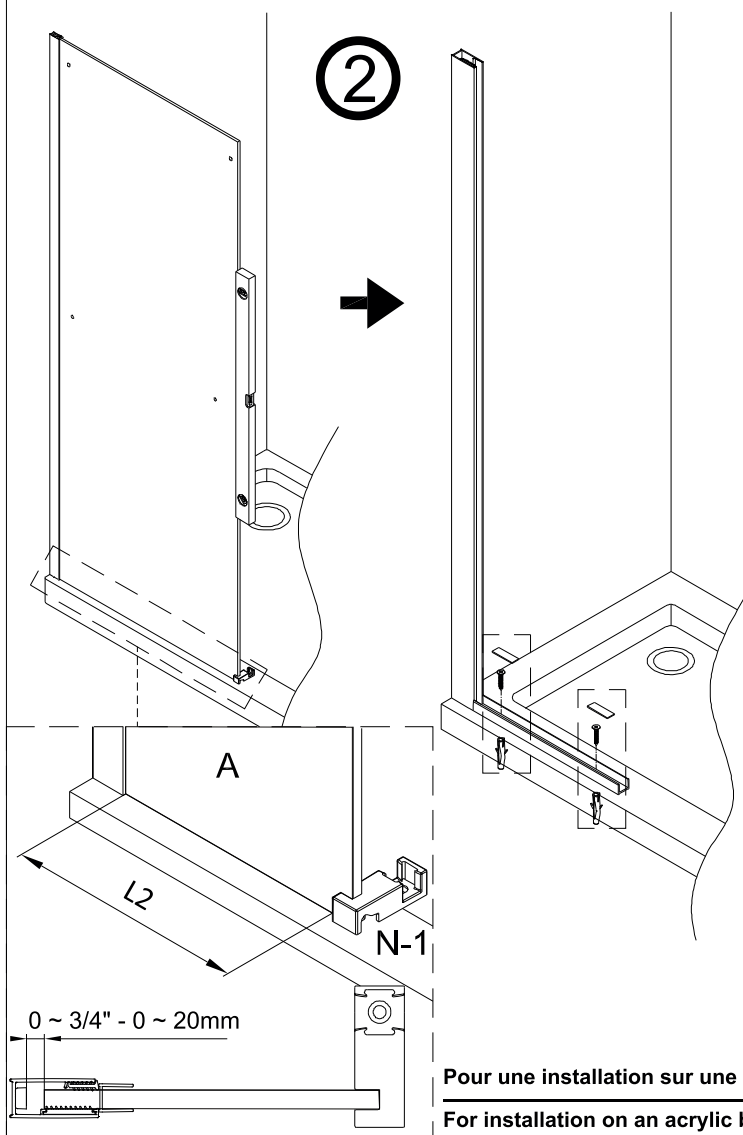
ZB 4X 4mm 3mm 2.5mm 2mm		ZC 1X	ZD 7X	ZE 1X										
A 1X	B 1X	C 1X	D 2X	E 2X	F 2X	G 1X ST5X30	H 1X	I 1X	J 1X					
K-1 1X	K-2 1X	L 1X	M 1X	N-1 1X Gauche Left	N-2 1X Droit Right	O-1 2X 1/8" - 3mm	O-2 2X 3/16" - 5mm	P 1X	Q 1X					
R 2X ST3.5X25	S 2X	T 1X	U 1X	V 1X	W 1X	X 3X ST4X40	Y 6X	Z 1X	ZA 1X					

Matériel requis non inclus / Required materials not included



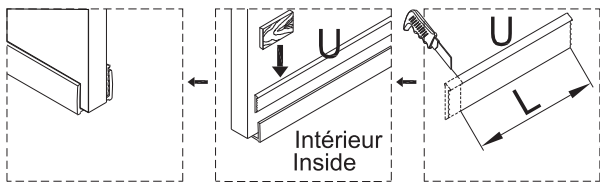
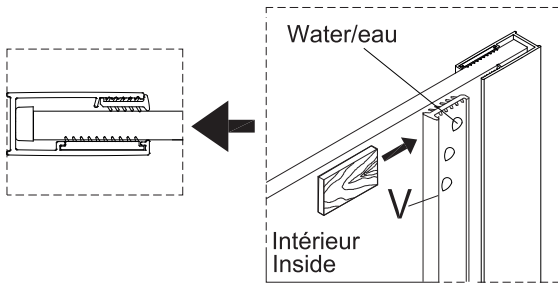


	X	
	MIN	MAX
EXALT 48	45" 5/8 - 1158mm	47" 3/16 - 1198mm
EXALT 60	57" 5/8 - 1463mm	59" 3/16 - 1503mm



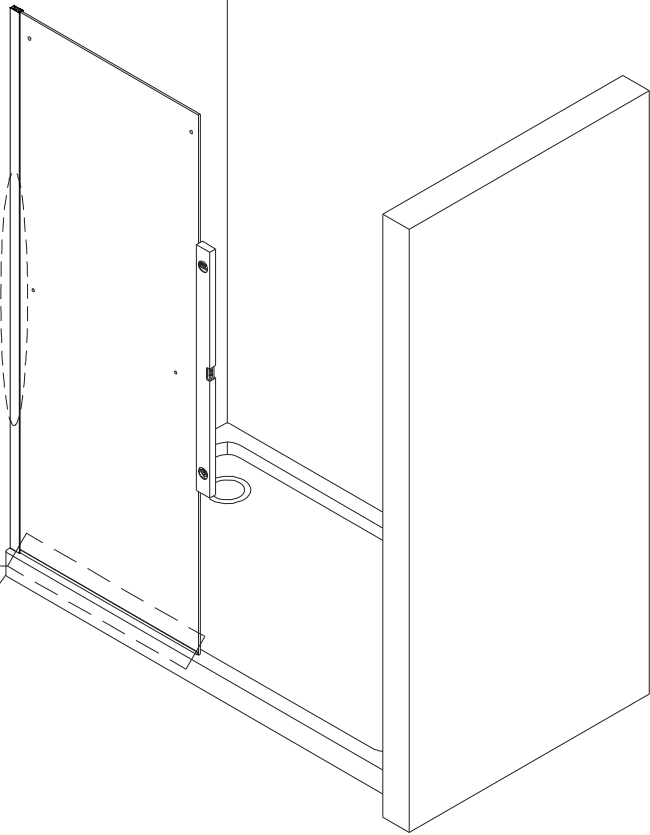
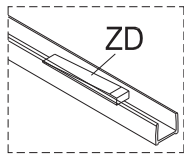
Pour une installation sur une base en acrylique, utiliser uniquement le double-face, ne pas percer.
For installation on an acrylic base, only use double-sided tape, do not drill.

③

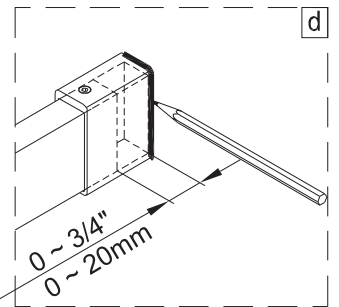
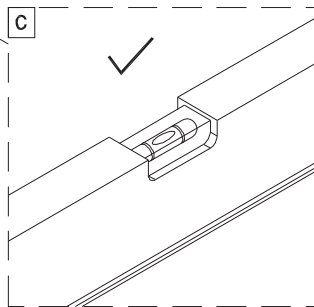
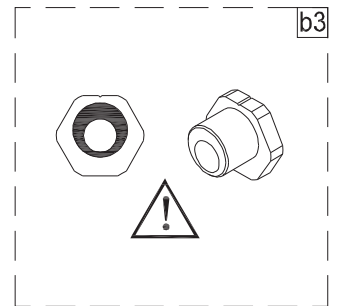
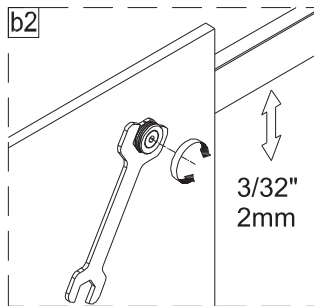
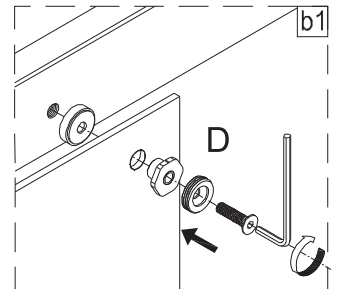
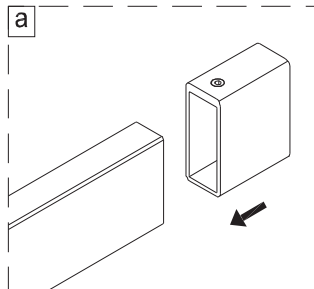
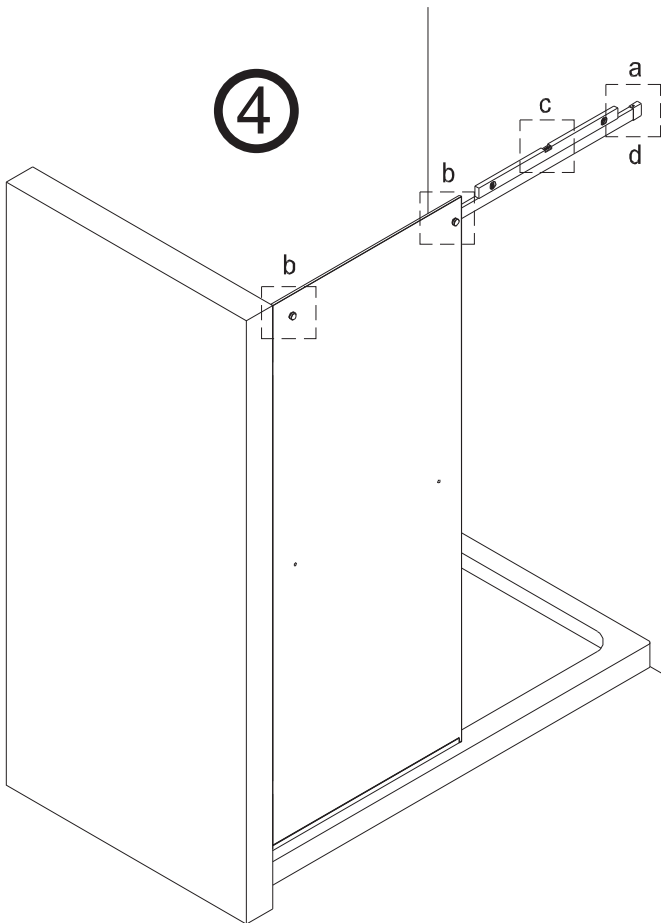


Si nécessaire, utiliser la cale ZD pour aider à la mise à niveau du panneau de verre

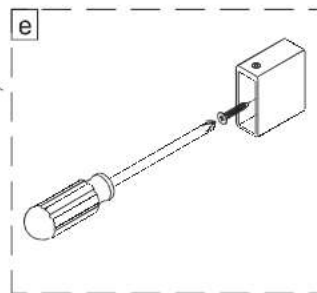
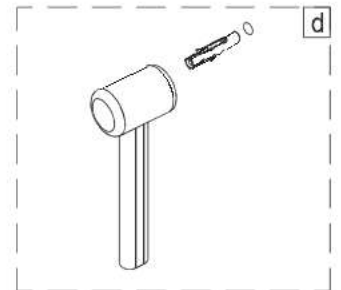
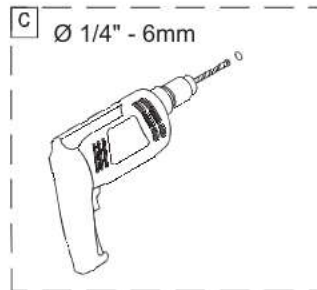
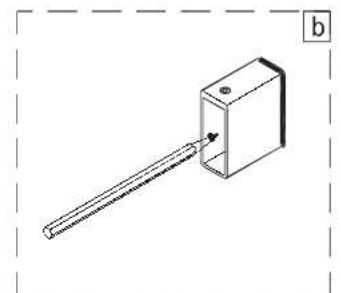
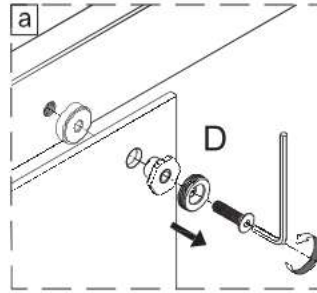
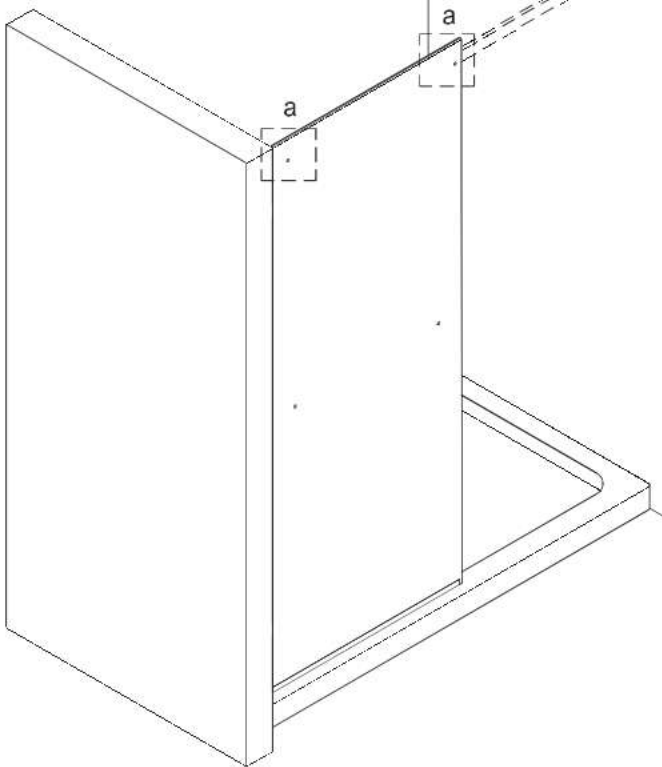
If necessary, use the shim ZD to help level



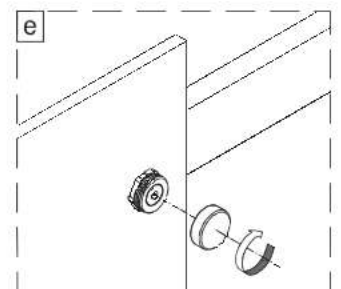
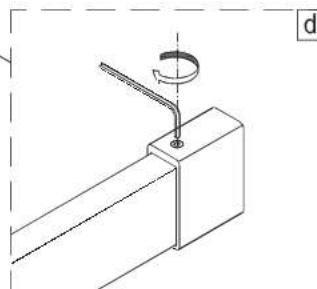
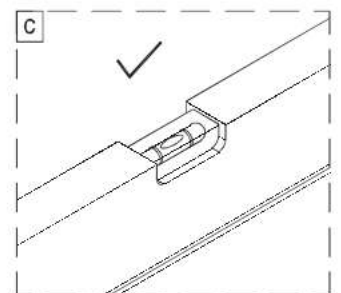
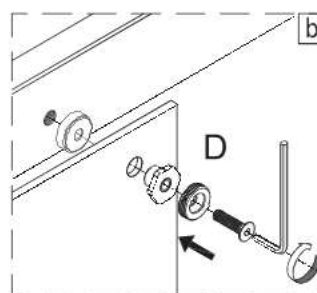
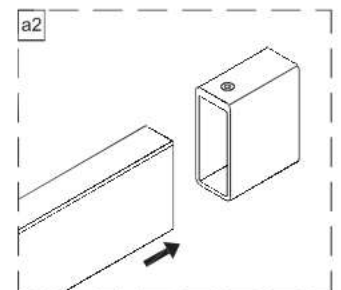
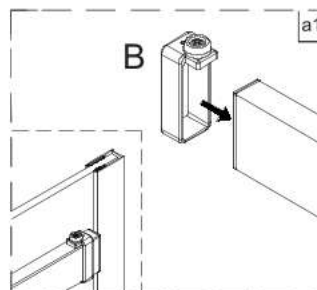
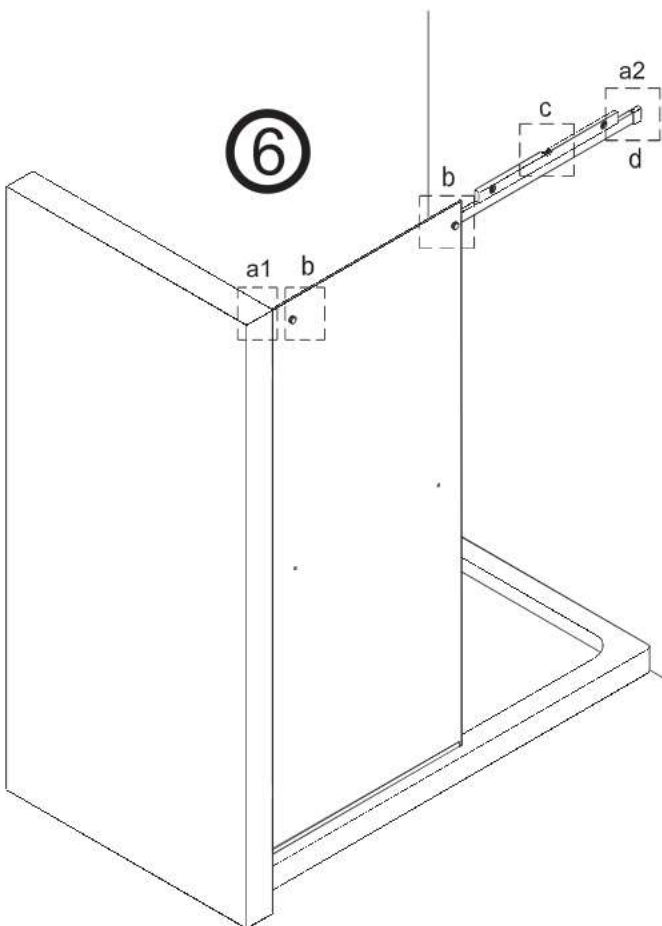
④



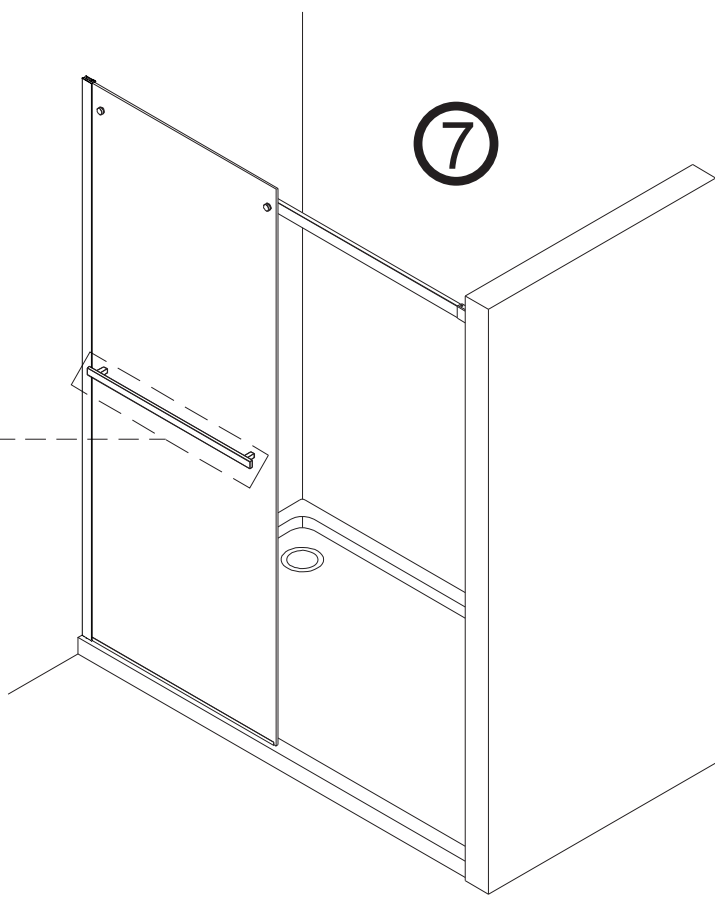
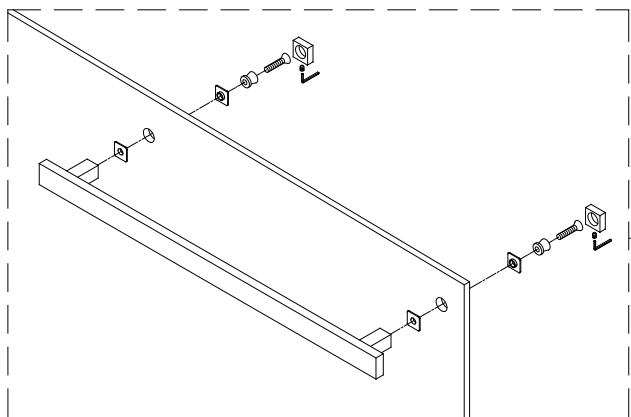
5



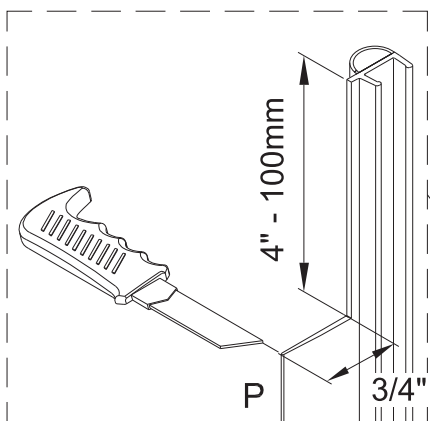
6



7

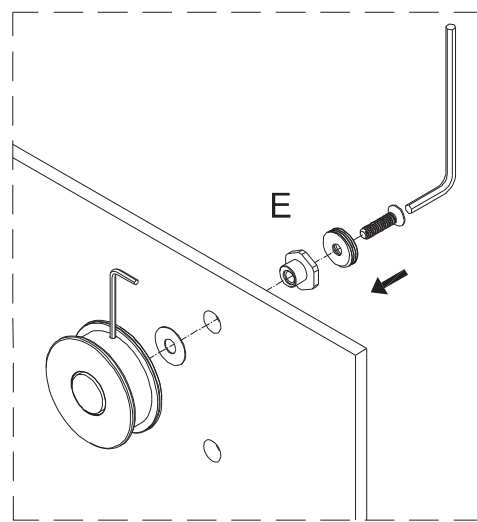
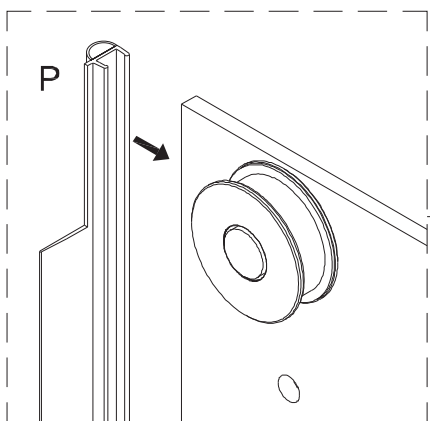
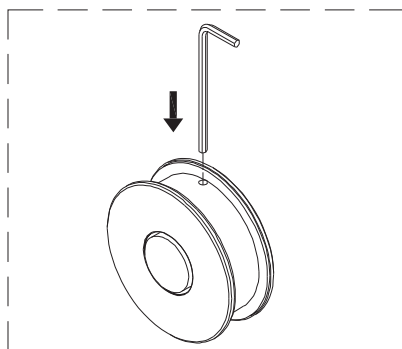


8



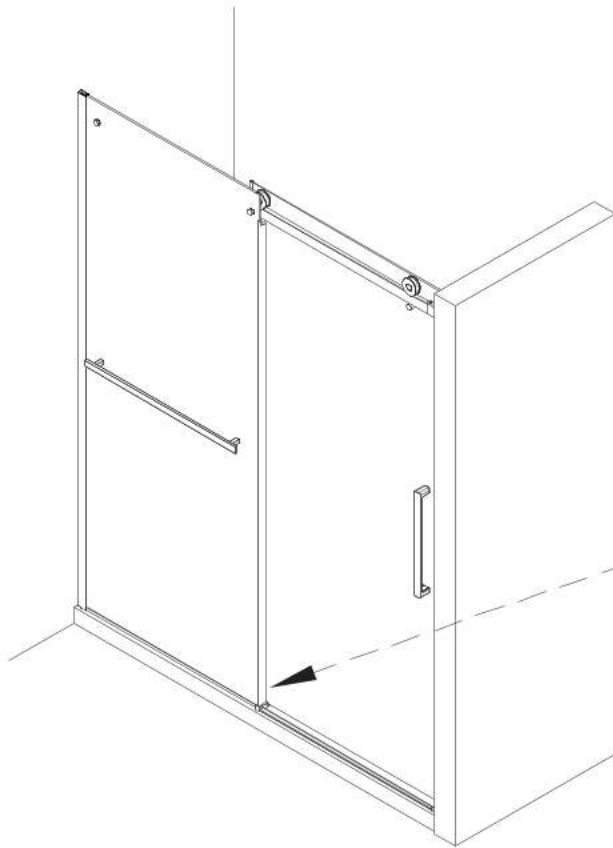
4" - 100mm

3/4" - 20mm

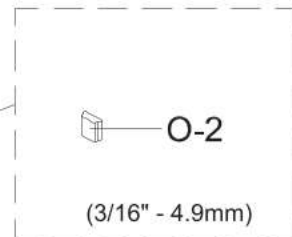


Lorsque l'utilisation du pare-goutte n'est pas requise suivre les étapes 9 et 10 et passer ensuite directement à l'étape 14

When the door swipe is not required at the bottom of the sliding glass panel, please follow step 9 and 10 and then go to step 14.

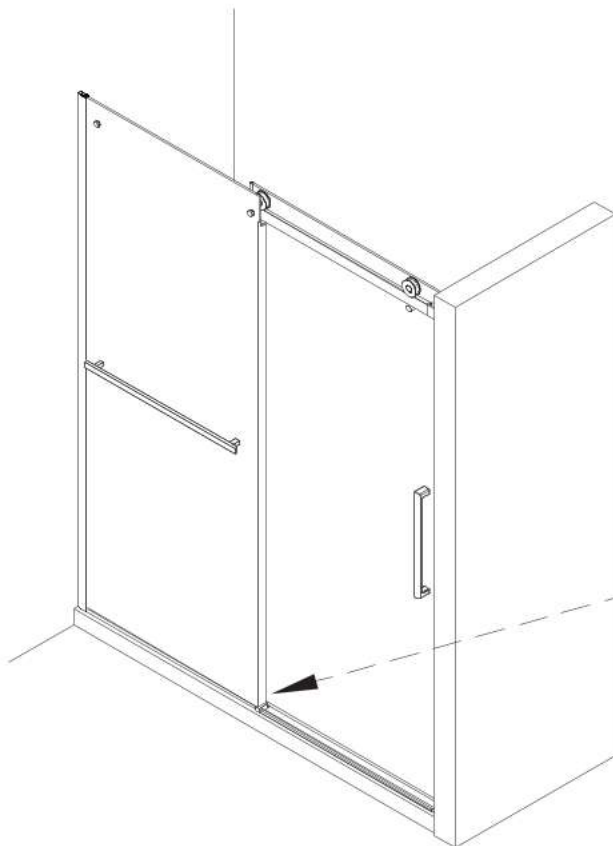


P9 → P10 → P14

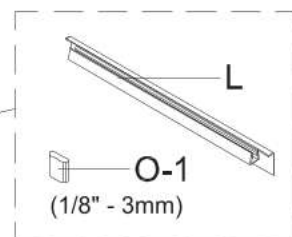


Lorsque l'utilisation du pare-goutte est requise suivre les étapes 11 à 18

When the door swipe is required at the bottom of the sliding glass panel, please skip to step 11.

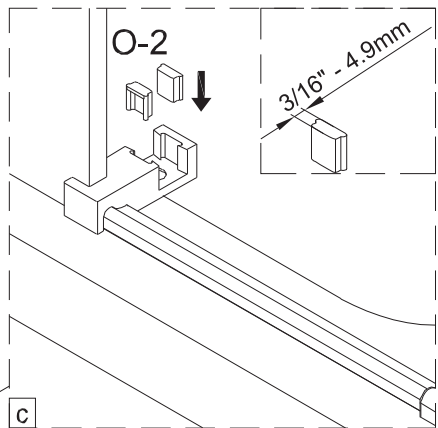
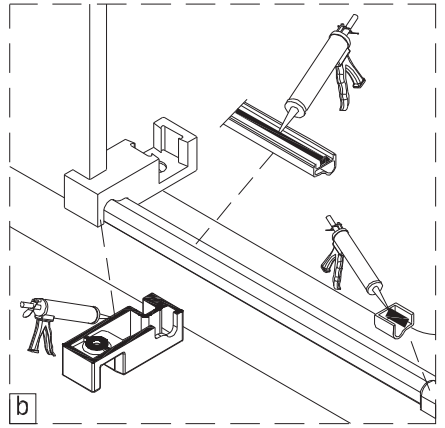
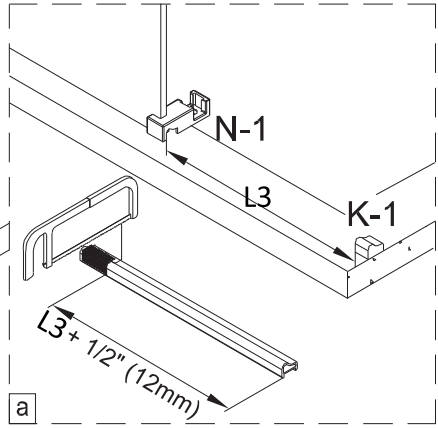
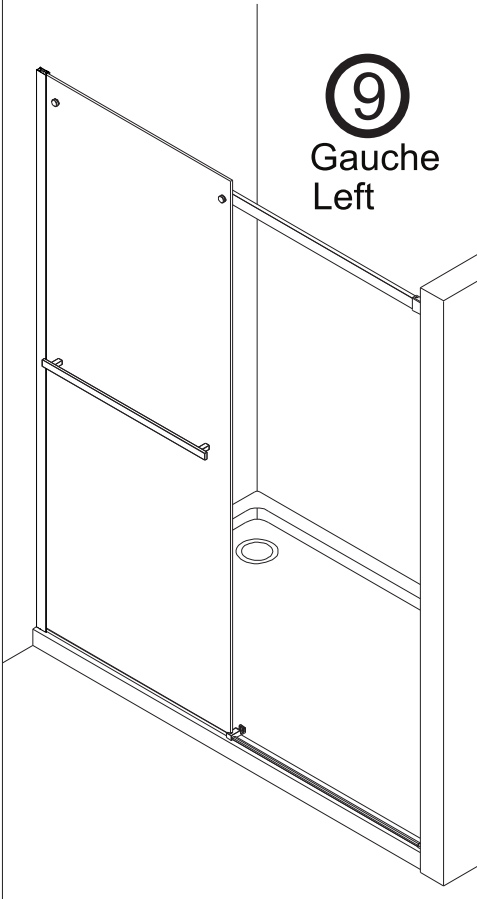


P11 → P18



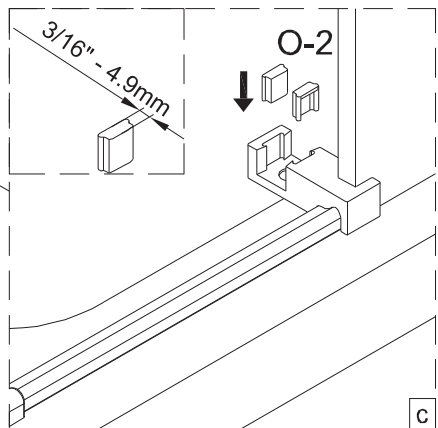
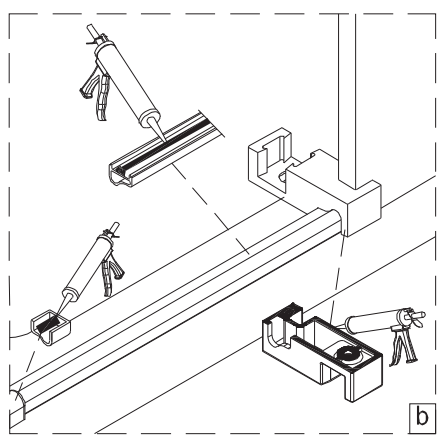
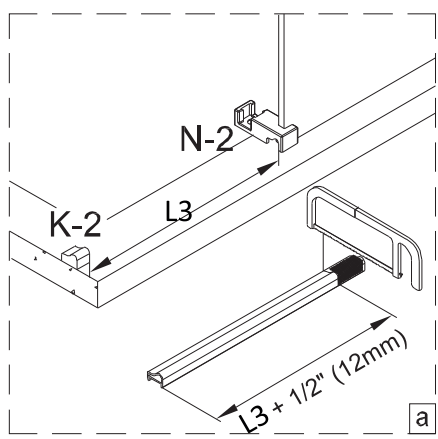
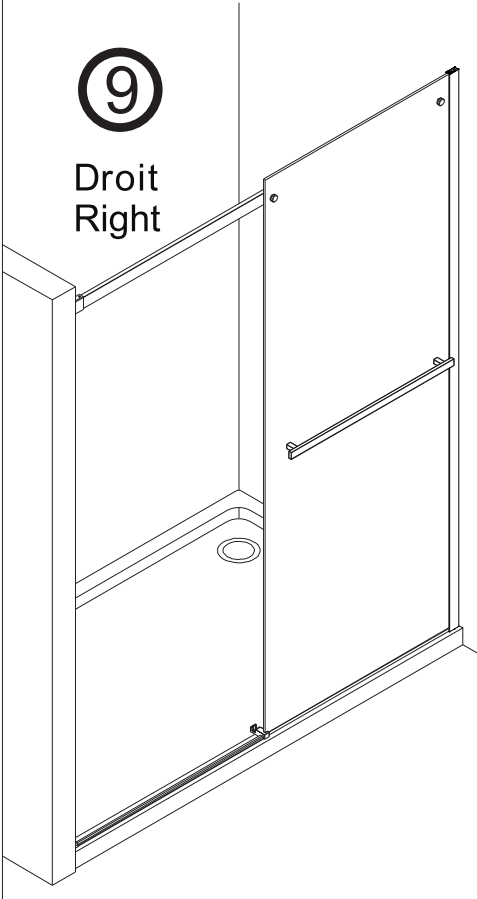
9

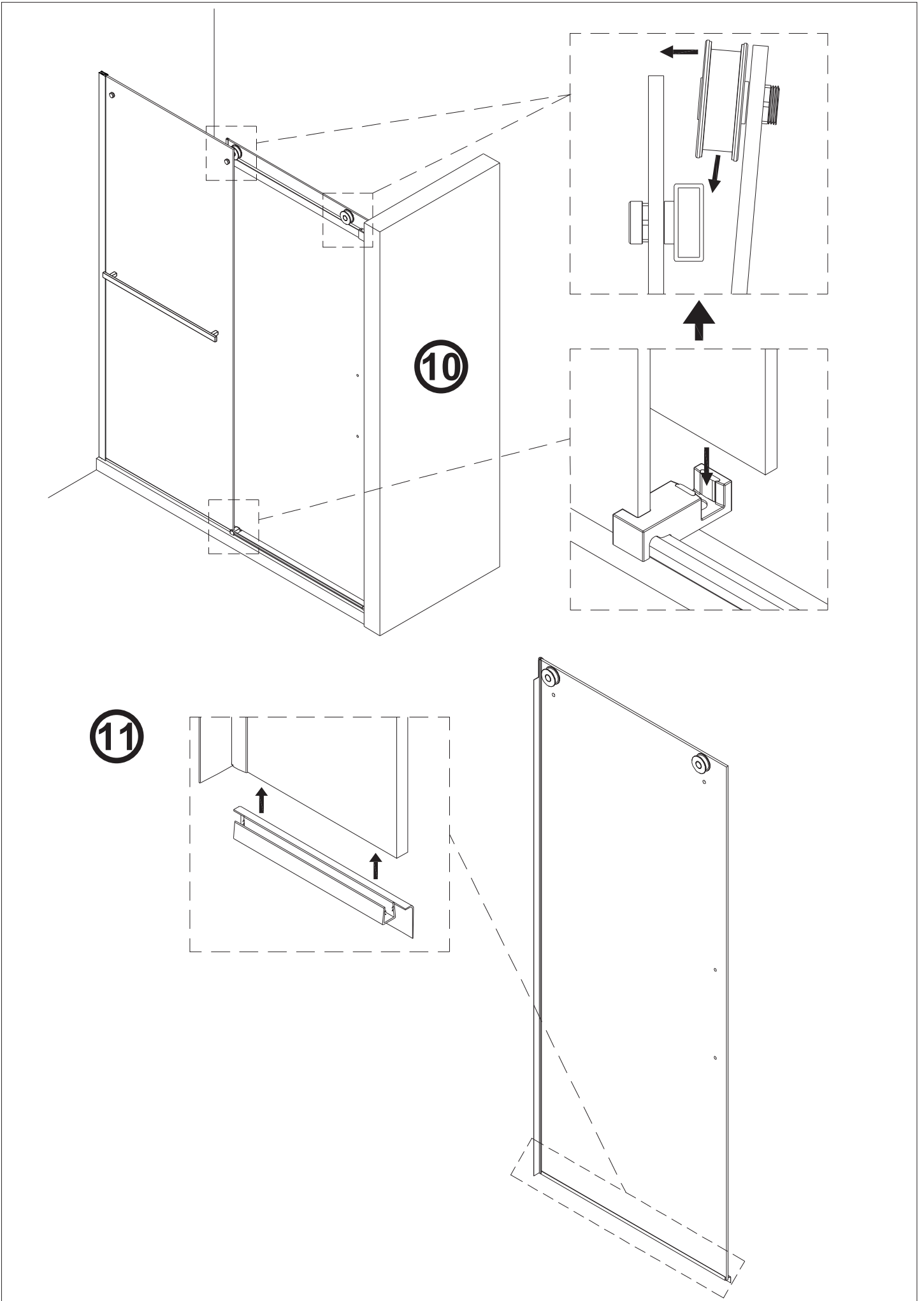
Gauche
Left



9

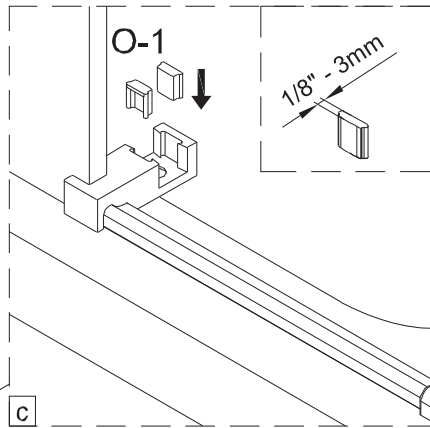
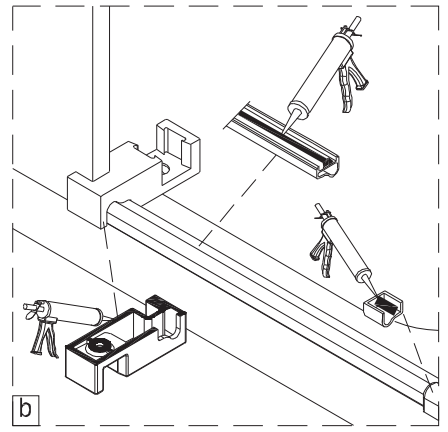
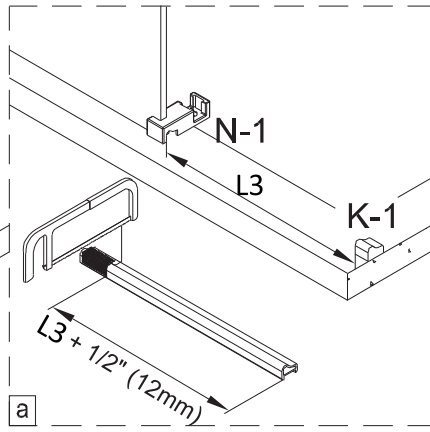
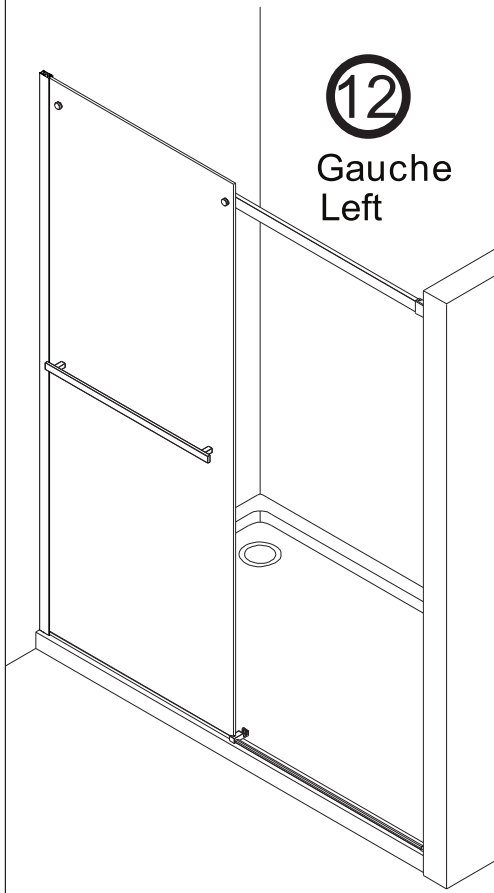
Droit
Right





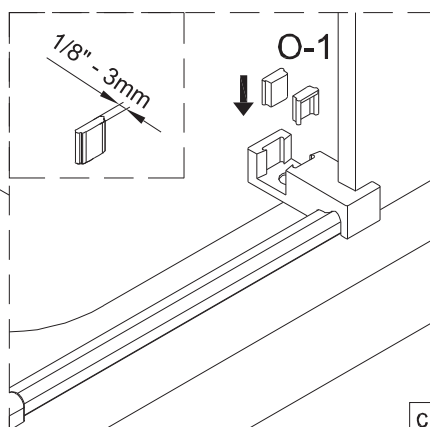
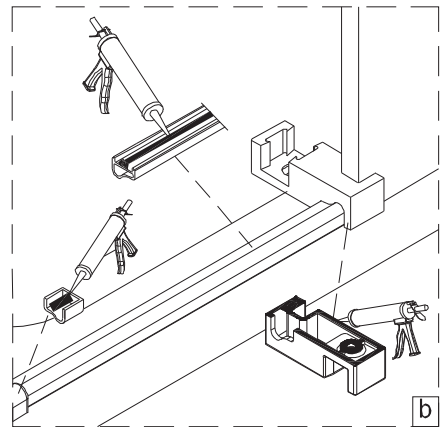
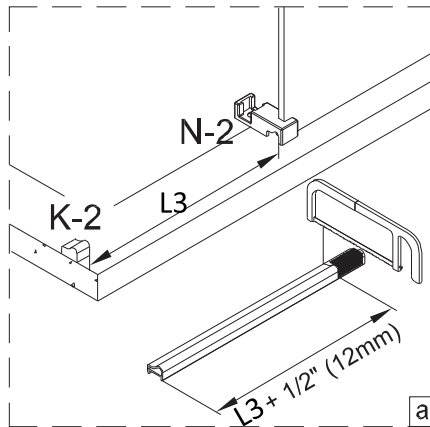
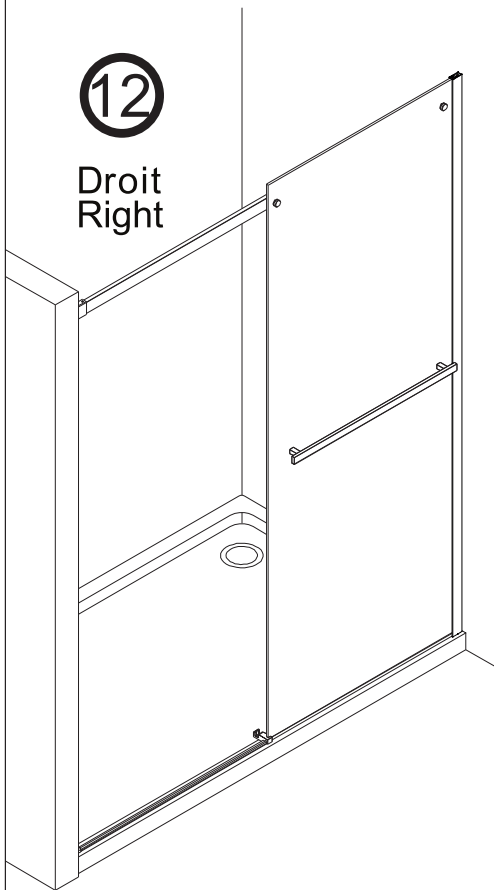
12

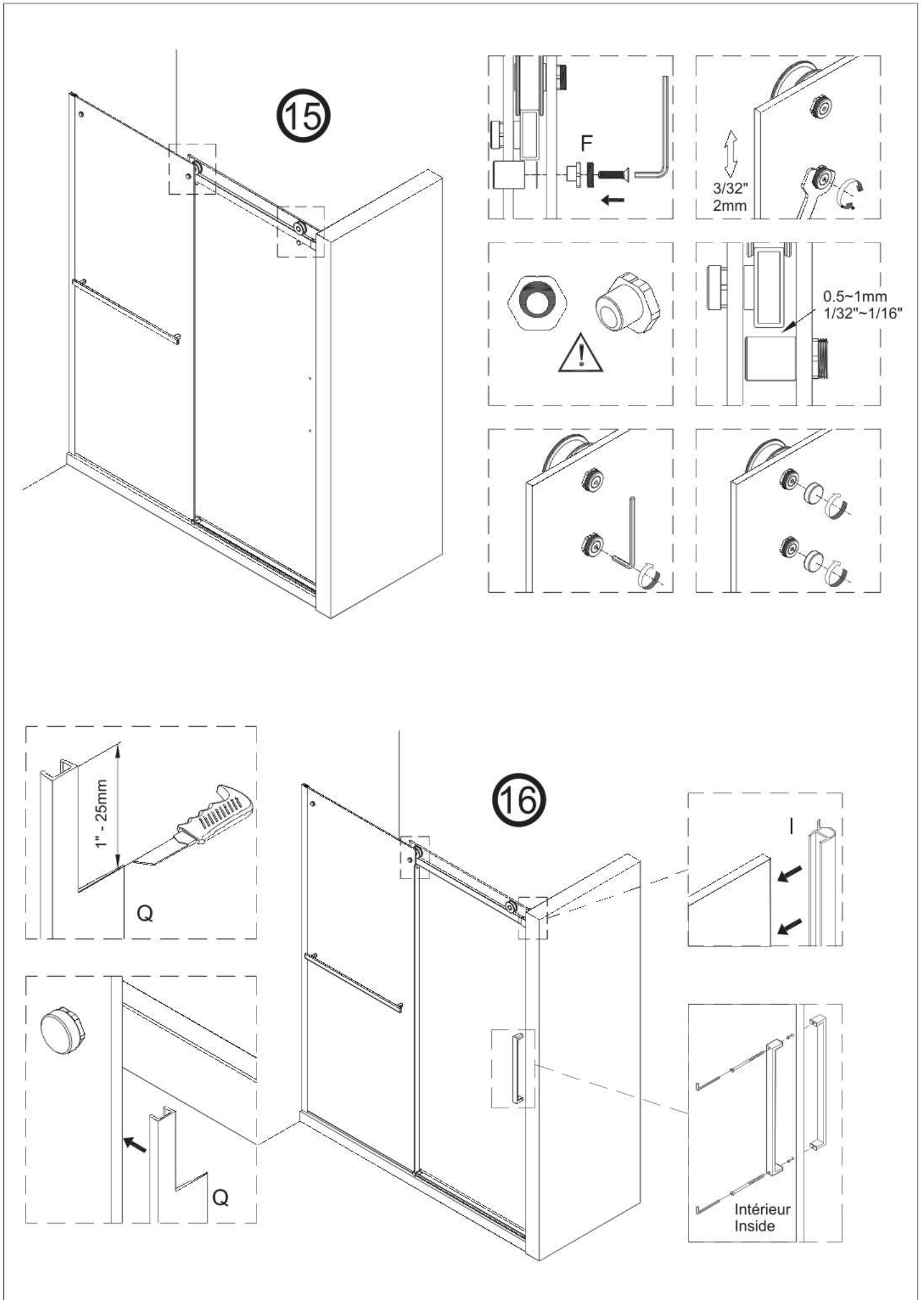
Gauche
Left

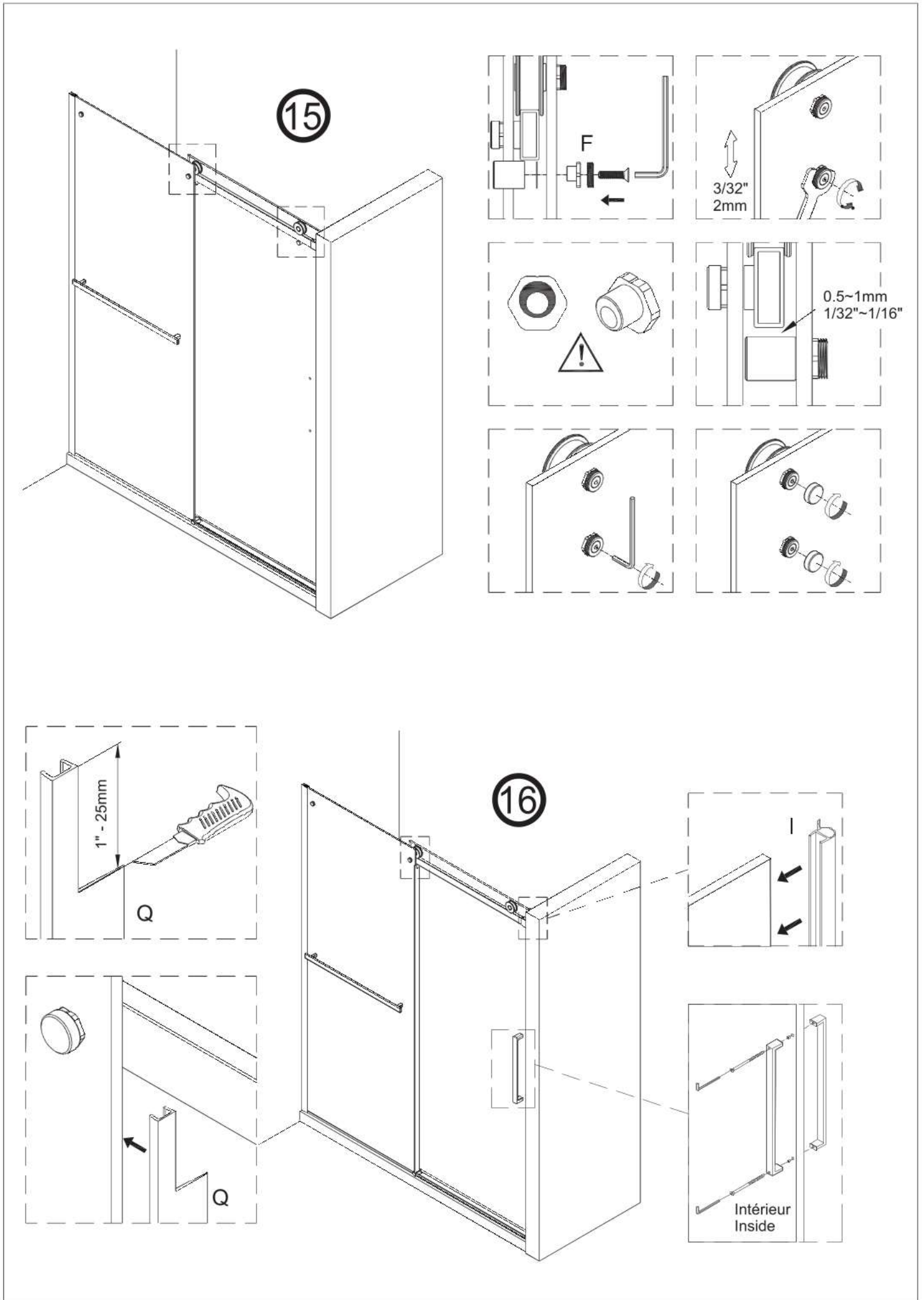


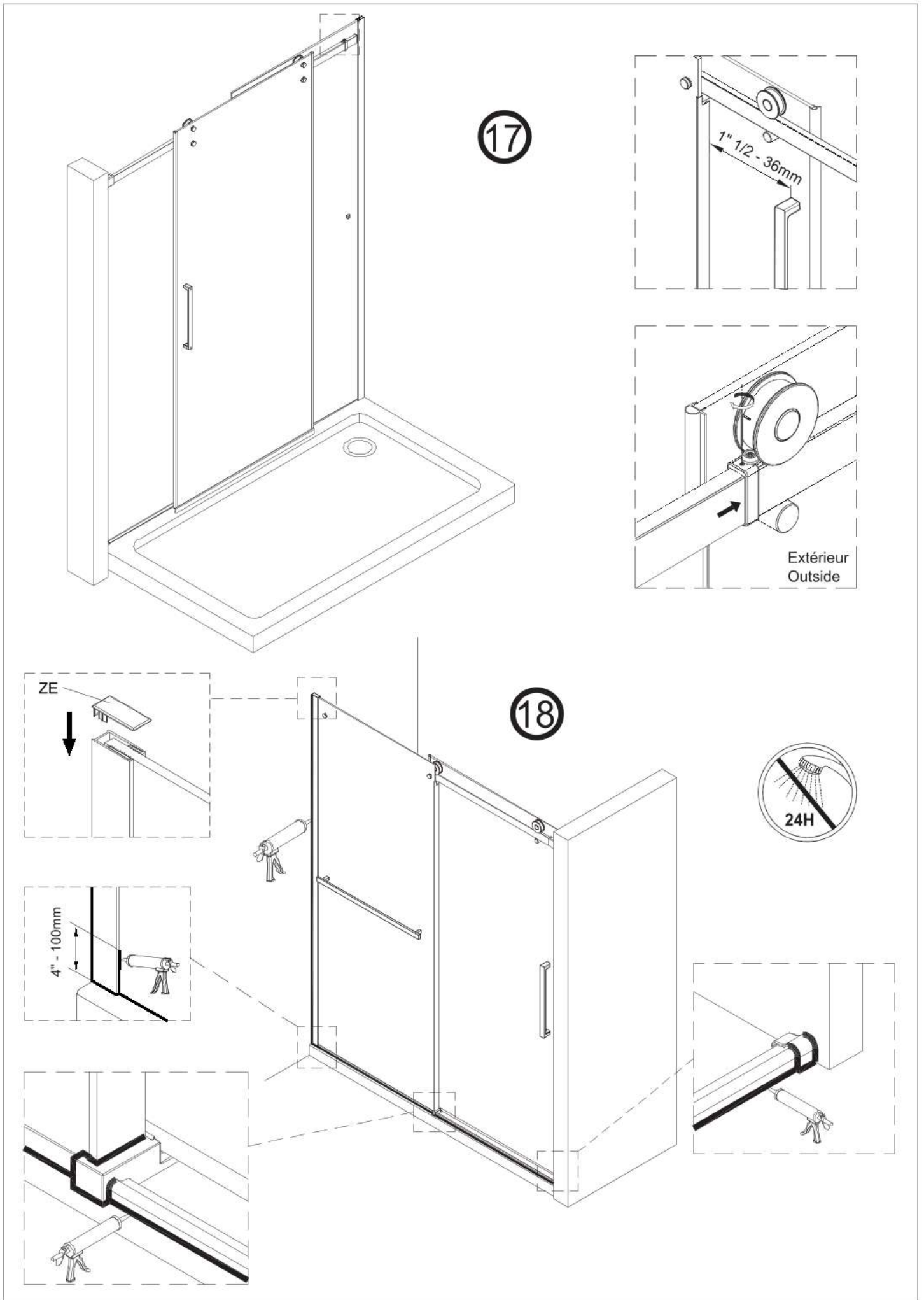
12

Droit
Right











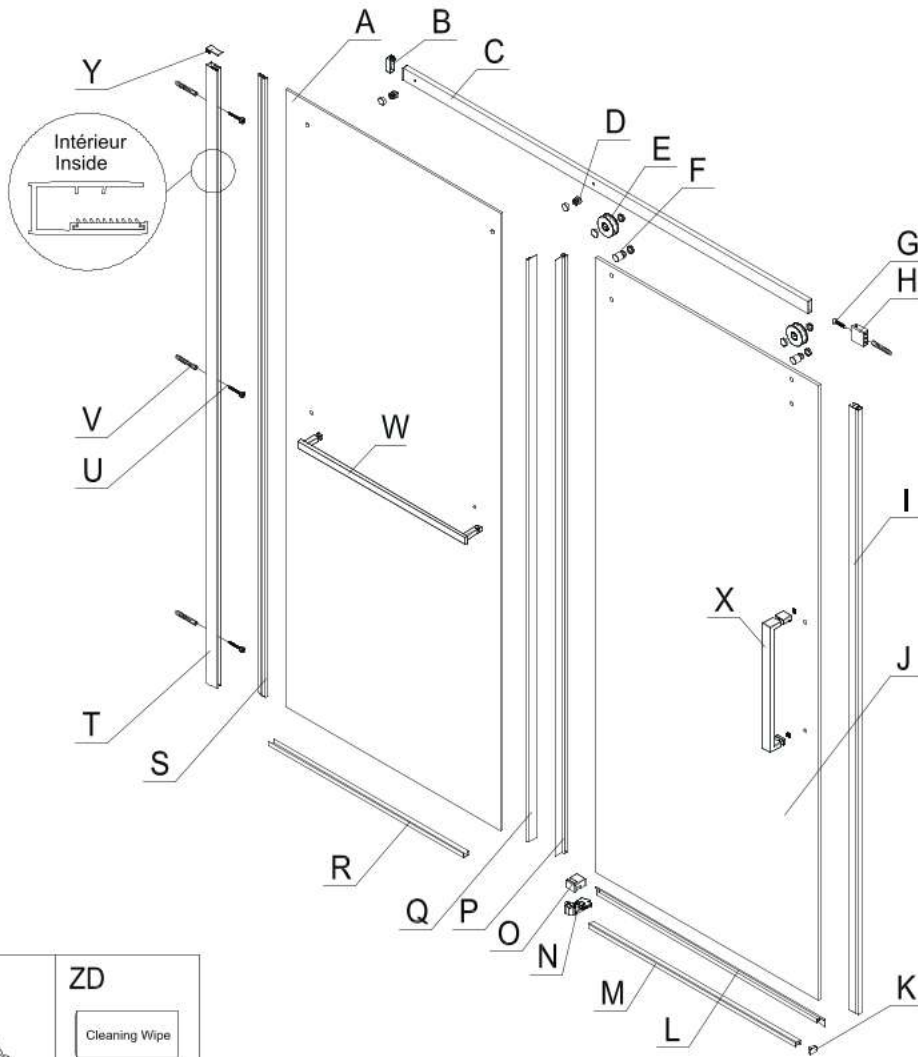
Produits Neptune

EXALT LOT #3

Avant l'installation de votre nouvelle porte de douche Produits Neptune, assurez-vous de bien utiliser le guide correspondant au numéro de lot de votre porte de douche.

Before installing your new Produits Neptune shower door, be sure to use the guide that corresponds to the lot number of your shower door.

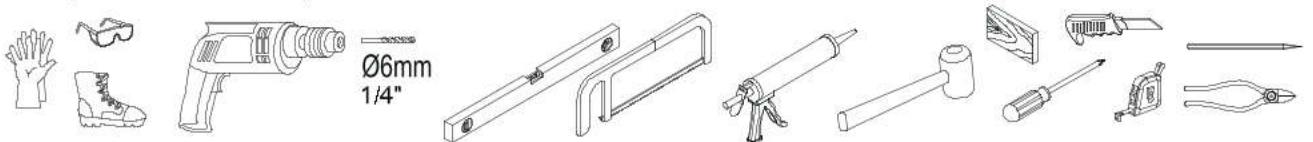
Modèle / Model	Boîte # / Box #	Composante / Component	LOT
EXALT 48	1	EXALT48 PANCOUL Noir-Black/CI	LOT #3
	2	EXALT48 PANFIX Noir-Black/CI	LOT #3



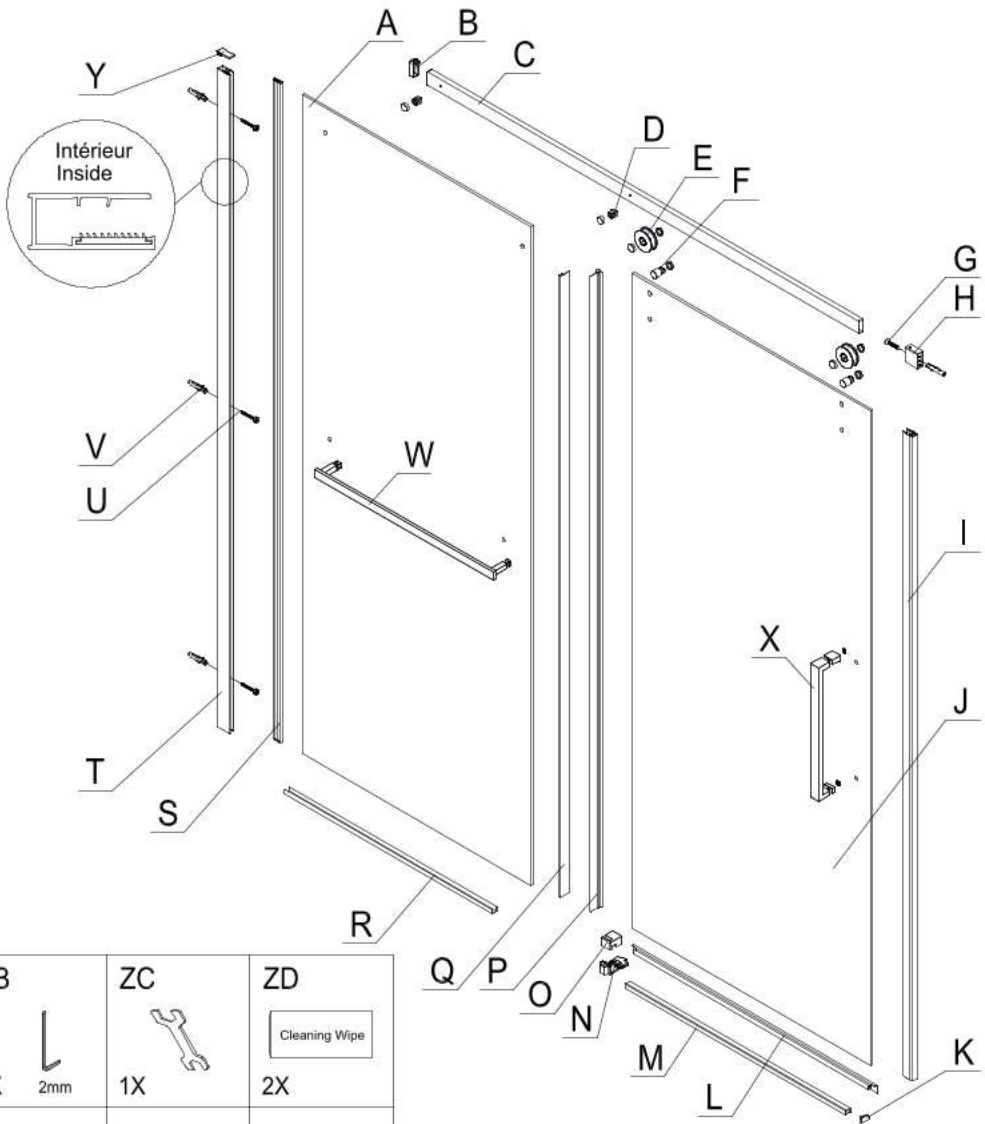
ZB	ZC	ZD
1X 2mm	1X	2X

A 1X	B 1X	C 1X	D 2X	E 2X	F 2X	G 1X ST5X30	H 1X	I 1X	J 1X
K-1 1X	K-2 1X	L 1X	M 1X	N-1 1X	N-2 1X	O-1 1X	O-2 1X	P 1X	Q 1X
R 1X	S 1X	T 1X	U 3X ST4X60	V 4X	W 1X	X 1X	Y 1X	Z 2X 4mm	ZA 1X 3mm

Matériel requis non inclus / Required materials not included



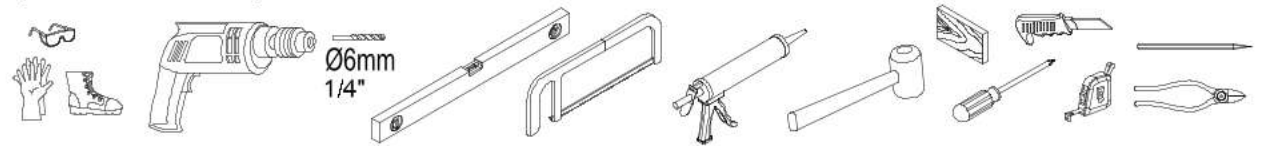
Modèle / Model	Boîte # / Box #	Composante / Component	LOT
EXALT 60	1	EXALT60 PANCOUL Noir-Black/CI	LOT #3
	2	EXALT60 PANFIX Noir-Black/CI	LOT #3



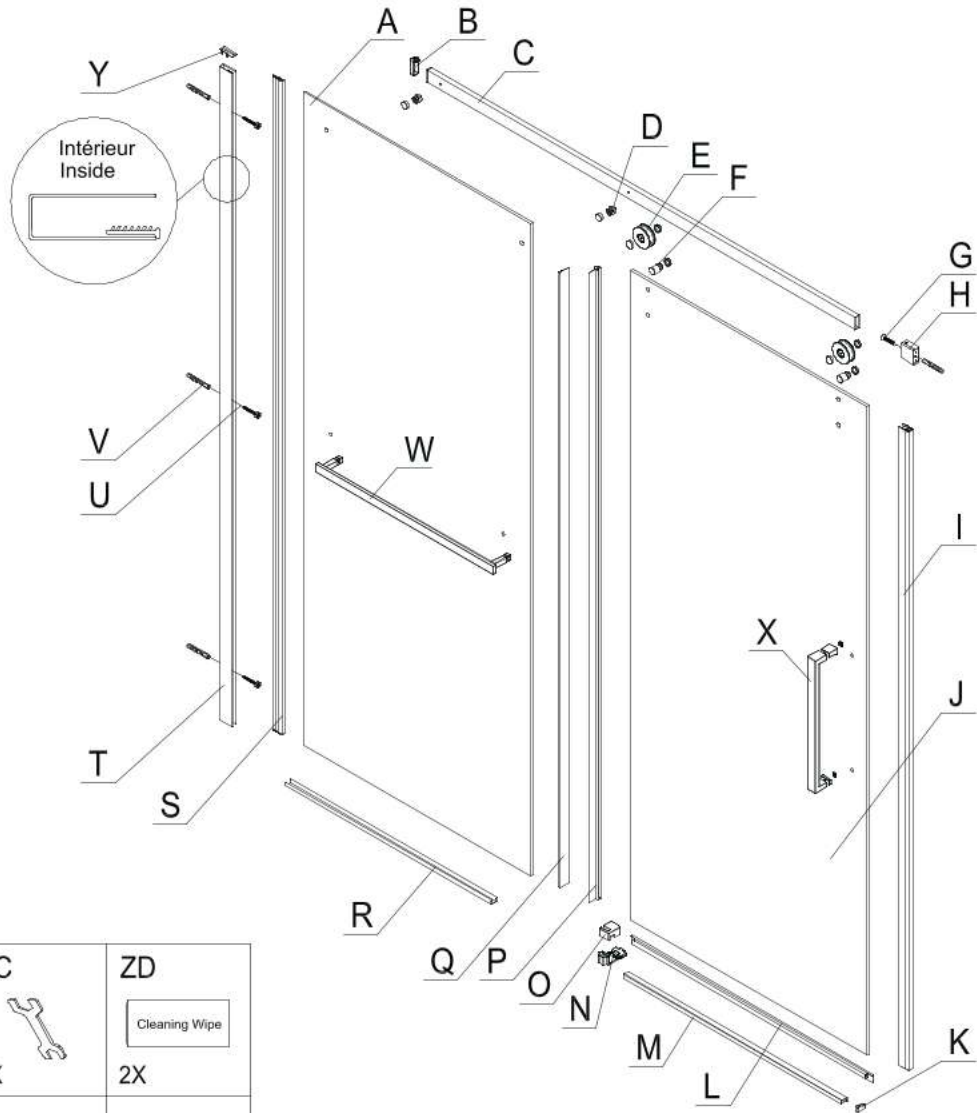
ZB 1X 2mm	ZC 1X	ZD 2X Cleaning Wipe
-----------------	----------	---------------------------

A 1X	B 1X	C 1X	D 2X	E 2X	F 2X	G 1X ST5X30	H 1X	I 1X	J 1X
K-1 1X	K-2 1X	L 1X	M 1X	N-1 1X Big	N-2 1X Small	O-1 1X	O-2 1X	P 1X	Q 1X
R 1X	S 1X	T 1X	U 3X ST4X60	V 4X	W 1X	X 1X	Y 1X	Z 2X 4mm	ZA 1X 3mm

Matériel requis non inclus / Required materials not included



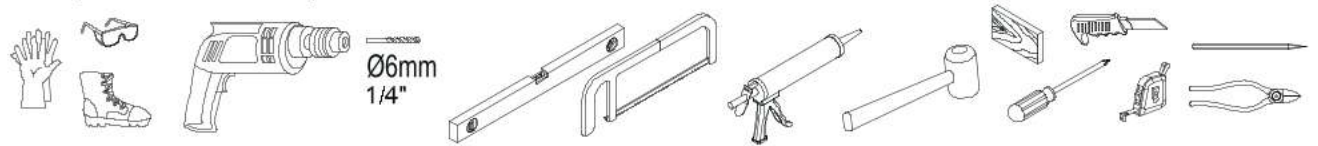
Modèle / Model	Boîte # / Box #	Composante / Component	LOT
EXALT 48	1	EXALT48 PANCOUL Chrome/Cl	LOT #3
	2	EXALT48 PANFIX Chrome/Cl	LOT #3



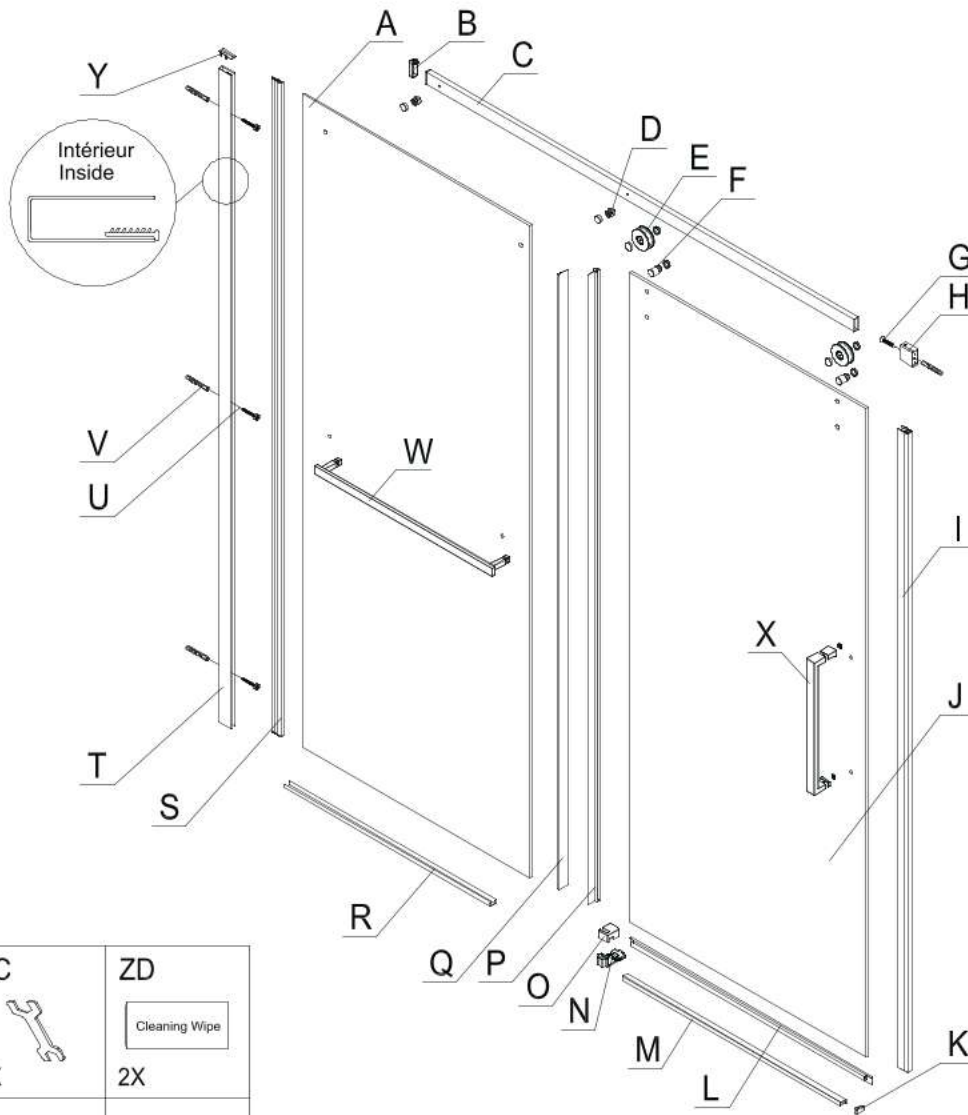
ZB 1X 2mm	ZC 1X	ZD 2X Cleaning Wipe
-----------------	----------	---------------------------




A 1X	B 1X	C 1X	D 2X	E 2X	F 2X	G 1X ST5X30	H 1X	I 1X	J 1X
K-1 1X	K-2 1X	L 1X	M 1X	N-1 1X Big	N-2 1X Small	O-1 1X	O-2 1X	P 1X	Q 1X
R 1X	S 1X	T 1X	U 3X ST4X60	V 4X	W 1X	X 1X	Y 1X	Z 2X 4mm	ZA 1X 3mm

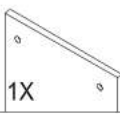

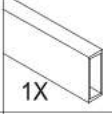
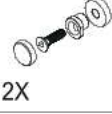



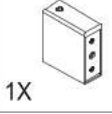
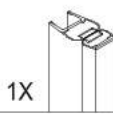
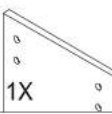
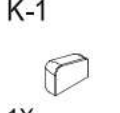
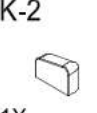
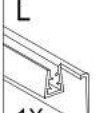
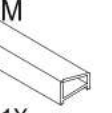


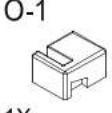
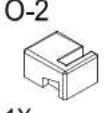
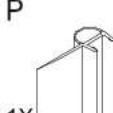
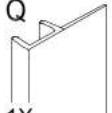
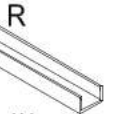
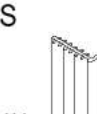
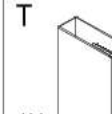


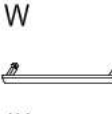
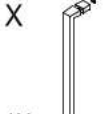



Matériel requis non inclus / Required materials not included



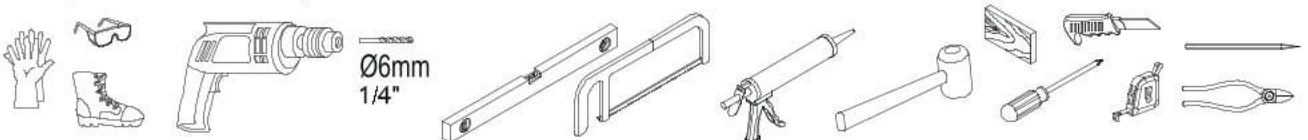
Modèle / Model	Boîte # / Box #	Composante / Component	LOT
EXALT 60	1	EXALT60 PANCOUL Chrome/Cl	LOT #3
	2	EXALT60 PANFIX Chrome/Cl	LOT #3



ZB	ZC	ZD
		
1X 2mm	1X	2X

A	B	C	D	E	F	G	H	I	J
									
1X	1X	1X	2X	2X	2X	1X ST5X30	1X	1X	1X
K-1	K-2	L	M	N-1	N-2	O-1	O-2	P	Q
									
1X	1X	1X	1X	1X	1X	1X	1X	1X	1X
R	S	T	U	V	W	X	Y	Z	ZA
									
1X	1X	1X	3X ST4X60	4X	1X	1X	1X	2X 4mm	1X 3mm

Matériel requis non inclus / Required materials not included





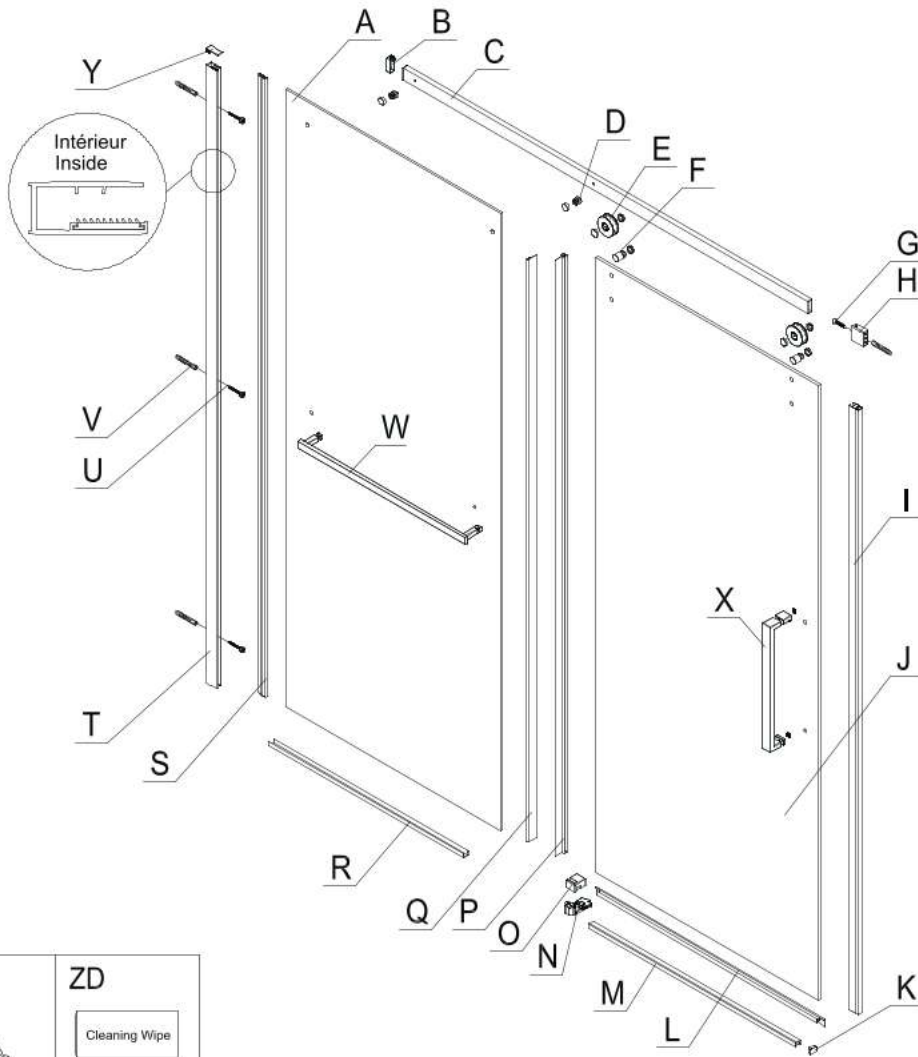
Produits Neptune

EXALT LOT #4

Avant l'installation de votre nouvelle porte de douche Produits Neptune, assurez-vous de bien utiliser le guide correspondant au numéro de lot de votre porte de douche.

Before installing your new Produits Neptune shower door, be sure to use the guide that corresponds to the lot number of your shower door.

Modèle / Model	Boîte # / Box #	Composante / Component	LOT
EXALT 48	1	EXALT48 PANCOUL Noir-Black/CI	LOT #4
	2	EXALT48 PANFIX Noir-Black/CI	LOT #4

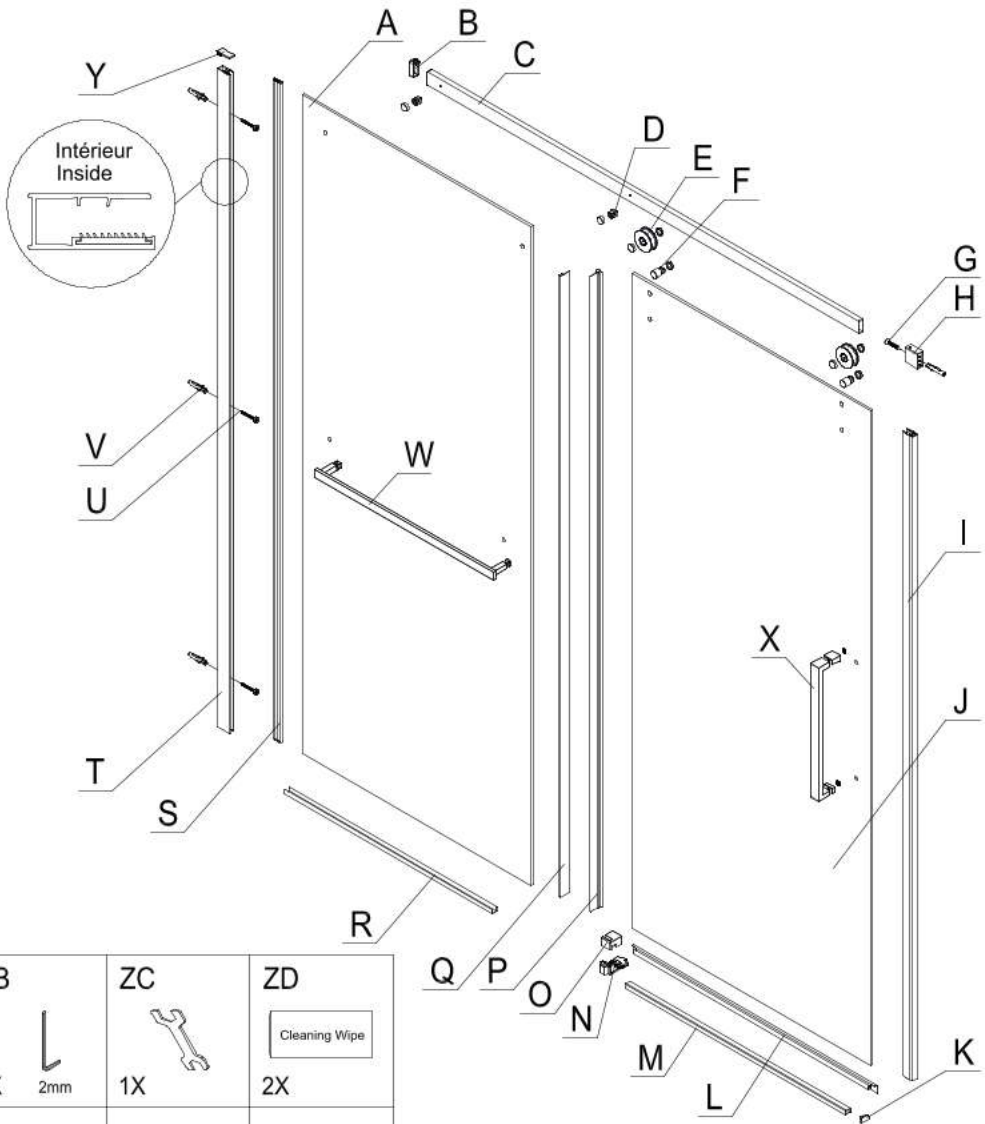


ZB	ZC	ZD
1X 2mm	1X	2X

A	B	C	D	E	F	G	H	I	J
1X	1X	1X	2X	2X	2X	1X ST5X30	1X	1X	1X
K-1	K-2	L	M	N-1	N-2	O-1	O-2	P	Q
1X	1X	1X	1X	1X	1X	1X	1X	1X	1X
R	S	T	U	V	W	X	Y	Z	ZA
1X	1X	1X	3X ST4X60	4X	1X	1X	1X	2X 4mm	1X 3mm

Matériel requis non inclus / Required materials not included

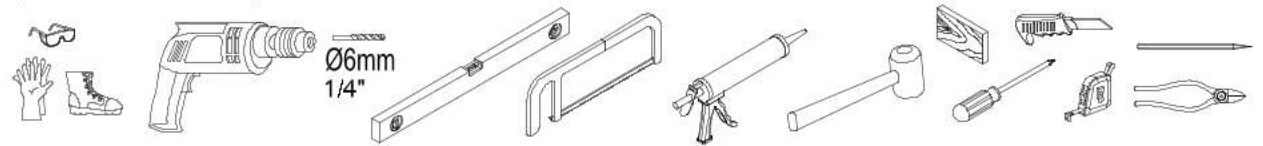
Modèle / Model	Boîte # / Box #	Composante / Component	LOT
EXALT 60	1	EXALT60 PANCOUL Noir-Black/CI	LOT #4
	2	EXALT60 PANFIX Noir-Black/CI	LOT #4



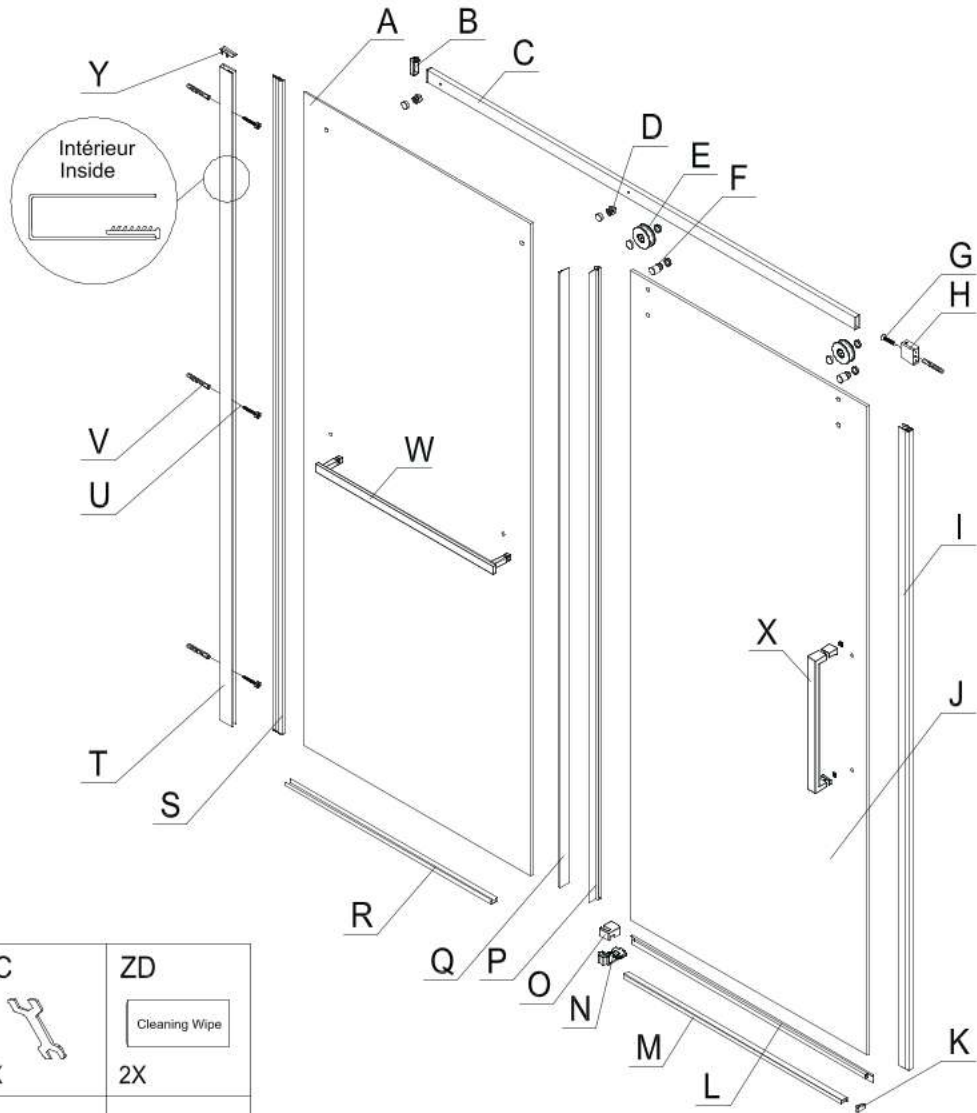
ZB 1X 2mm	ZC 1X	ZD 2X Cleaning Wipe
-----------------	----------	---------------------------

A 1X	B 1X	C 1X	D 2X	E 2X	F 2X	G 1X ST5X30	H 1X	I 1X	J 1X
K-1 1X	K-2 1X	L 1X	M 1X	N-1 1X Big	N-2 1X Small	O-1 1X	O-2 1X	P 1X	Q 1X
R 1X	S 1X	T 1X	U 3X ST4X60	V 4X	W 1X	X 1X	Y 1X	Z 2X 4mm	ZA 1X 3mm

Matériel requis non inclus / Required materials not included



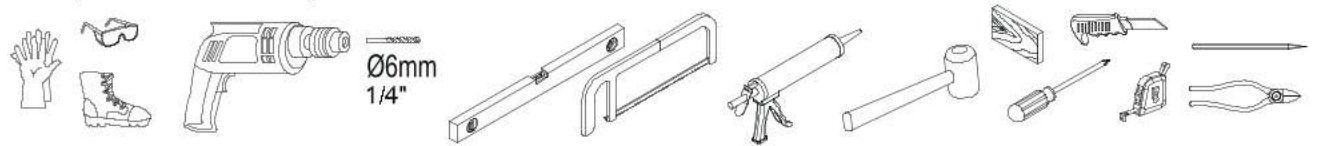
Modèle / Model	Boîte # / Box #	Composante / Component	LOT
EXALT 48	1	EXALT48 PANCOUL Chrome/Cl	LOT #4
	2	EXALT48 PANFIX Chrome/Cl	LOT #4



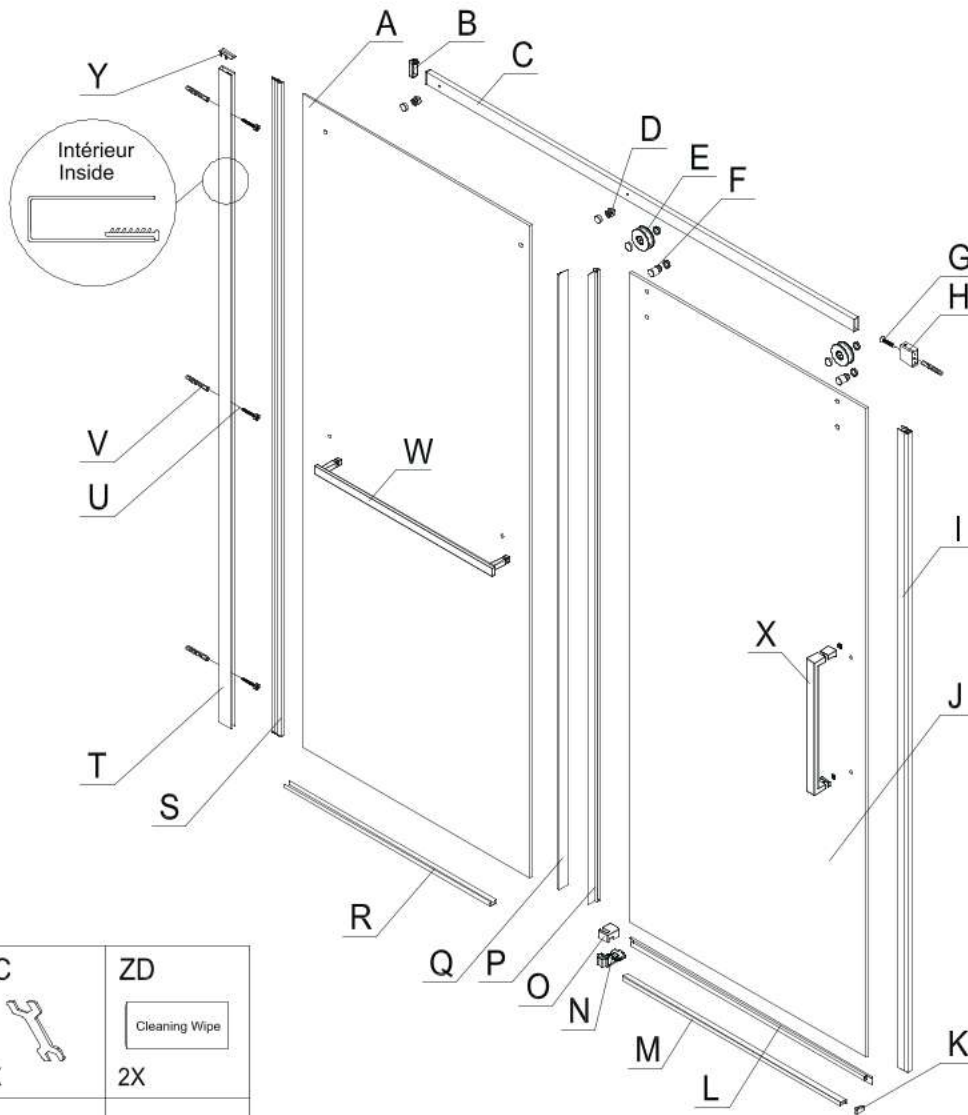
ZB	ZC	ZD
1X 2mm	1X	2X

A	B	C	D	E	F	G	H	I	J
1X	1X	1X	2X	2X	2X	1X ST5X30	1X	1X	1X
K-1	K-2	L	M	N-1	N-2	O-1	O-2	P	Q
1X	1X	1X	1X	1X	1X	1X	1X	1X	1X
R	S	T	U	V	W	X	Y	Z	ZA
1X	1X	1X	3X ST4X60	4X	1X	1X	1X	2X 4mm	1X 3mm

Matériel requis non inclus / Required materials not included



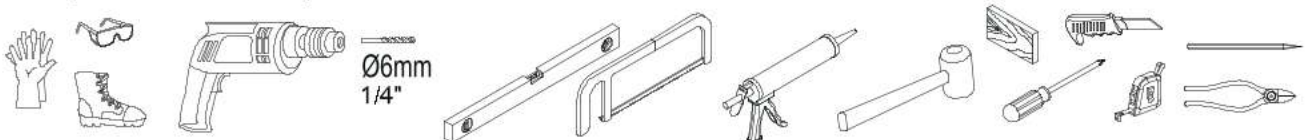
Modèle / Model	Boîte # / Box #	Composante / Component	LOT
EXALT 60	1	EXALT60 PANCOUL Chrome/Cl	LOT #4
	2	EXALT60 PANFIX Chrome/Cl	LOT #4

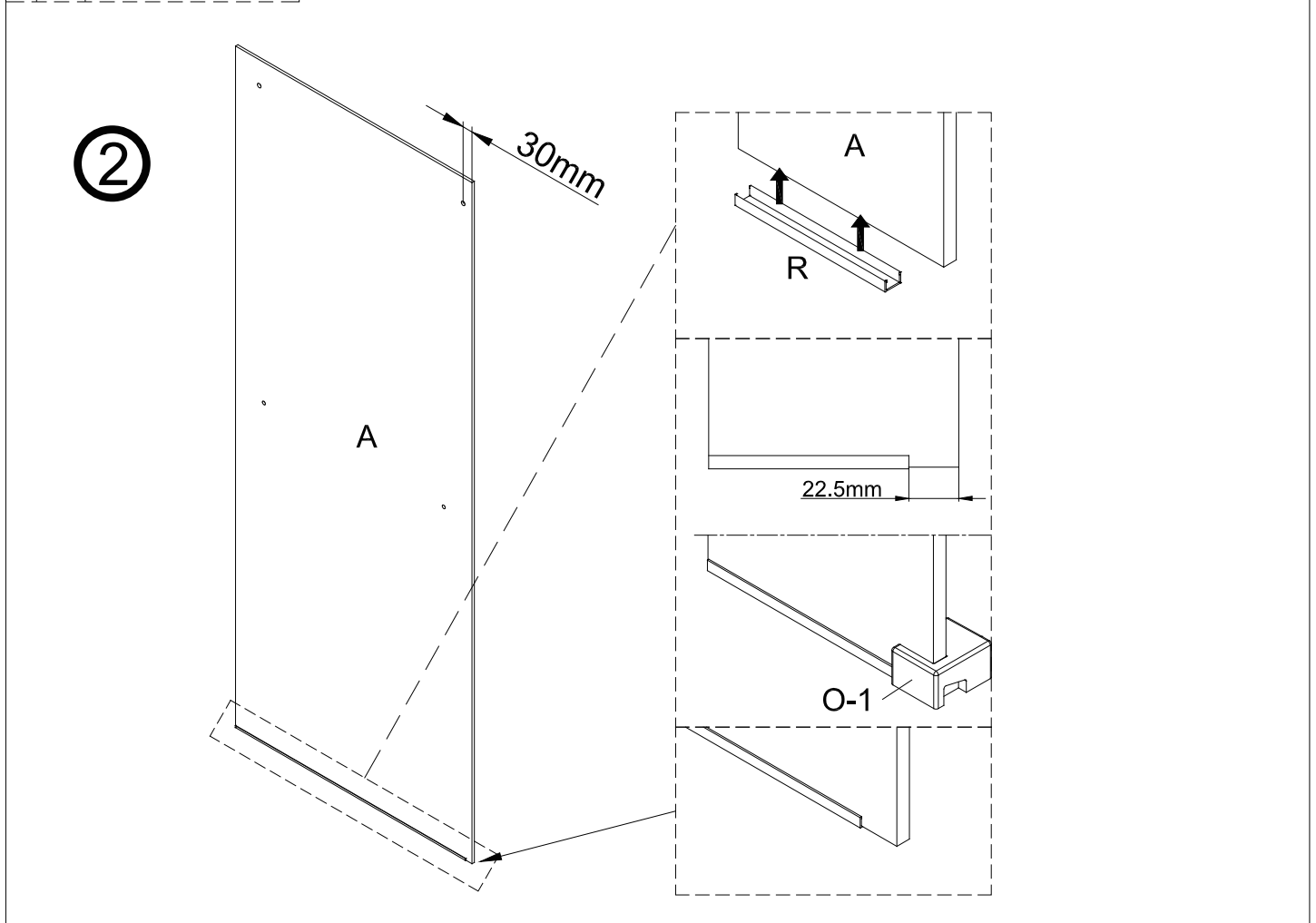
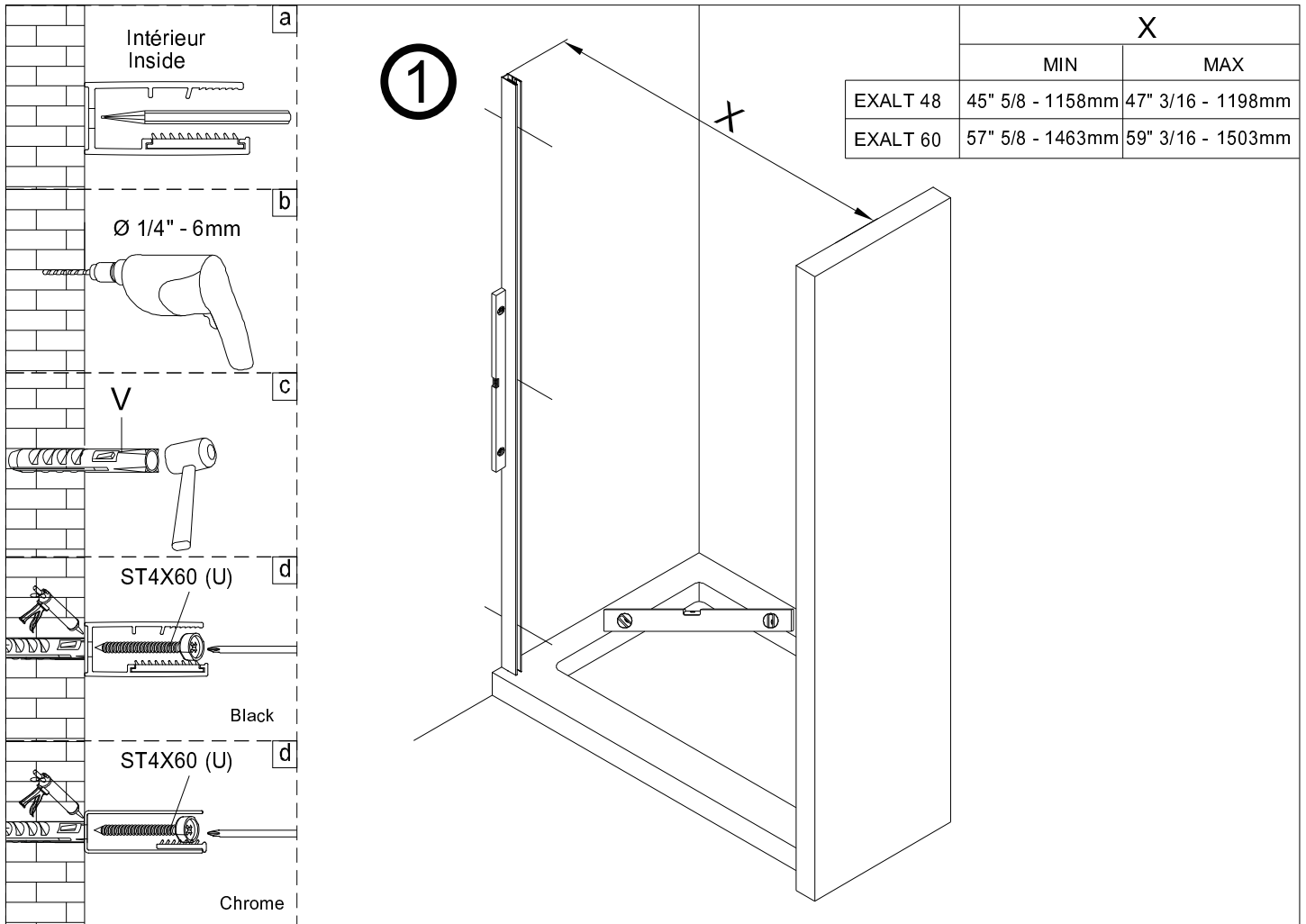


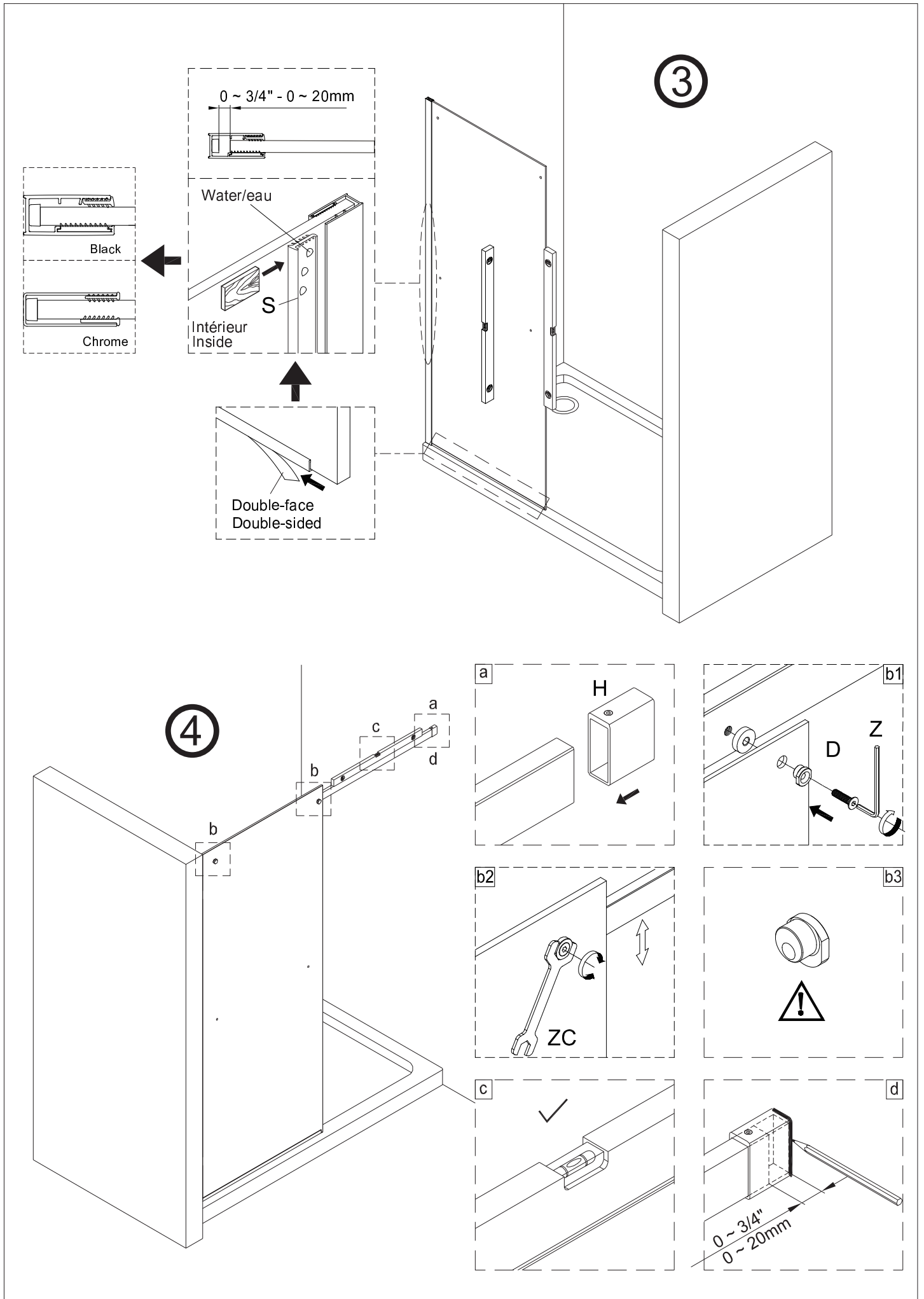
ZB	ZC	ZD
1X 2mm	1X	2X

A	B	C	D	E	F	G	H	I	J
1X	1X	1X	2X	2X	2X	1X ST5X30	1X	1X	1X
K-1	K-2	L	M	N-1	N-2	O-1	O-2	P	Q
1X	1X	1X	1X	1X	1X	1X	1X	1X	1X
R	S	T	U	V	W	X	Y	Z	ZA
1X	1X	1X	3X ST4X60	4X	1X	1X	1X	2X 4mm	1X 3mm

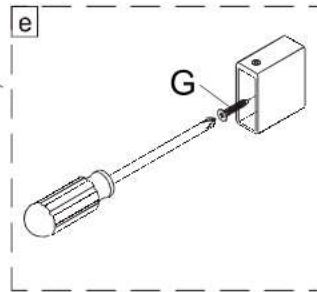
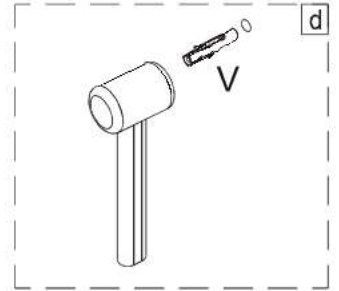
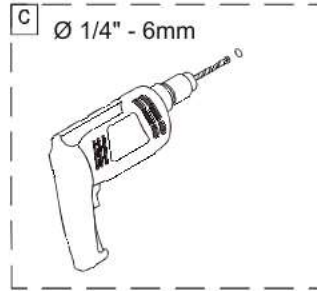
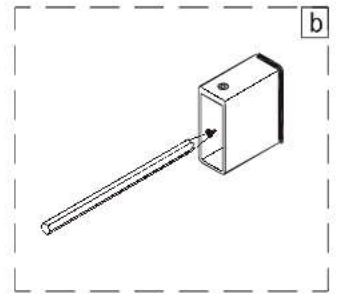
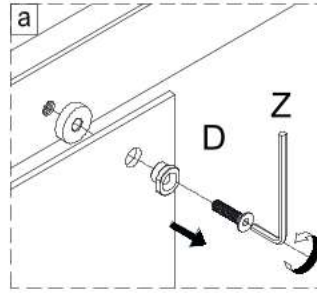
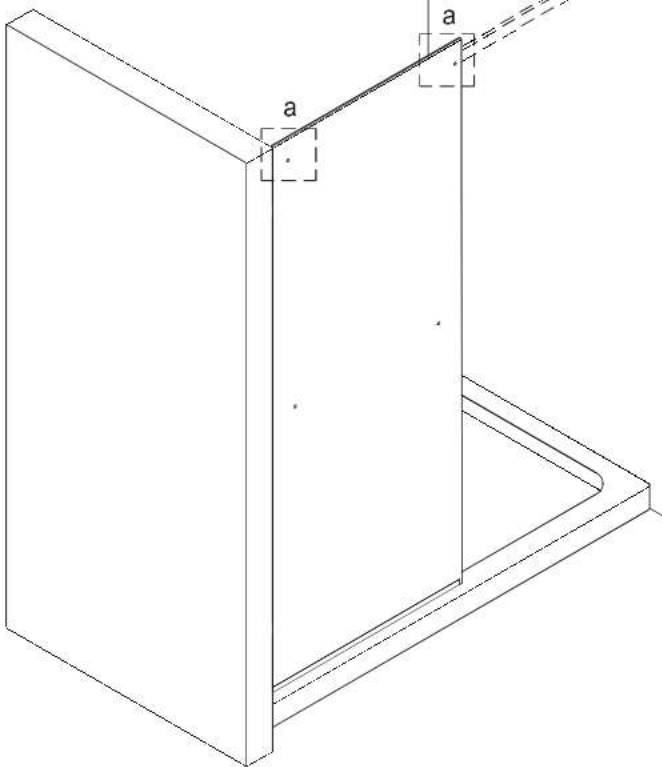
Matériel requis non inclus / Required materials not included



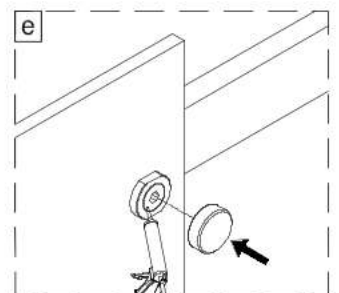
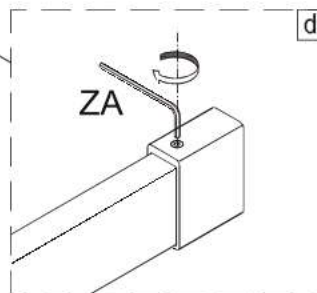
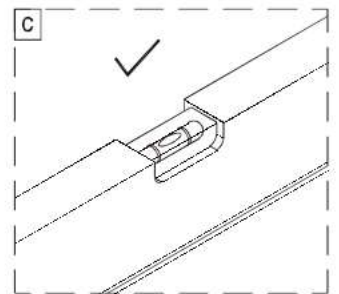
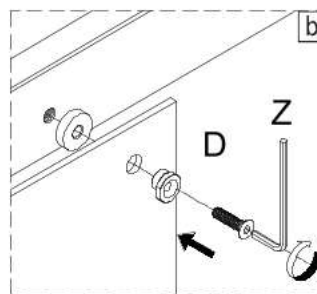
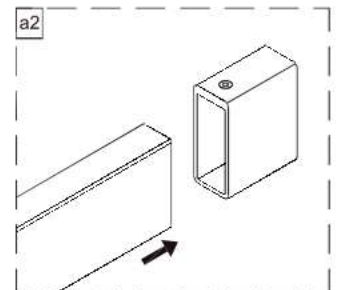
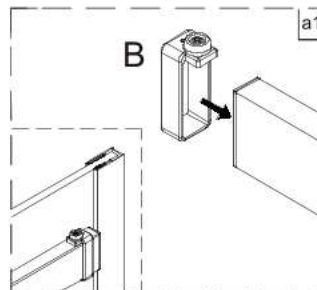
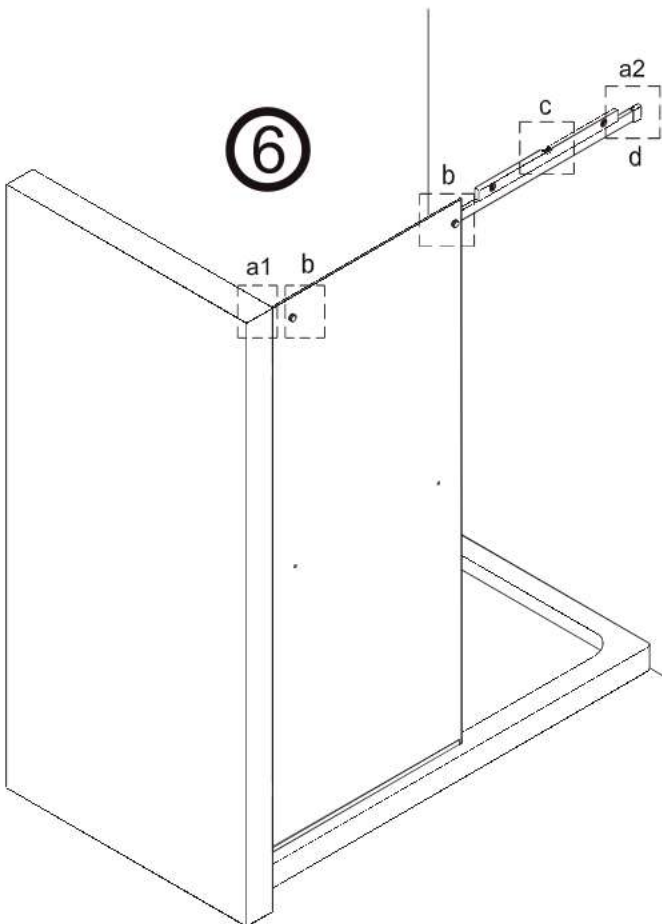


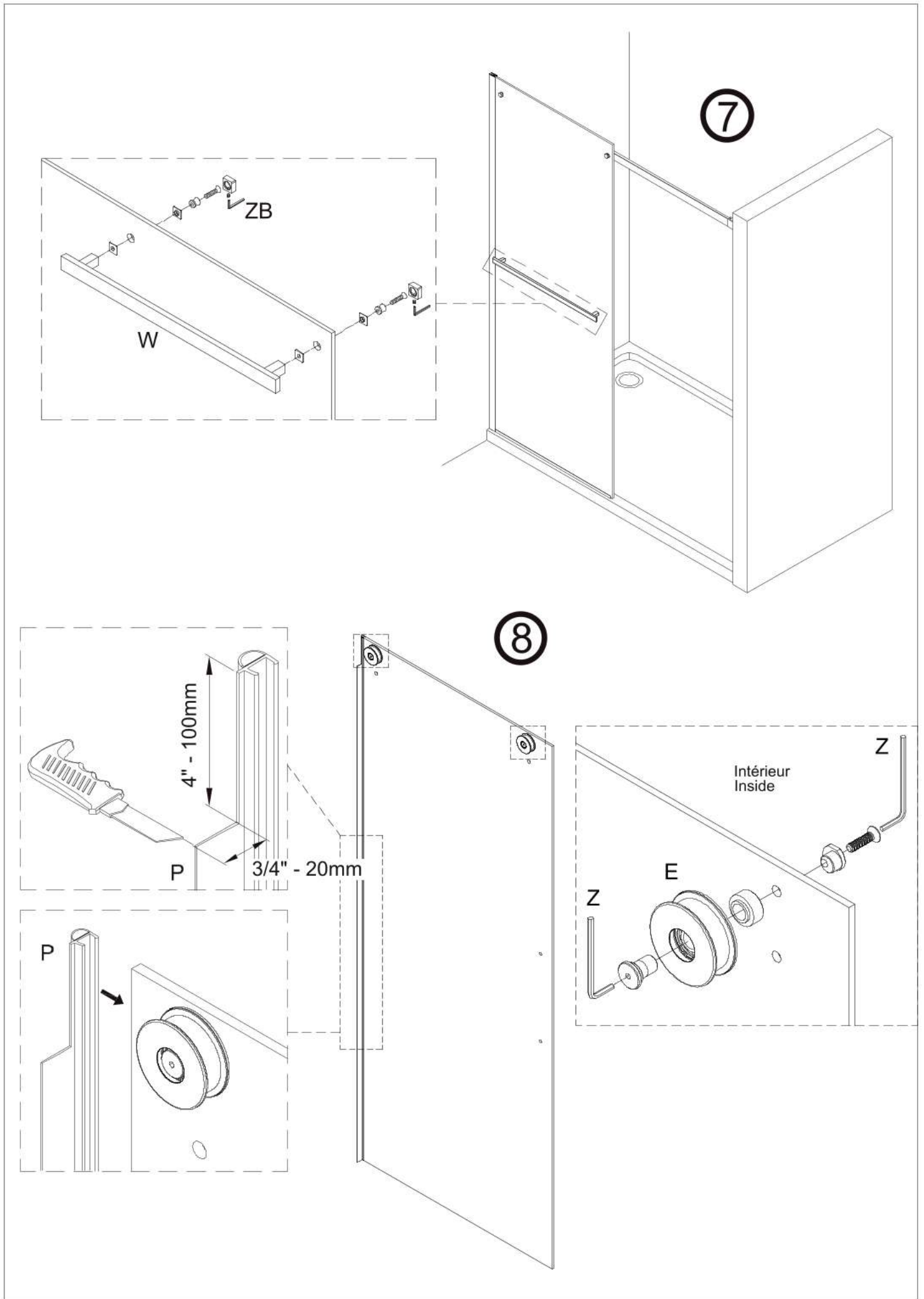


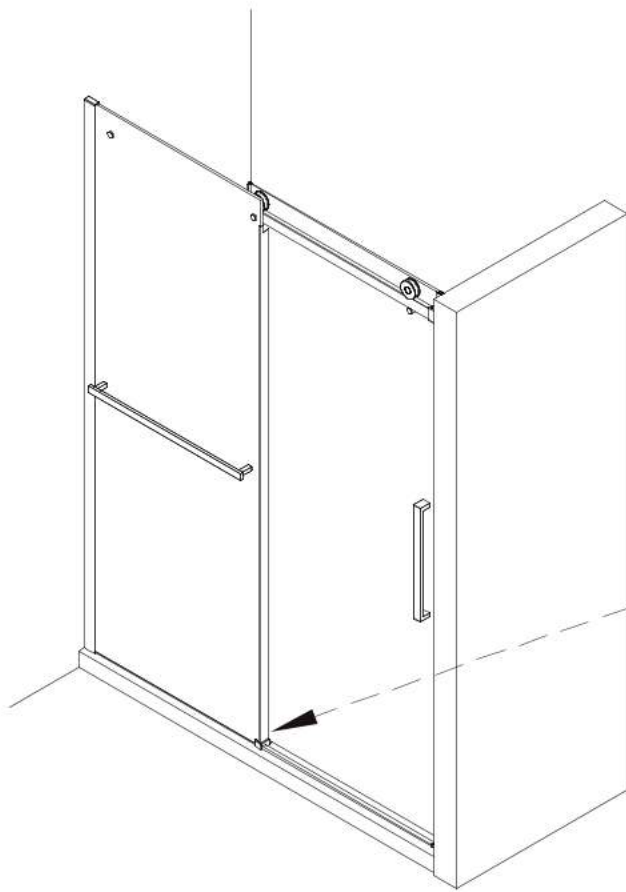
5



6



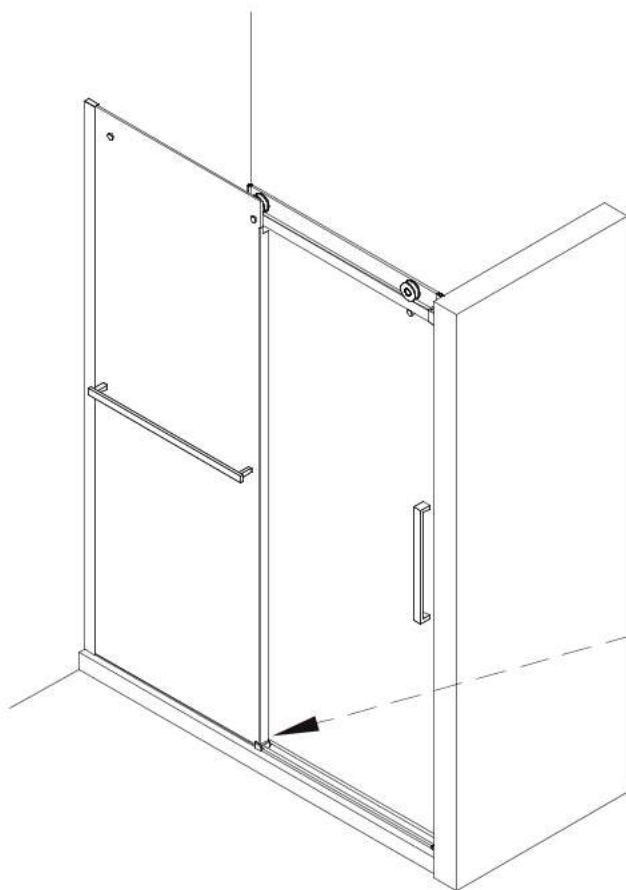
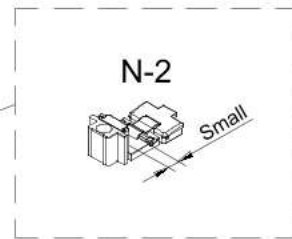




Lorsque l'utilisation du pare-goutte n'est pas requise suivre les étapes 9 et 10 et passer ensuite directement à l'étape 14

When the door swipe is not required at the bottom of the sliding glass panel, please follow step 9 and 10 and then go to step 14.

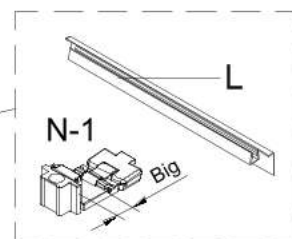
P9 → P10 → P14

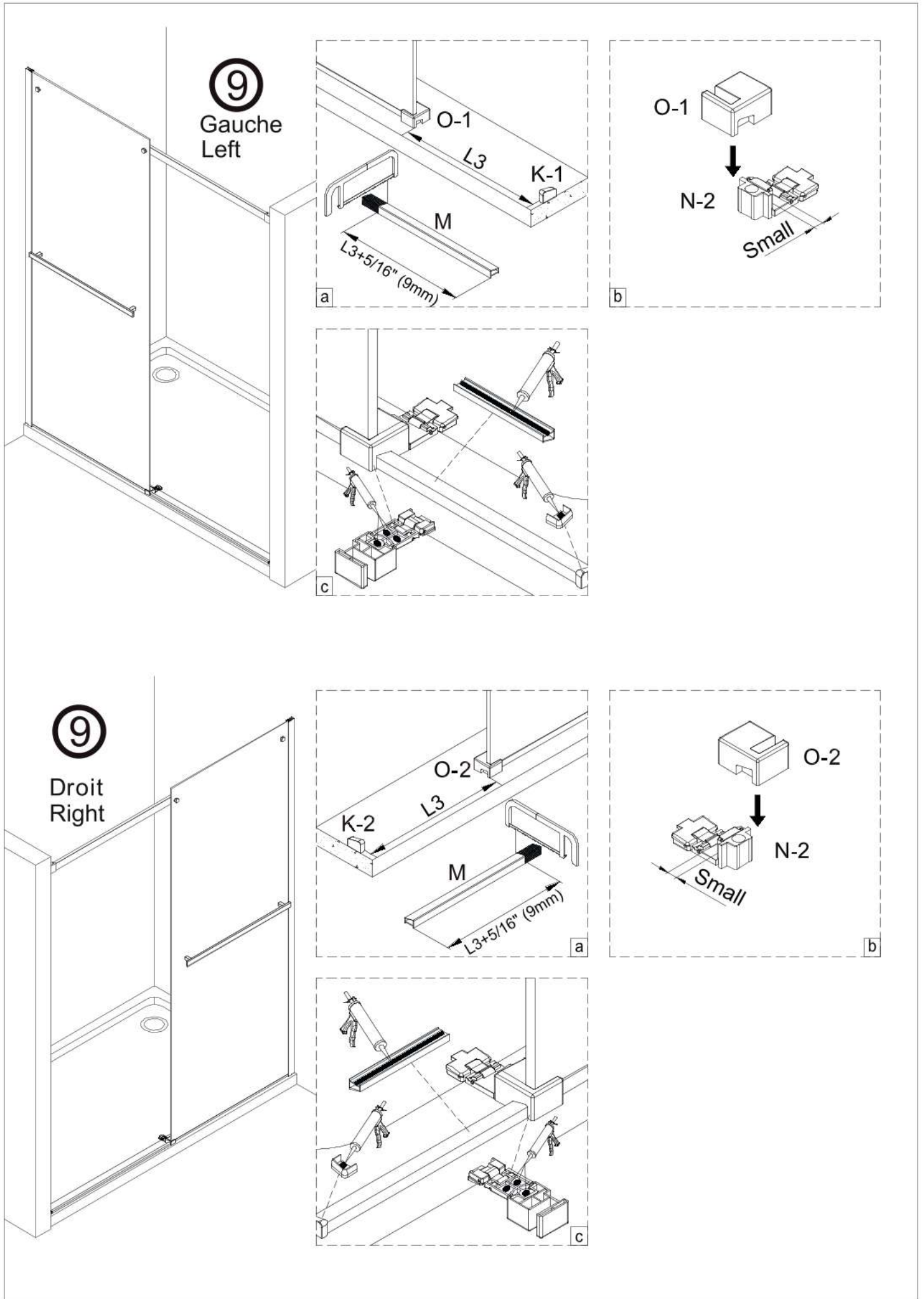


Lorsque l'utilisation du pare-goutte est requise suivre les étapes 11 à 18

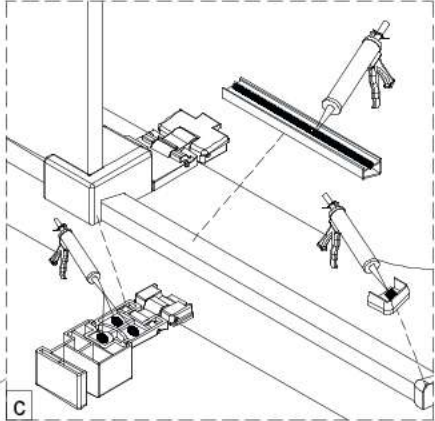
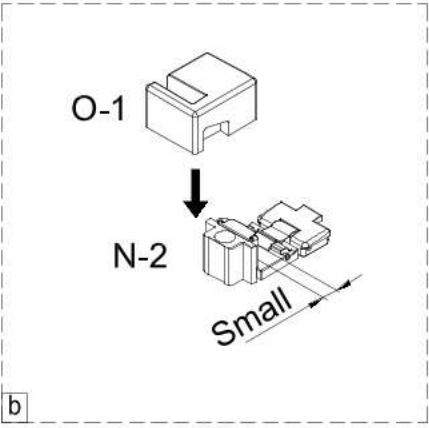
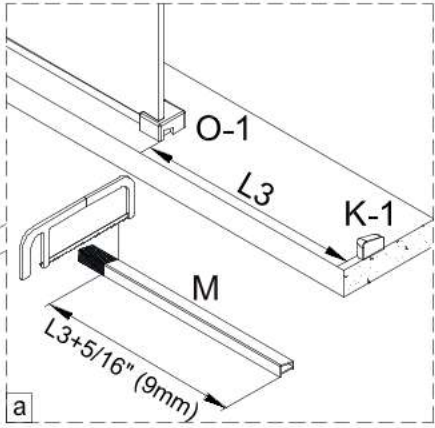
When the door swipe is required at the bottom of the sliding glass panel, please skip to step 11.

P11 → P18

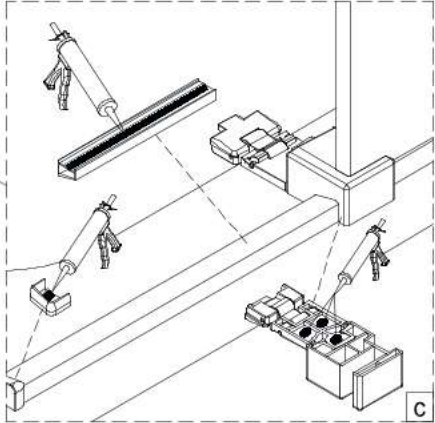
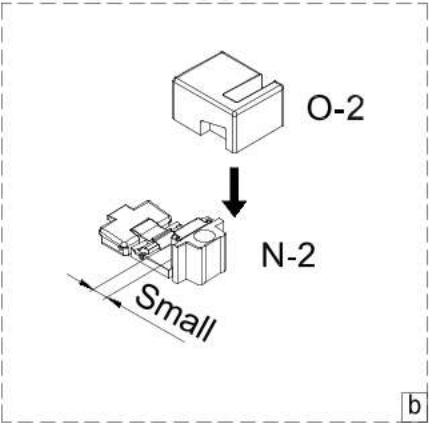
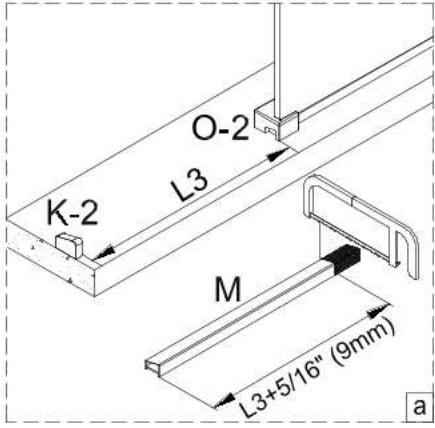


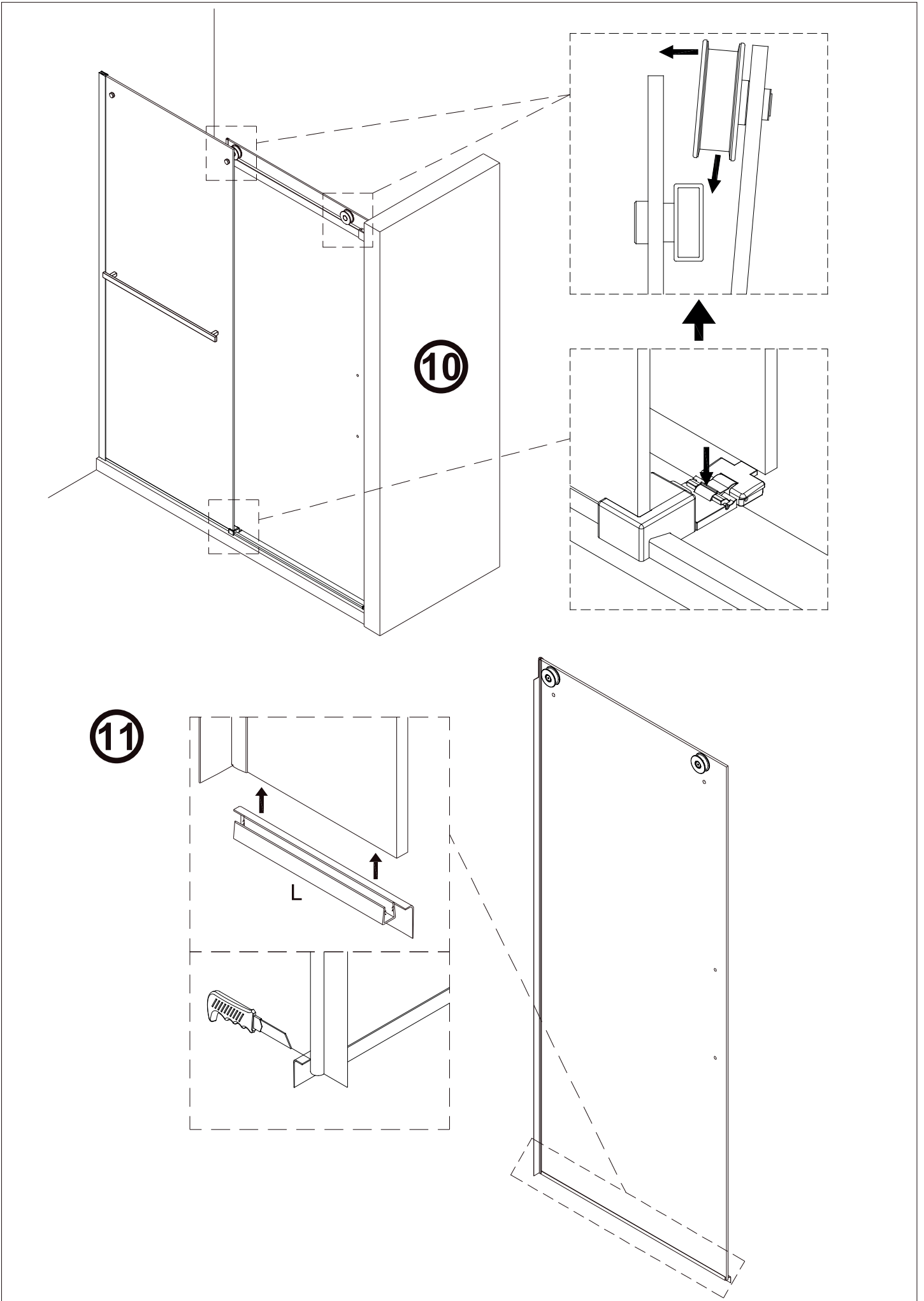


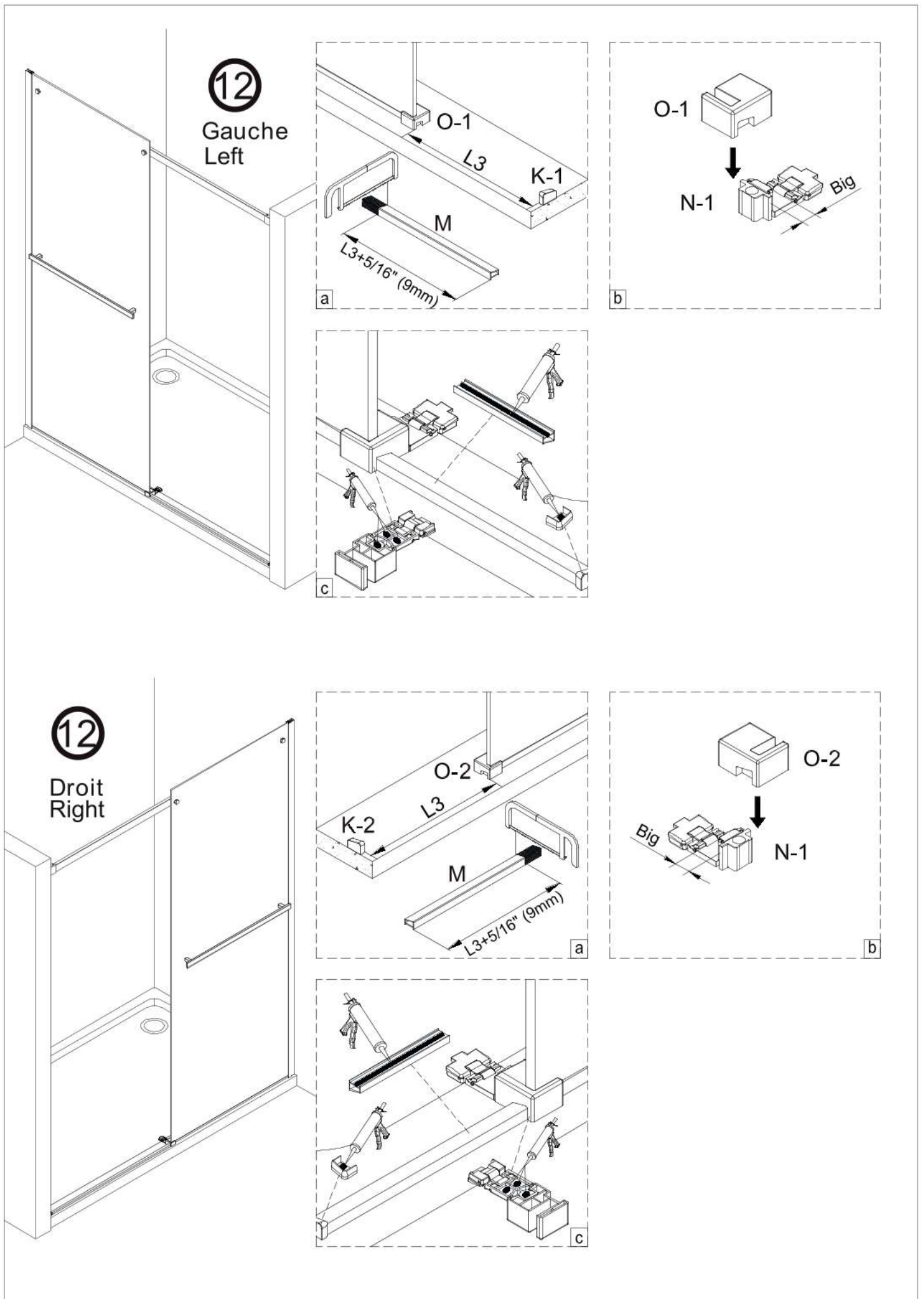
9
Gauche
Left

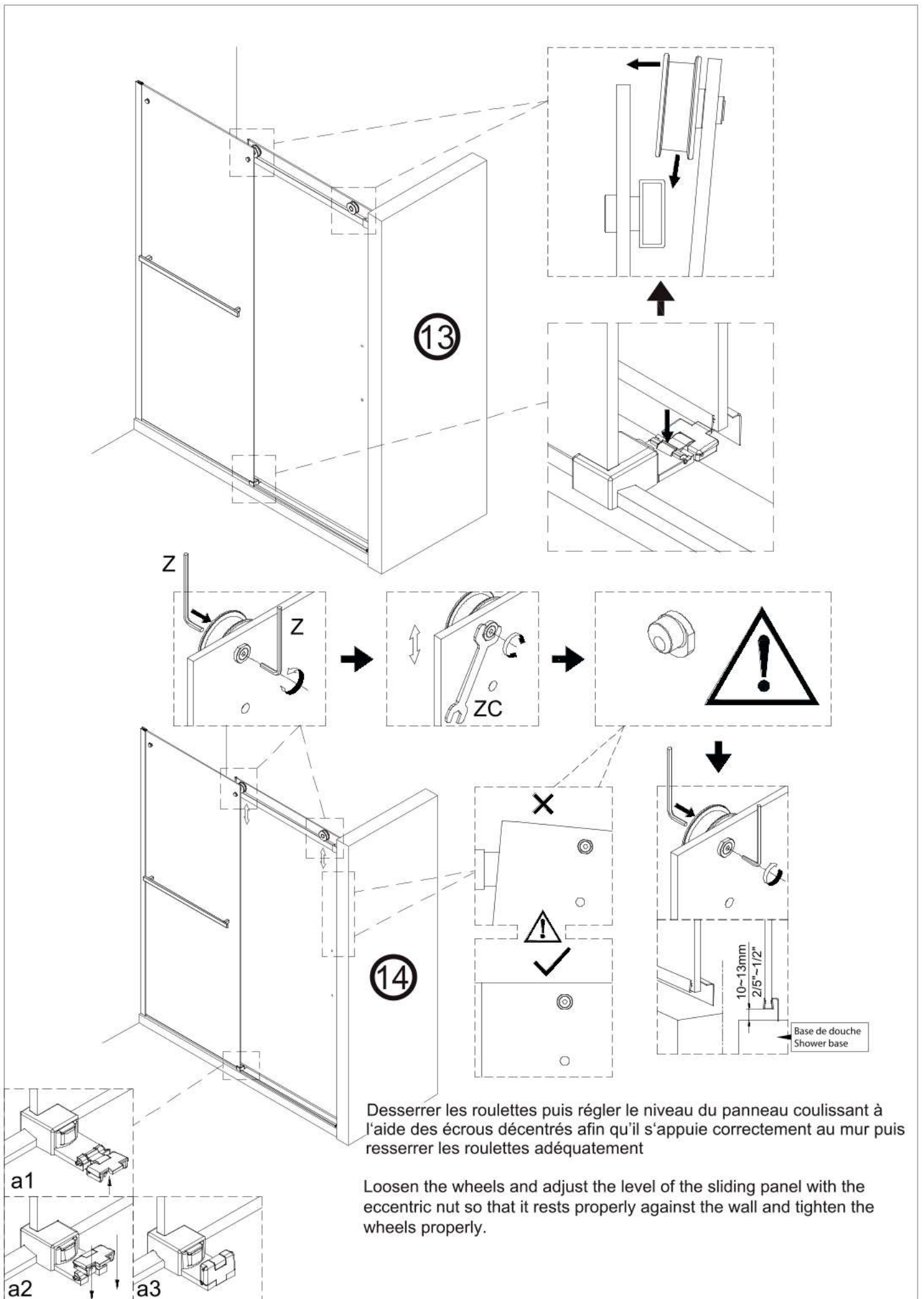


9
Droit
Right









13

Z

14

Desserrer les roulettes puis régler le niveau du panneau coulissant à l'aide des écrous décentrés afin qu'il s'appuie correctement au mur puis resserrer les roulettes adéquatement

Loosen the wheels and adjust the level of the sliding panel with the eccentric nut so that it rests properly against the wall and tighten the wheels properly.

a1

a2

a3

