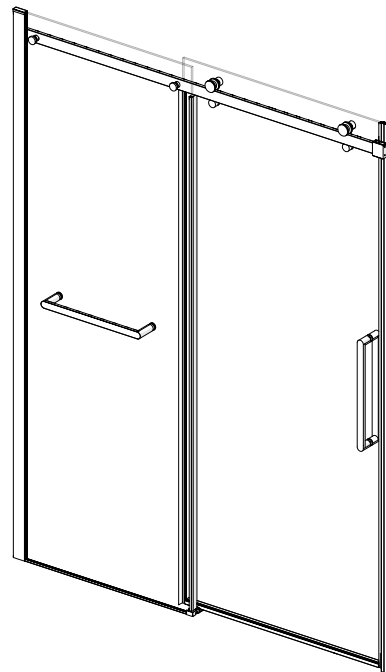
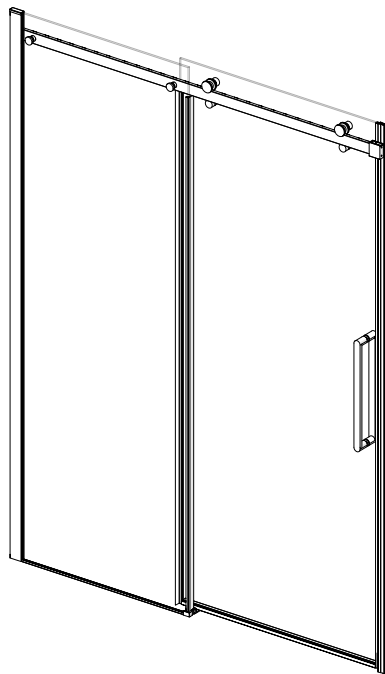


**INSTALLATION INSTRUCTIONS
GUIDE D'INSTALLATION
GUÍA DE INSTALACIÓN**

**FOR RIGHT AND LEFT SIDE DOOR INSTALLATION
(RIGHT SIDE SHOWN)
POUR INSTALLATION DE PORTE CÔTÉ DROIT ET GAUCHE
(CÔTÉ DROIT ILLUSTRÉ)
PARA LA INSTALACIÓN DE LA PUERTA DEL LADO DERECHO E IZQUIERDO
(SE MUESTRA INSTALACIÓN AL LADO DERECHO)**

**MODEL • MODÈLE • MODELO
SLIDING DOORS • PORTES COULISSANTES • PUERTAS CORREDIZAS**



A two person installation is recommended.
Une installation par deux personnes est recommandée.
Se recomienda realizar la instalación entre dos personas.

Read all instructions carefully before proceeding.

Lire toutes les instructions attentivement avant de commencer l'installation.

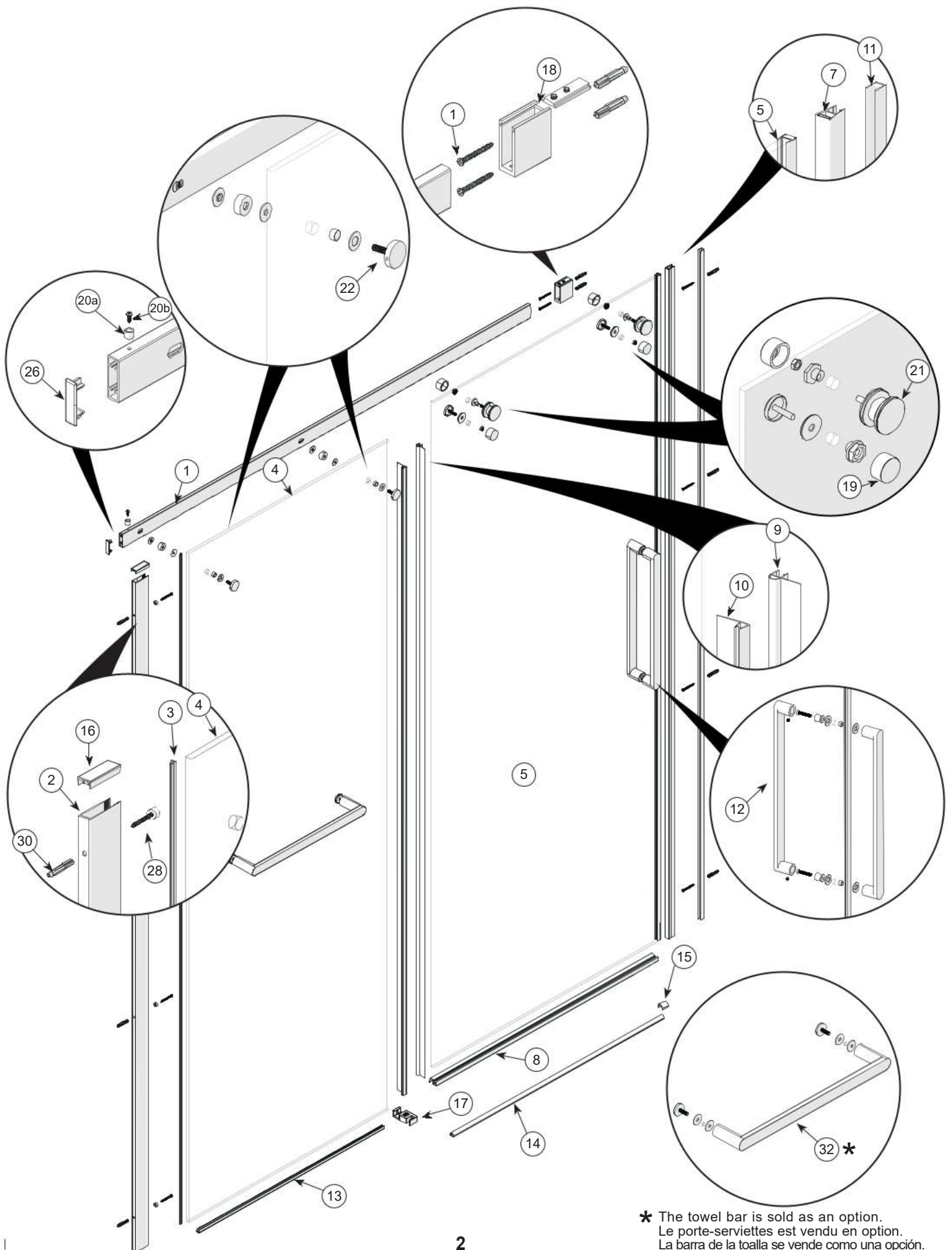
Leer detenidamente todas las instrucciones antes de comenzar la instalación.

**SAVE THIS GUIDE FOR FUTURE REFERENCE.
CONSERVER POUR UN USAGE ULTÉRIEUR.
CONSERVE ESTE MANUAL COMO REFERENCIA.**

IMPORTANT • Record the serial number
IMPORTANT • Noter le numéro de série
IMPORTANTE • Registre el número de serie

Serial number • Numéro de série • Número de Serie

PARTS | **PIÈCES** | **PIEZAS**
 AND COMPONENTS | ET COMPOSANTES | Y COMPONENTES

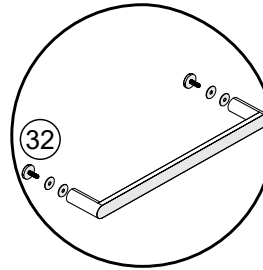
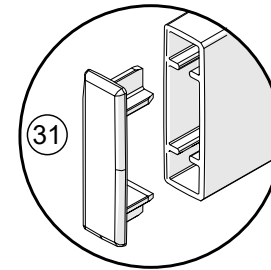
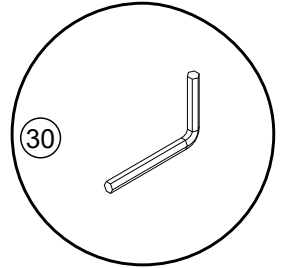
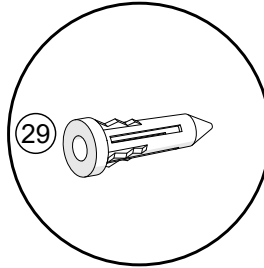
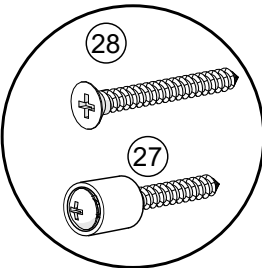
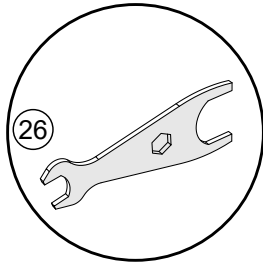
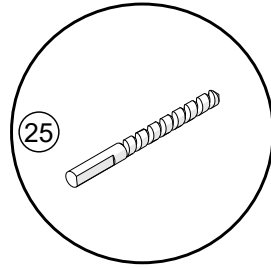
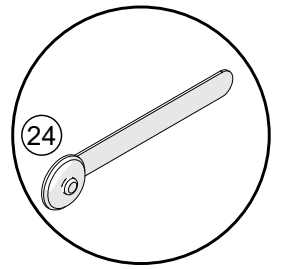
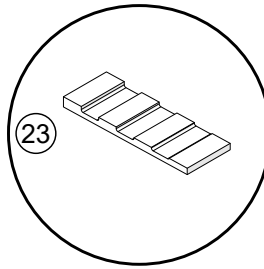
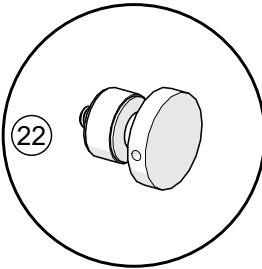
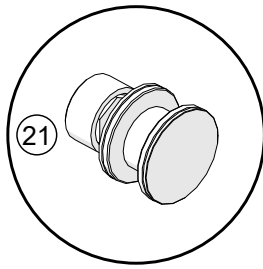
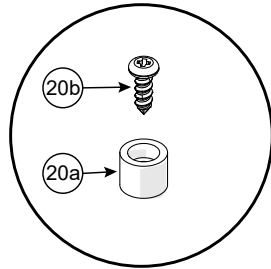
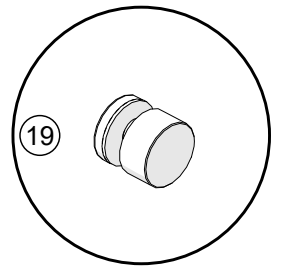
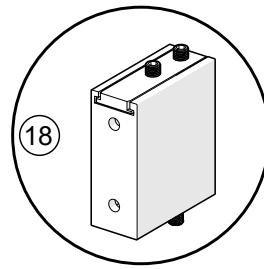
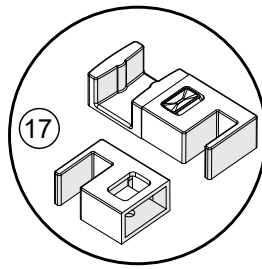
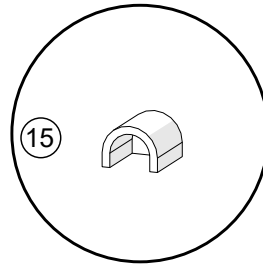
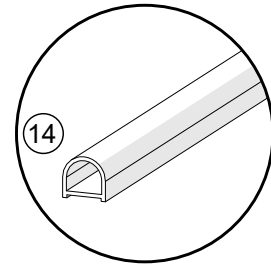
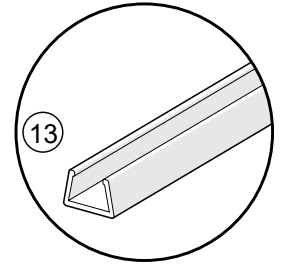
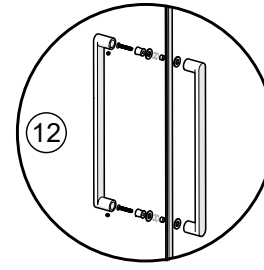
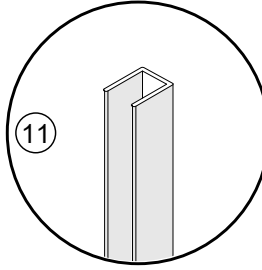
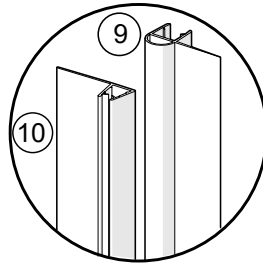
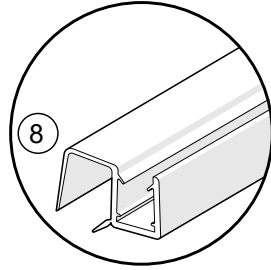
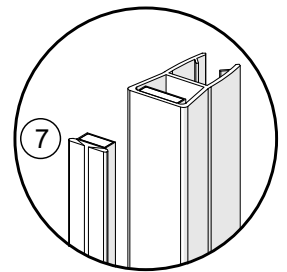
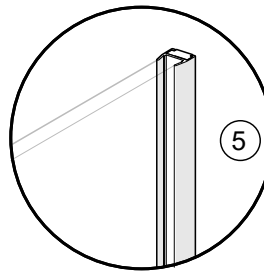
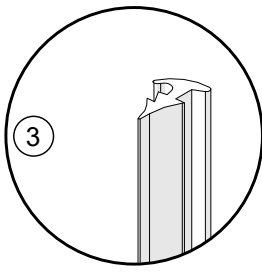
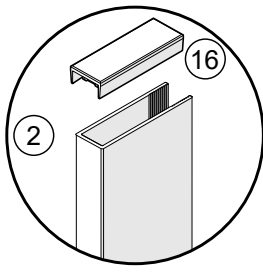
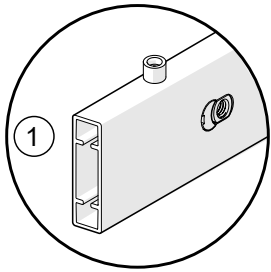


* The towel bar is sold as an option.
 Le porte-serviettes est vendu en option.
 La barra de la toalla se vende como una opción.

PARTS
AND COMPONENTS

PIÈCES
ET COMPOSANTES

PIEZAS
Y COMPONENTES

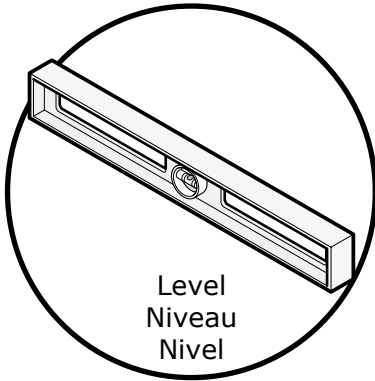


DOOR | PORTE | PUERTA

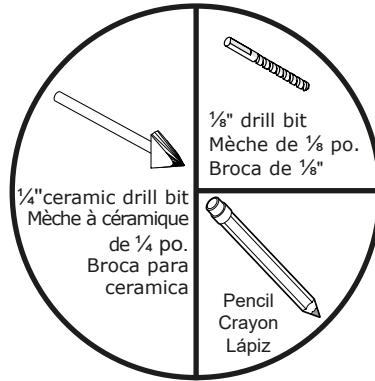
#	Part	Nom de la pièce	Pieza	Qt Cant.
1	Support bar assembly	Assemblage de barre de soutien	Conjunto de barra de soporte	1
2	Wall jamb	Montant mural	jamba mural	1
3	Wall jamb gasket	Joint de montant mural	Junta de jamba mural	1
4	Fixed glass panel	Panneau de verre fixe	Panel fijo	1
5	Door assembly	Assemblage de porte	Conjunto de puerta	1
6	Door magnet	Aimant de porte	imán de puerta	1
7	Magnetic closing gasket	Joint de fermeture aimanté	Junta de cierre magnético	1
8	Bottom door gasket	Joint de bas de porte	Junta inferior de la puerta	1
9	Vertical door gasket	Joint vertical de porte	Junta vertical de puerta	1
10	Fixed panel gasket	Joint de panneau fixe	Junta del panel fijo	1
11	Wall channel for magnet	Profile mural pour aimant	Perfil mural para imán	1
12	Door handle kit	Trousse d'assemblage de poignée de porte	Kit de manija	1
13	Bottom glass channel	Rail de bas de verre	Riel inferior del vidrio	1
14	Threshold bar	Barre de seuil	Barra del umbral	1
15	Threshold end block	Embout de seuil	Bloque extremo de Umbral	1
16	Wall jamb cover cap	Couvercle de montant mural	Tapa de la junta mural	1
17	Door guide assembly kit	Trousse d'assemblage de guide de porte	Conjunto de la guía de puerta	1
18	Wall bracket assembly kit	Trousse d'assemblage de fixation murale	Conjunto de fijación mural	1
19	Anti-jump fastener assembly	Assemblage de butoir anti-saut	Conjunto del tope anti-salto	2
20a	Door bumper	Butoir de porte	Tope de puerta	1
20b	Screw #8 1/2 Pan head	Vis à tête cylindrique #8 1/2	Tornillo de cabeza redonda #8 1/2	1
21	Roller assembly	Assemblage de roulette	Conjunto de rodillo	2
22	Panel fastener assembly	Assemblage de fixation de panneau	Conjunto de sujetador de panel	2
23	Wedge spacer	Coussinet à cale	Cuña espaciadora	2
24	Gasket insertion tool	Outil d'insertion pour joint	Herramienta de inserción	1
25	Drill bit 5mm	Foret de perçage 5mm	Broca 5mm	1
26	Assembly wrench	Clé d'assemblage	Llave de montaje	2
27	M4x35mm screw assembly with cap	Assemblage de vis M4x35mm avec couvercle	Conjunto de tornillo M4x35mm con tapa	4
28	M4x35mm flat head screw	Vis M4x35mm à tête plate	Tornillo M4x35mm cabeza plana	4
29	Dry wall anchor	Ancrage à mur creux	Anclaje mural	12
30	Allen key 2.5 mm	Clé Allen 2.5 mm	Llave Allen 2.5 mm	1
31	Header cap	Couvercle du rail	Tapa de la barra de soporte	1
32*	Optional towel bar	Barre à serviette optionnelle	Barra para toalla opcional	1

* Optional accessory. | * Accessoire optionnel | * Accesorio opcional

TOOLS | OUTILS | HERRAMIENTAS
REQUIRED | REQUIS | NECESARIAS



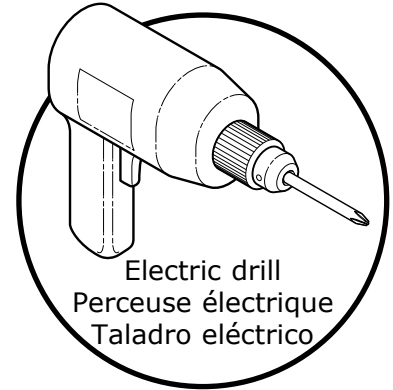
Level
Niveau
Nivel



1/4" ceramic drill bit
Mèche à céramique
de 1/4 po.
Broca para
ceramica

1/8" drill bit
Mèche de 1/8 po.
Broca de 1/8"

Pencil
Crayon
Lápiz



Electric drill
Perceuse électrique
Taladro eléctrico



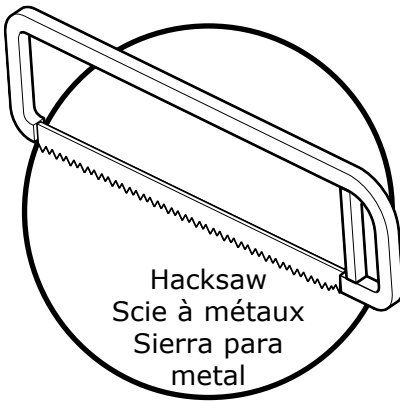
Clear silicone sealant
Silicone claire
Sellador de silicona
transparente



Masking tape
Ruban adhésif
Cinta de
emmascarar



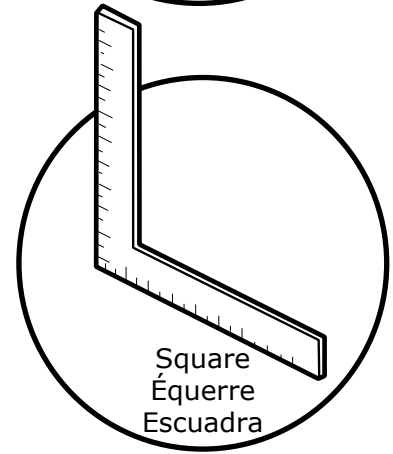
Measuring tape
Ruban à mesurer
Cinta métrica



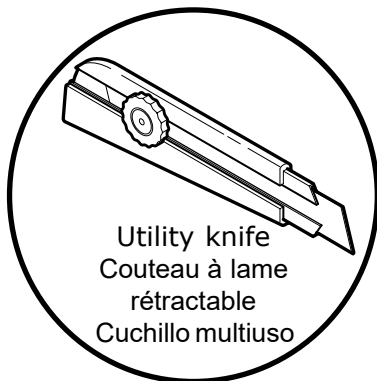
Hacksaw
Scie à métaux
Sierra para
metal



Phillips screwdriver
Tournevis étoile
Destornillador
estrella



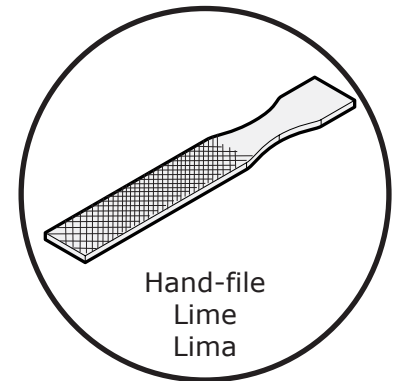
Square
Équerre
Escuadra



Utility knife
Couteau à lame
rétractable
Cuchillo multiuso



Security equipment
Équipement de sécurité
Equipo
de seguridad



Hand-file
Lime
Lima



BEFORE YOU BEGIN

AVANT DE COMMENCER

ANTES DE COMENZAR

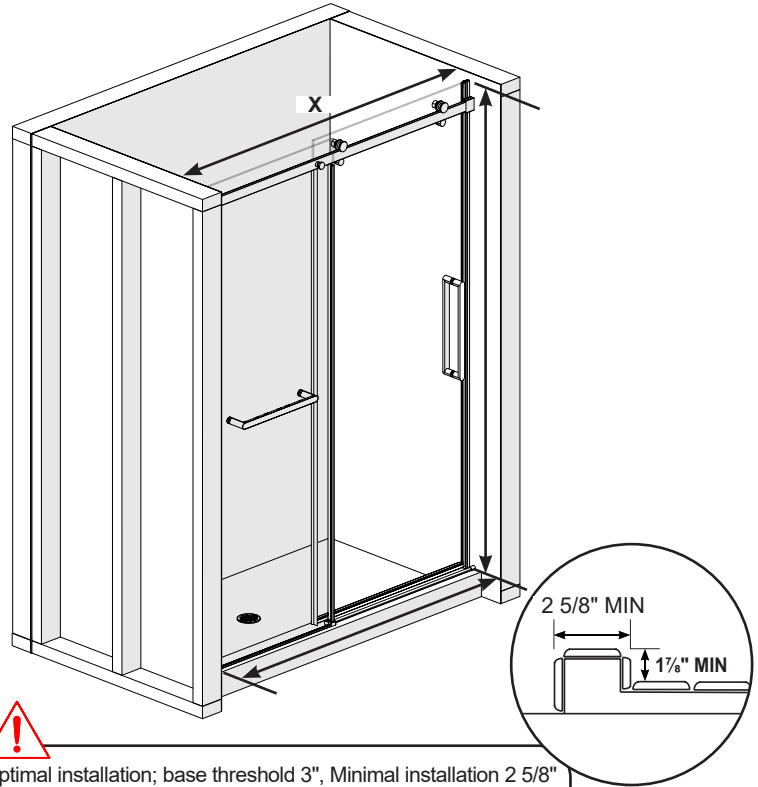
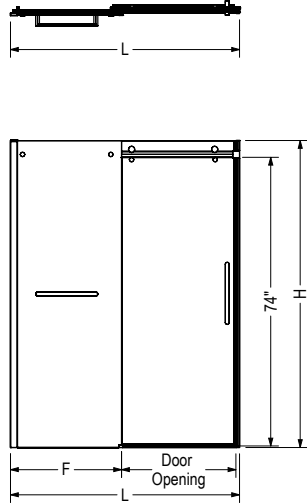


A

Make sure that the door and panel fit within the shower enclosure. To do so, measure the height, width and depth of the shower threshold, and compare these measures to those of the door and panel.

S'assurer que la porte et le panneau s'ajustent bien par rapport à l'ouverture prévue pour la douche. Pour ce faire, il faut mesurer la hauteur, la largeur et la profondeur du seuil et comparer les mesures prises à celles dans l'encadré ci-dessous.

Asegúrese de que la puerta y el panel se ajusten a la cabina de ducha. Mida la altura, el ancho y la profundidad del umbral de ducha y compare esas medidas con las de la puerta y el panel.



Description	H	L Adjustable	F	Door Opening	Wall Adjustment
Door 78 3/4" x 47" without Towel bar	78 3/4"	44 1/2" - 47"	22 1/2"	16 1/4" - 18 3/4"	1"
Door 78 3/4" x 47" with Towel bar	78 3/4"	44 1/2" - 47"	22 1/2"	16 1/4" - 18 3/4"	1"
Door 78 3/4" x 59" without Towel bar	78 3/4"	56 1/2" - 59"	28 5/8"	22 1/8" - 24 5/8"	1"
Door 78 3/4" x 59" with Towel bar	78 3/4"	56 1/2" - 59"	28 5/8"	22 1/8" - 24 5/8"	1"

Optimal installation; base threshold 3", Minimal installation 2 5/8"
 Installation optimale seuil de base 3", installation minimale 2 5/8"
 Instalación óptima; umbral base 3", instalación mínima 2 5/8"



B

Compare the X measurement to the chart below. **If X is MORE than the maximal measurement below you won't be able to install this door in your shower alcove.**

Comparer la mesure X prise précédemment avec les valeurs du tableau ci-dessous. **Si X est PLUS élevé que la mesure maximale ci-dessous, vous ne pourrez pas installer cette porte dans votre cabine de douche.**

Comparar la medida X con las de la tabla abajo. **Si X es MÁS que la medida máxima mostrada abajo, no podrá instalar esta puerta en su cabina de ducha.**

A			
Model Modèle Modelo	Height Hauteur Altura	Width Largeur Ancho	
		Min.	Max.
48"	78 3/4"	44 1/2"	47"
60"	78 3/4"	56 1/2"	59"



C

Horizontal and vertical studs are needed in order to install the water fixtures. See appropriate installation guides.

Des 2' x 4' horizontaux et verticaux doivent être installés pour l'installation des composants de robinetterie. Voir les guides d'installation correspondants.

Se necesitan montantes horizontales y verticales para poder instalar los accesorios de plomería. Ver las guías de instalación apropiadas.



D

A two person installation is recommended.

Une installation par deux personnes est recommandée.

Se recomienda realizar la instalación entre dos personas.



BEFORE
YOU BEGIN

AVANT
DE COMMENCER

ANTES
DE COMENZAR

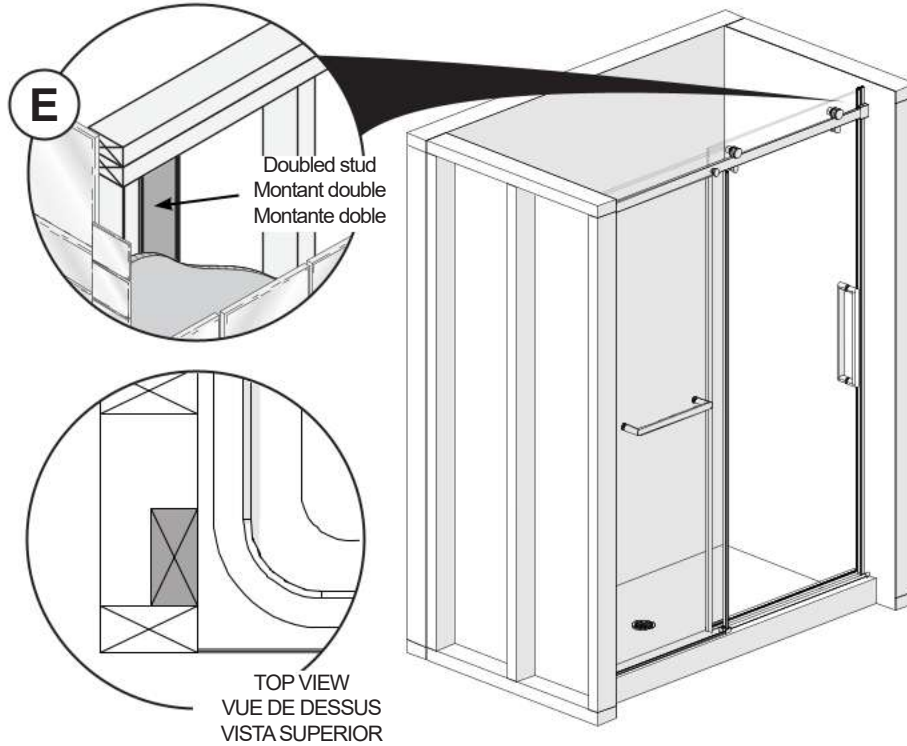


E

Double the studs (2x4) where the wall jambs will be installed.

Doubler les montants de bois (2x4) là où les montants muraux seront installés.

Duplicar los montantes (2x4) en los lugares en los que se instalarán las jambas murales.

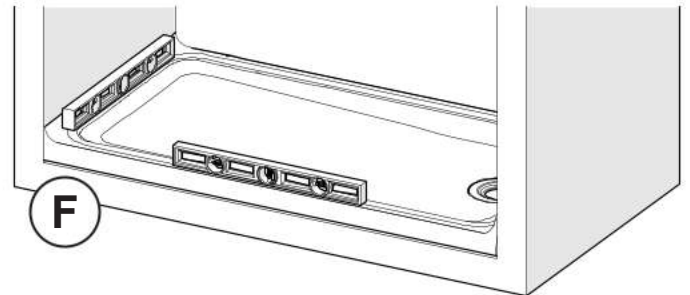


F

Verify that the shower base is perfectly leveled.

Vérifier que la base est parfaitement de niveau.

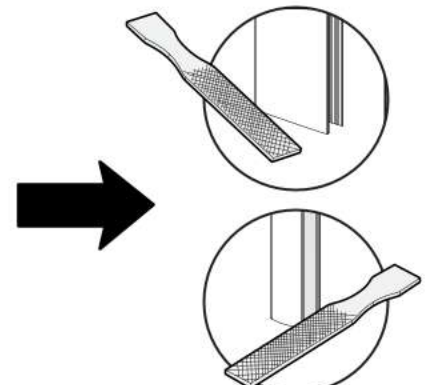
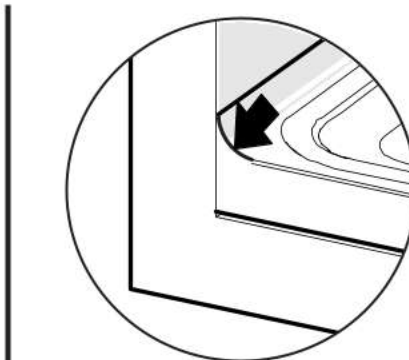
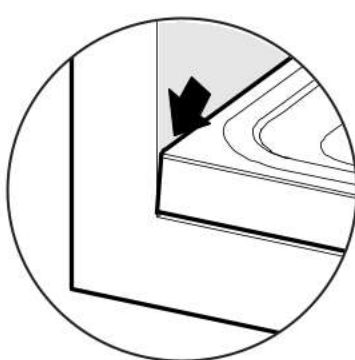
Verificar que la base de ducha está completamente nivelada.



G

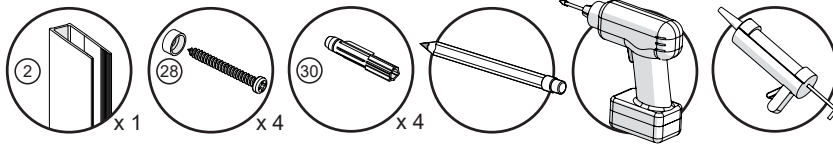
Verification of the presence of a radius between the base and the wall. Some part may have to be grinded (wall jamb and wall channel only).
Vérification de la présence d'un rayon entre la base et le mur. Certaines pièces devront peut-être être arondies (montant mural et canal mural seulement).

Verificación de la presencia de un radio entre la base y el muro. Es posible que alguna parte tenga que ser redondeada (montante mural y canal mural únicamente).



1

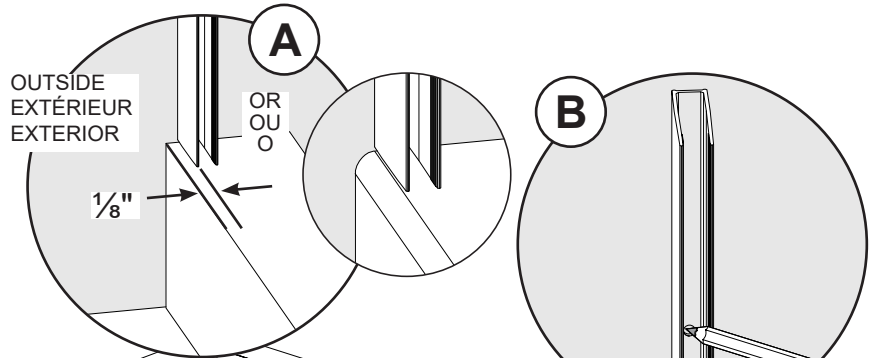
Parts required:
Pièces requis:
Partes requeridas:



A. Position and level the wall jamb [fixed panel side] 1/8" from the exterior edge of the threshold OR aligned with the end of the radius.

A. Positionner le montant mural [côté panneau fixe] à 1/8 po du rebord extérieur du seuil OU aligné avec la fin du rayon et le mettre de niveau.

A. Ubicar la jamba mural [lado panel fijo] a 1/8" del reborde externo de la base O alineado con el final del radio y ponerla a nivel.



B. Mark the fastening holes.

B. Marquer les emplacements de fixation.

B. Marcar la ubicación de los agujeros de fijación.

C. Drill the holes with a 1/8 drill bit. [For ceramics and wall anchors always use a ceramics 1/4" drill bit]. Apply silicone inside the holes.

***Insert the wall anchors if there is no stud behind the wall jamb.**

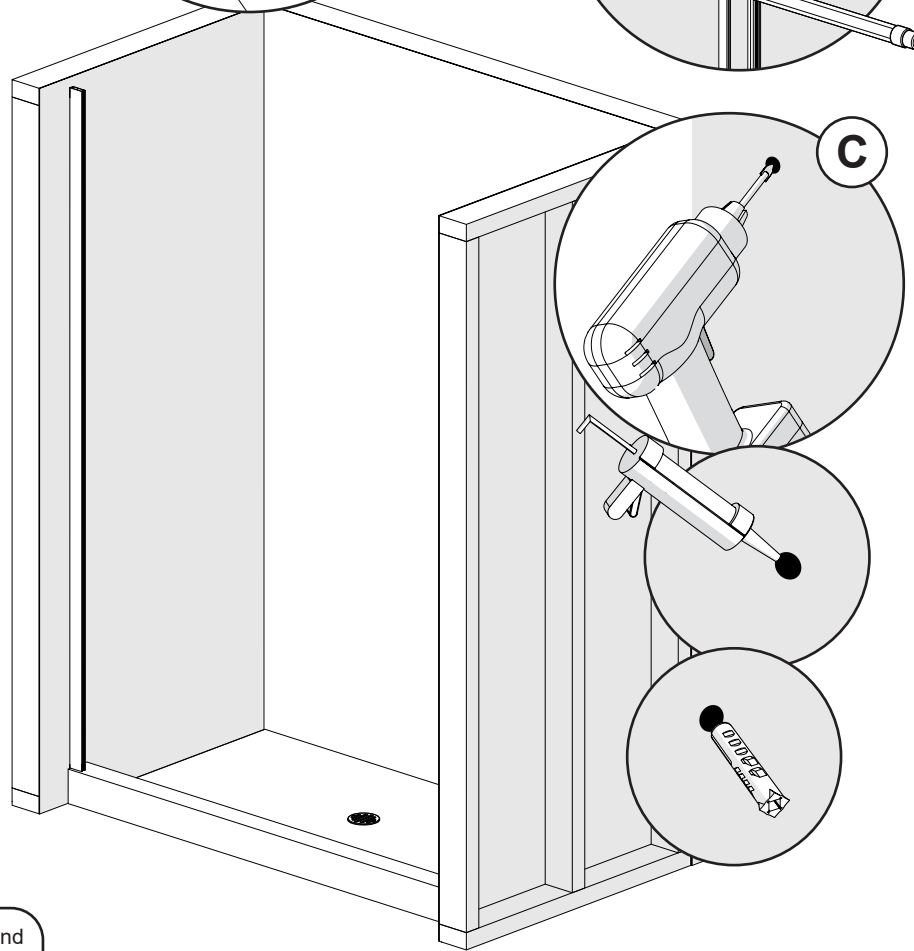
C. Percer les trous avec une mèche de 1/8 po. [Pour de la céramique et des ancrages muraux, toujours prendre une mèche à céramique 1/4 po.]. Appliquer du silicone dans les trous.

***Insérer des ancrages muraux s'il n'y a pas de montants en bois à l'arrière des montants muraux.**

C. Taladrar los agujeros con una broca de 1/8". [Para taladrar azulejos y anclajes de pared, use siempre una broca para cerámica de 1/4"].

Aplique silicona dentro de los agujeros.

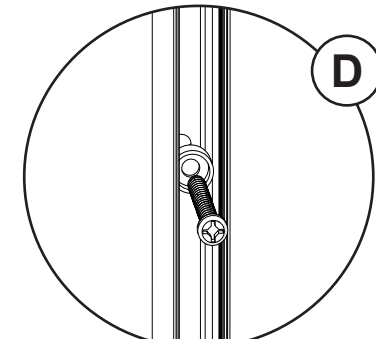
***Inserte los anclajes de pared, si no hay montantes detrás de los montantes murales.**



D. Fasten the wall jamb with the provided 1 5/8" screws and screw cup.

D. Fixer le montant mural au mur avec les vis de 1 5/8" et les rondelles fournies.

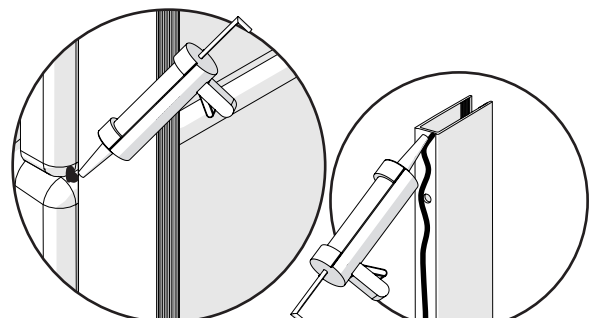
D. Fijar la jamba mural con los tornillos de 1 5/8" provistos y las arandelas PVC.



Silicone the junction between the wall and the base behind the wall jamb

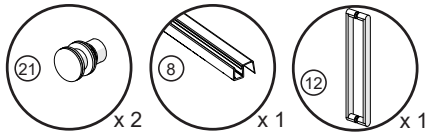
Siliconer le joint entre la base et le mur derrière le montant mural

Aplicar silicona en la unión entre el muro y la base detrás del montante mural



2

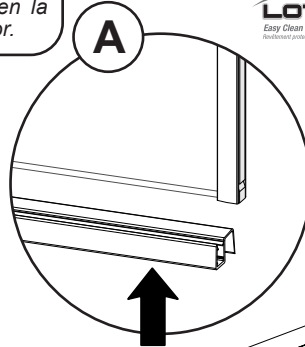
Parts required:
Pièces requis:
Partes requeridas:



A. Insert the bottom sealing gasket on the bottom of the door. Lip towards the inside.

A. Insérer le joint d'étanchéité inférieur au bas de la porte. La lèvre vers l'intérieur.

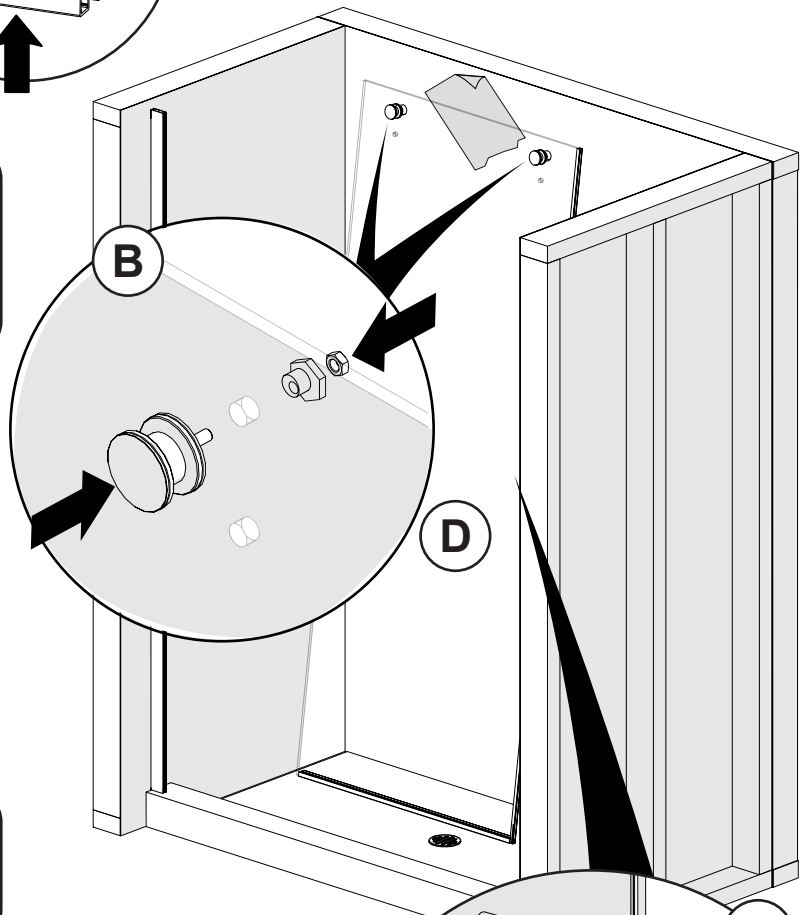
A. Instalar la junta de estanqueidad inferior en la parte inferior de la puerta. Labio hacia el interior.



B. Install the rollers on the door in the top holes as shown. [Do not over tighten the rollers]

B. Installer les roulettes sur la porte dans les trous du haut, comme indiqué. [Ne pas trop serrer les roulettes]

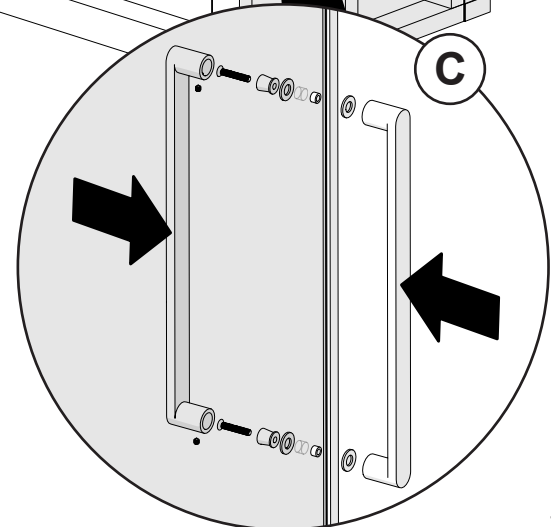
B. Instalar los rodillos en la puerta en los orificios superiores como se muestra. [No apriete demasiado los rodillos]



C. Install the handle on the door as shown.

C. Installer la poignée sur la porte tel que démontré.

C. Instalar la manija en la puerta como se muestra en la ilustración.



D. Place the door temporarily and safely inside the shower over cardboard.

D. Appuyer la porte temporairement et sécuritairement contre le mur à l'intérieur de la douche sur un carton.

D. Apoyar la puerta, provisoriamente y de manera segura, contra una pared dentro de la ducha, sobre cartón.



GlassShield



LOTUS

Easy Clean Glass Protection

Resistente a manchas y agua jabonosa



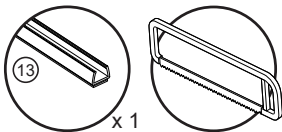
Please refer to the sticker information on glass panels for GlassShield and Lotus positioning.

Veillez vous référer aux informations de l'autocollant sur le verre pour le positionnement du GlassShield et du Lotus.

Consulte la información de la etiqueta en el vidrio para el posicionamiento de GlassShield y de Lotus.

3

Parts required:
Pièces requises:
Partes requeridas:



GlassShield



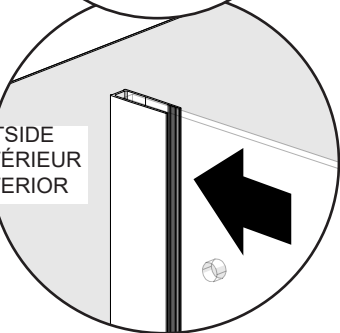
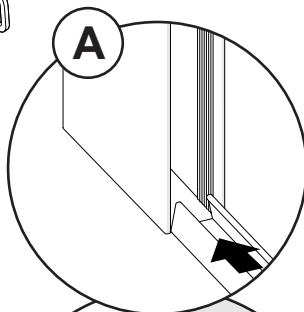
LOTUS
Easy Clean Glass Protection
Revêtement protecteur facile d'entretien

! Please refer to the sticker information on glass panels for GlassShield and Lotus positioning.
Veillez vous référer aux informations de l'autocollant sur le verre pour le positionnement du GlassShield et du Lotus.
Consulte la información de la etiqueta en el vidrio para el posicionamiento de GlassShield y de Lotus.

A. Temporarily place the U-channel on the threshold against the wall jamb. Dry fit the fixed panel in the wall jamb and U-channel. Level and square.

A. Placer temporairement le rail en U sur le seuil et contre le montant mural. Insérer le panneau fixe dans le montant mural et le rail en U. Mettre à niveau et à l'équerre.

A. Colocar temporalmente el riel en U sobre la base contra el montante mural. Insertar el panel fijo en la jamba mural y en el riel en U. Poner a nivel y a escuadra.

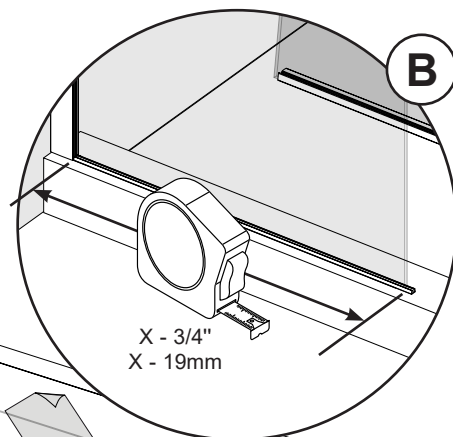


OUTSIDE
EXTÉRIEUR
EXTERIOR

B. Measure the distance between the wall jamb and the edge of the fixed panel and remove 3/4" from that measurement.

B. Mesurer la distance entre le montant mural et le bord du panneau fixe et enlever 3/4 po de ce mesure.

B. Medir la distancia entre el montante mural y el borde del panel fijo y quitar 3/4" de esa medida.

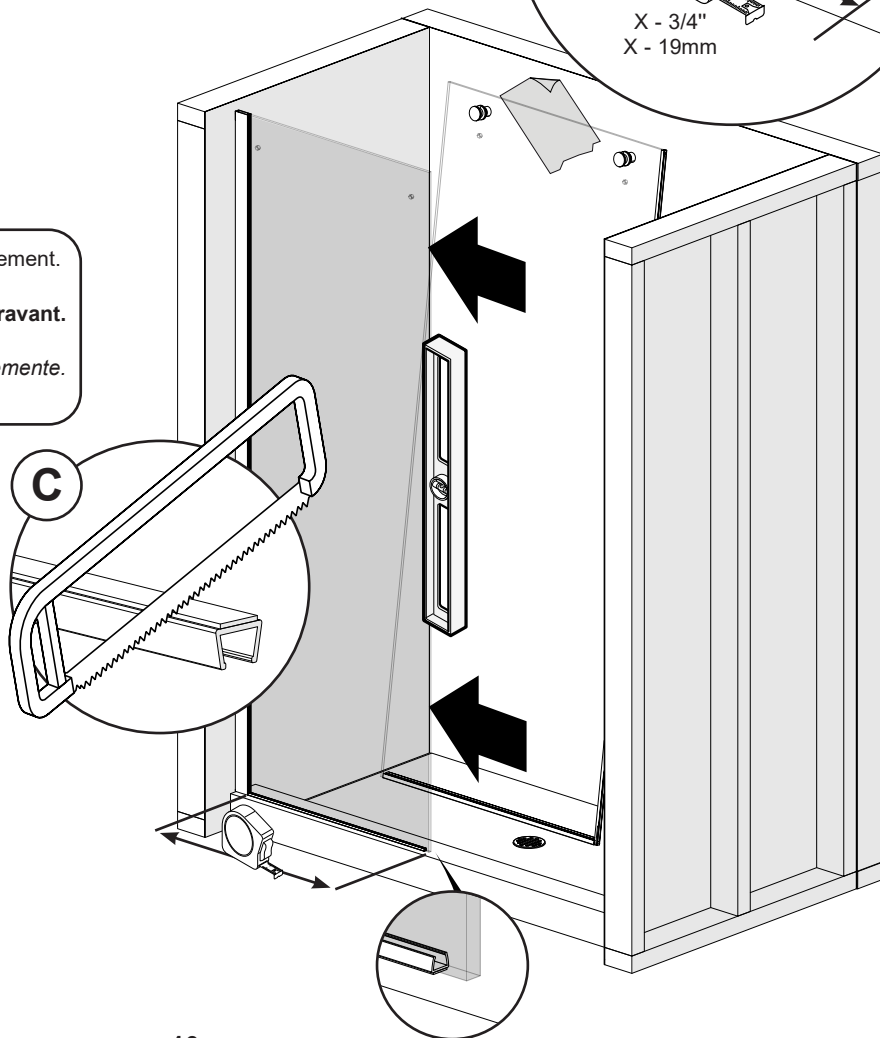


X - 3/4"
X - 19mm

C. Cut the U-channel to the recently taken measurement. Remove the fixed panel.

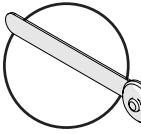
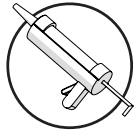
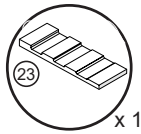
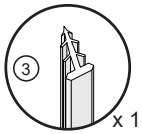
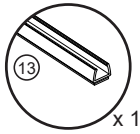
C. Couper le rail en U selon la mesure prise auparavant. Enlever le panneau fixe.

C. Cortar el riel en U según la medida tomada recientemente. Quitar el panel fijo.



4

Parts required:
Pièces requis:
Partes requeridas:



A. Remove tape film under the U-channel and put it on the base deck against the wall jamb parallel to the outside edge.

A. Enlever la pellicule en-dessous du rail en U et le poser sur la base contre le montant mural et parallèle à la face extérieure de la base.

A. Quitar la película por debajo del perfil en forma de U y colocarlo en la base contra la jamba de la pared y paralelo al lado exterior de la base.

B. Apply silicone inside the wall jamb and the U-channel.

B. Appliquer de la silicone à l'intérieur du montant mural et dans le rail en U.

B. Aplique silicona dentro de la jamba de la pared y dentro de riel en U.

Apply silicone here
Siliconer ici
Aplique silicona aquí

C. Insert the fixed panel in the wall jamb and U-channel.

C. Insérer le panneau fixe dans le montant mural et le rail en U.

C. Insertar el panel fijo en la jamba mural y en el riel en U.

D. Level and square the fixed panel. [For leveling, use wedge spacers as needed inside the U-channel]

D. Mettre à niveau et à l'équerre le panneau fixe. [Pour niveler, utiliser des coussinets à cale au besoin à l'intérieur du rail en U]

D. Poner el panel fijo a nivel y a escuadra. [Para la nivelación, utilizar una cuña espaciadora según sea necesario dentro del riel en U]

E. From the outside of the shower, insert the sealing gasket between the fixed panel and the wall jamb.

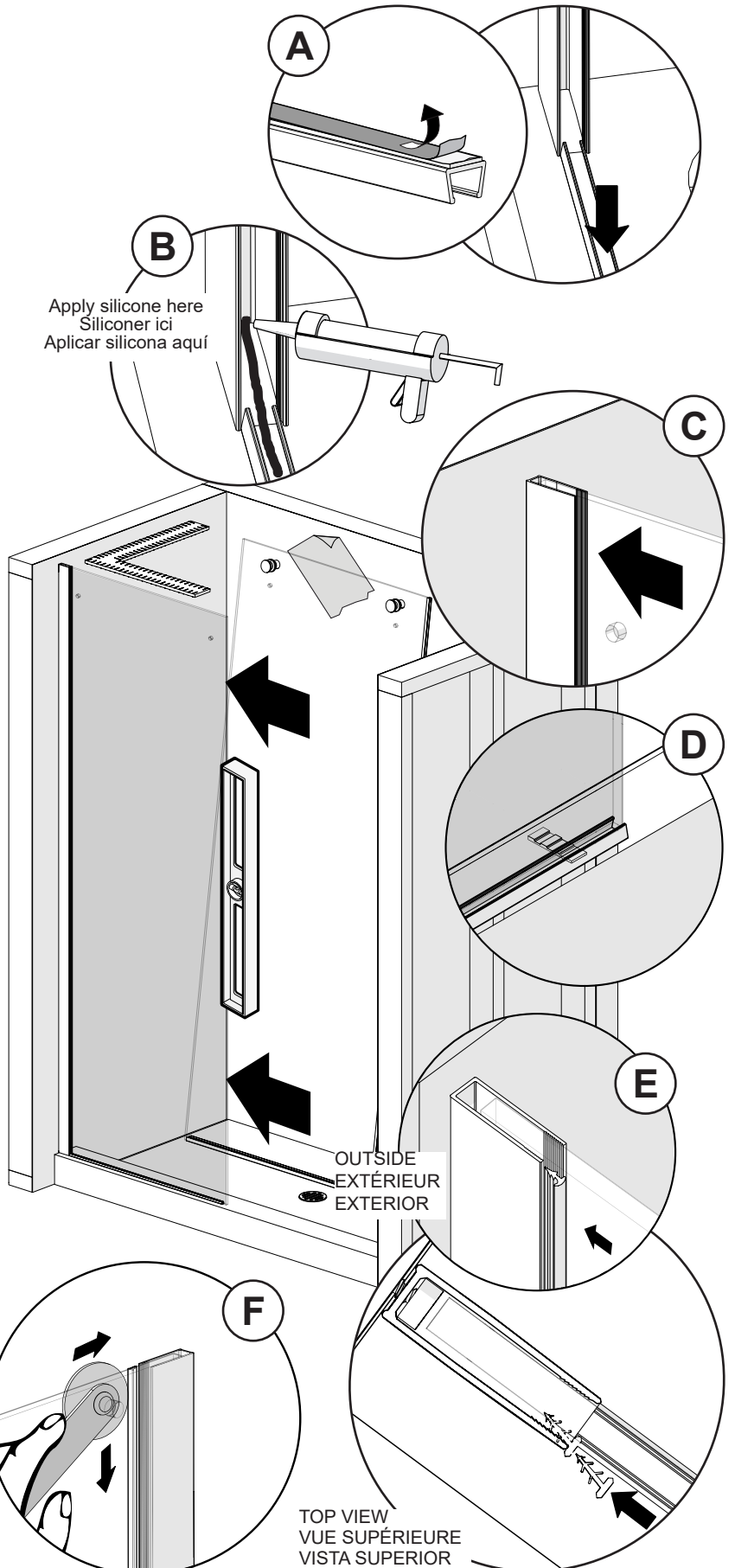
E. De l'extérieur de la douche, insérer le joint d'étanchéité entre le panneau fixe et le montant mural.

E. Desde el exterior de la ducha, colocar la junta de estanqueidad entre el panel fijo y la jamba mural.

F. Use the insertion tool to completely insert the gasket.

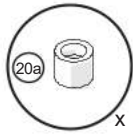
F. Utiliser l'outil d'insertion pour assurer l'installation complète du joint.

F. Utilizar la herramienta de inserción para insertar completamente la junta.

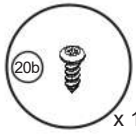




Parts required:
Pièces requis:
Partes requeridas:



x 1

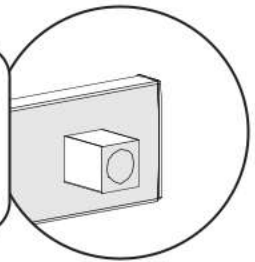


x 1

Skip this page if you have this bumper installed on the support bar.

Ignorer cette page si ce pare-chocs est installé sur la barre de support.

Omita esta página si tiene este parachoques instalado en la barra de soporte.



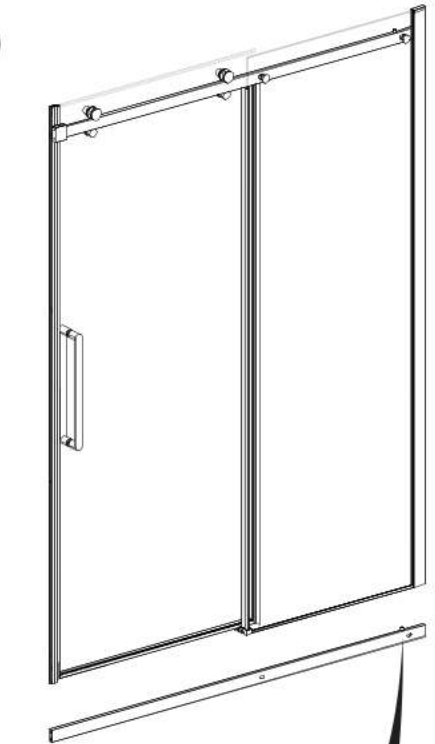
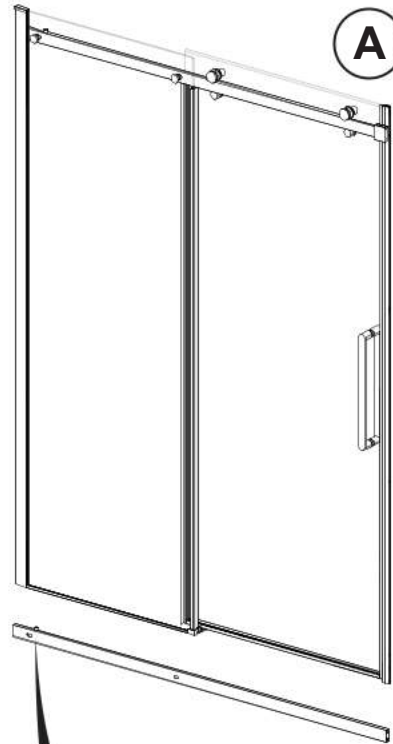
A. Verify if your are installing the door opening to the right, or opening to the left.

A. Vérifier si vous installez la porte avec ouverture à droite ou à gauche.

A. Verificar si está instalando la puerta abriéndose hacia la derecha o hacia la izquierda.

DOOR OPENING TO THE LEFT
PORTE OUVERTURE À GAUCHE
PUERTA ABRIENDO A LA IZQUIERDA

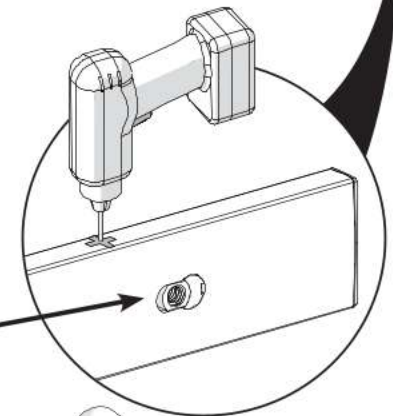
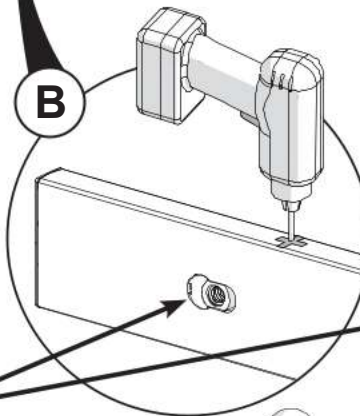
DOOR OPENING TO THE RIGHT
PORTE OUVERTURE À DROITE
PUERTA ABRIENDO A LA DERECHA



B. Flip the support bar if needed. Use the + mark on the support bar for hole positioning. **NOTE: The hole must be on the same side the door is OPENING, which is the same side of the existing holes. Drill with a 1/8" bit.**

B. Faire pivoter la barre de support si nécessaire. Utilisez le signe + sur la barre de support pour positionner le trou. REMARQUE : Le trou doit être du même côté que celui où la porte S'OUVRE, soit le même côté que les trous existants. Percer avec un foret de 1/8".

B. Voltee la barra de soporte si es necesario. Utilice la marca + en la barra de soporte para posicionar los agujeros. NOTA: El orificio debe estar en el mismo lado donde se ABRE la puerta, que es el mismo lado de los orificios existentes. Taladre con una broca de 1/8".



These holes have to be on the same side the door is OPENING and facing the outside of the shower.

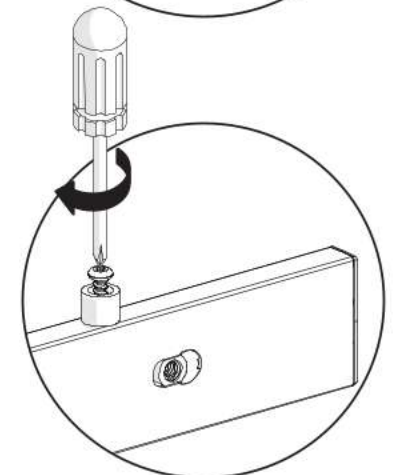
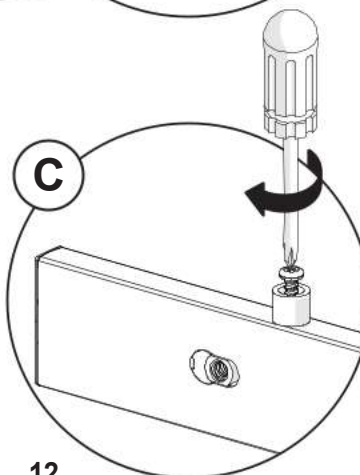
Ces trous doivent être du côté où la porte S'OUVRE et faire face à l'extérieur de la douche.

Estos agujeros deben estar en el mismo lado donde se ABRE la puerta y mirando hacia el exterior de la ducha.

C. Fasten the bumper with the provided screw.

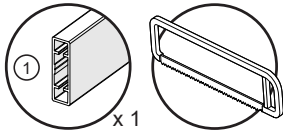
C. Fixer le pare-chocs avec la vis fournie.

C. Fijar el parachoques con el tornillo provisto.



6

Parts required:
Pièces requis:
Partes requeridas:



A. Measure the distance wall-to-wall at the top of the alcove (X) and subtract 5/8". Cut the support bar, based on this measure. [Opposite the holes for fixed panel assembly]

A. Prendre la mesure d'un mur à l'autre en haut de l'alcôve (X) et soustraire 5/8 po. Couper la barre de soutien selon cette mesure. [Côté opposé aux trous de fixation pour le panneau fixe]

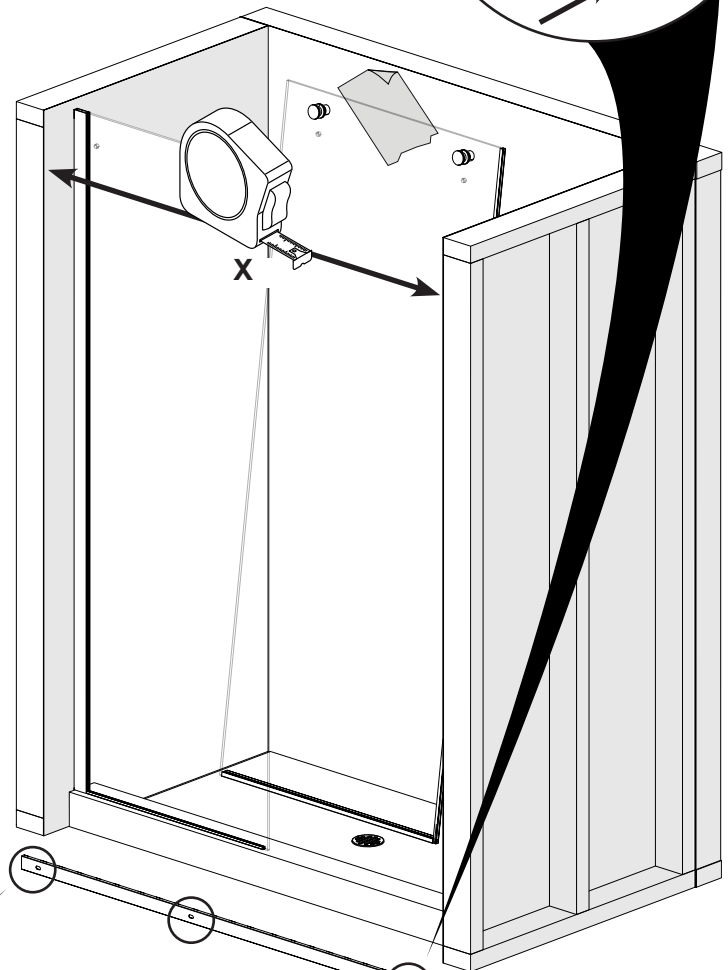
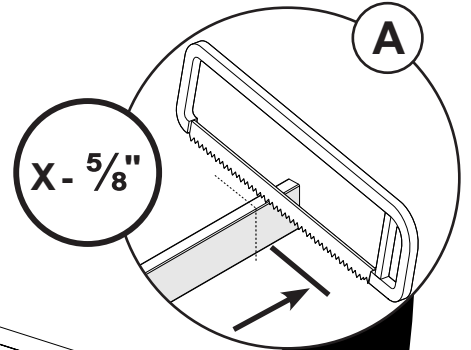
A. Medir la distancia de una pared a la otra en la parte superior del recinto (X) y restar 5/8". Cortar la barra de soporte según esta medida. [Del lado opuesto de los agujeros de montaje para el panel fijo]



Cut opposite the holes for panel assembly.

Couper du côté opposé aux trous de fixation.

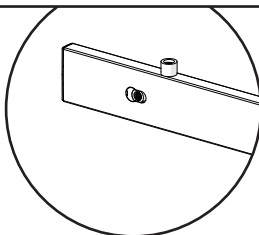
Corte del lado opuesto a los agujeros de montaje.



Do not cut on the holes and cap end.

Ne pas couper du côté des trous et capuchon.

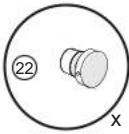
No cortar del lado de los agujeros de montaje y de la tapa.



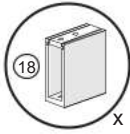
Cut on this side
Couper de ce côté
Corte de este lado

7

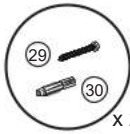
Parts required:
 Pièces requis:
 Partes requeridas:



x 1



x 1



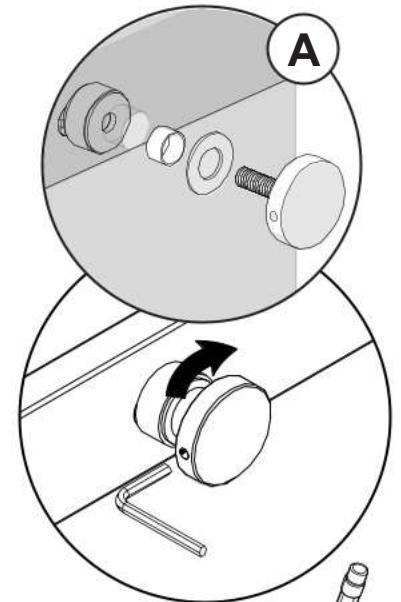
x 2



A. Attach support bar to fixed panel using the panel fastener on the hole in the middle. Do not overtighten.

A. Joindre la barre de soutien et le panneau fixe avec la fixation de panneau. Fixer au trou au milieu. Ne serrer pas trop.

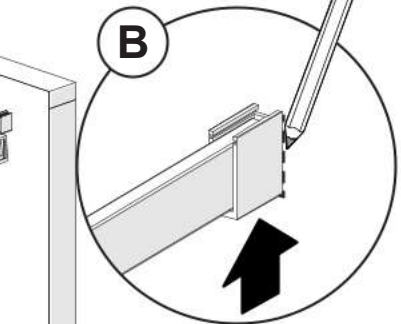
A. Fijar la barra de soporte al panel fijo usando el sujetador de panel. Fijar el agujero del medio. No apretar demasiado.



B. Insert the wall fastener on the opposite side of the support bar. Mark the position of the wall fastener. Remove the support bar.

B. Insérer l'autre fixation murale sur le côté opposé de la barre de soutien. Marquer la position. Enlever la barre de soutien.

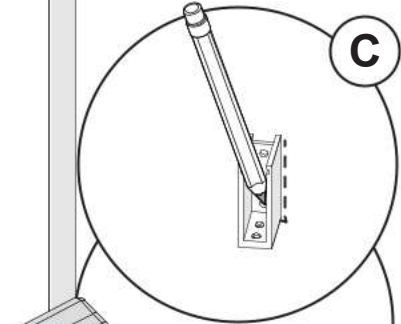
B. Instalar el otro sujetador mural en el extremo opuesto de la barra de soporte. Marcar la posición del sujetador mural. Retirar la barra de soporte.



C. Place the wall fastener on the previously mark position. Mark the holes to be drilled. Drill the holes and fill them with silicone. Install the wall fastener with the provided flat head screws.

C. Remettre la fixation murale sur l'emplacement marqué précédemment. Marquer les trous à percer tel que démontré. Percer le revêtement aux endroits marqués et les remplir avec du silicone. Installer la fixation murale avec les vis à tête plate fournis.

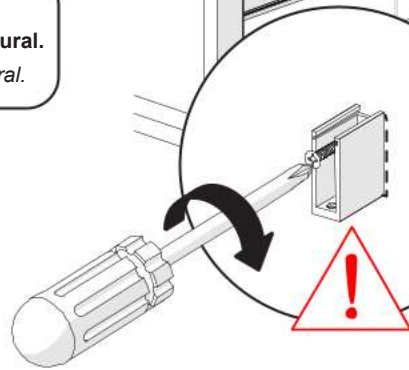
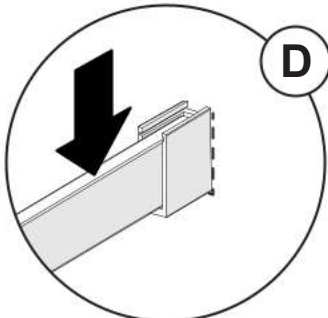
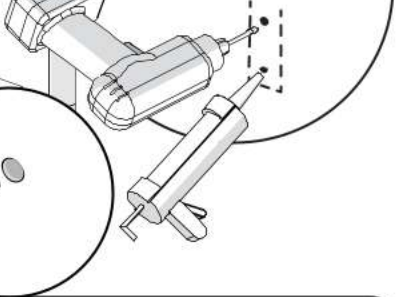
C. Colocar de nuevo el sujetador mural en la posición marcada recientemente. Marcar los agujeros a perforar. Perforar y llenar de silicona. Instalar el sujetador mural con los tornillos de cabeza plana proporcionados.



D. Insert the support bar on the wall fastener.

D. Insérer la barre de support sur la fixation murale.

D. Instalar la barra de soporte en el sujetador mural.



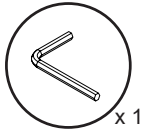
If no studs are behind the wall covering use the wall anchors when fastening.

S'il n'a pas de montants derrière le mur, utiliser les ancrages afin de fixer.

Si no hay montantes detrás del revestimiento, usar anclajes para sujetar.

8

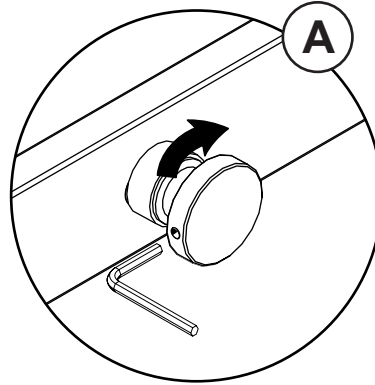
Parts required:
Pièces requis:
Partes requeridas:



A. Attach support bar to fixed panel using the panel fastener on the hole in the middle. Do not overtighten.

A. Joindre la barre de soutien et le panneau fixe avec la fixation de panneau. Fixer au trou au milieu. Ne serrer pas trop.

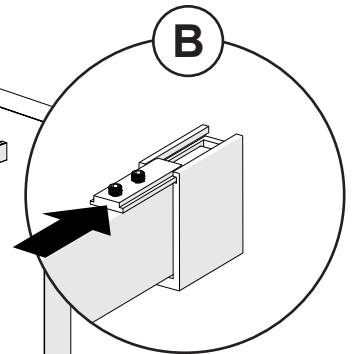
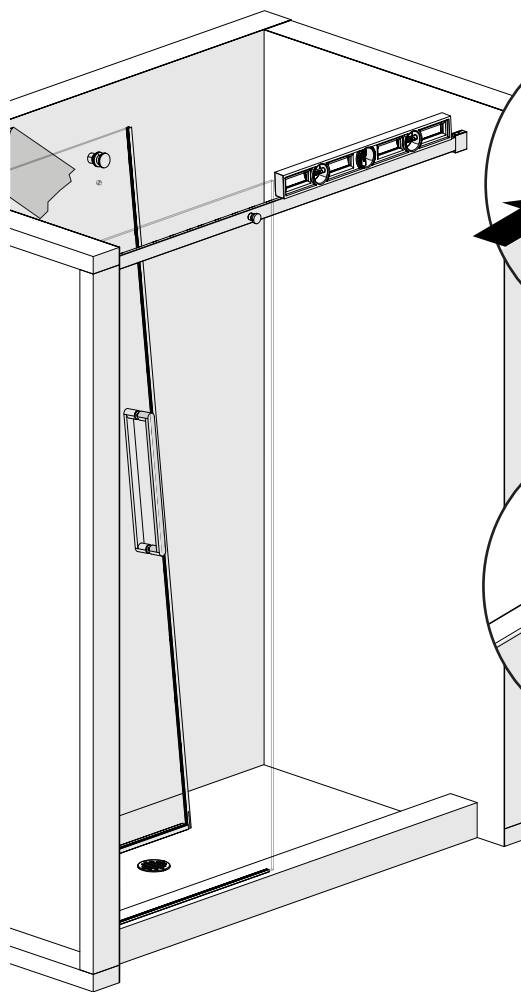
A. Fijar la barra de soporte al panel fijo usando el sujetador de panel. Fijar el agujero del medio. No apretar demasiado.



B. Gently slide the cover of the wall fastener in place.

B. Glisser doucement le couvercle de la fixation mural en place.

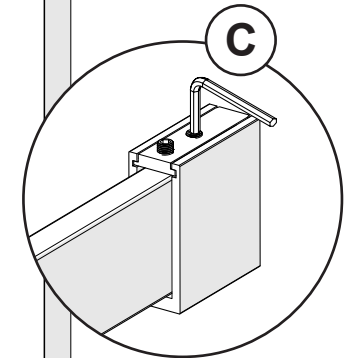
B. Deslizar suavemente la cubierta del sujetador mural en posición.



C. Tighten set screws to hold in place.

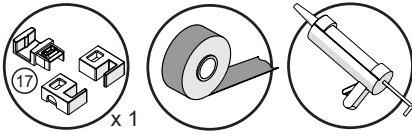
C. Serrer les vis pour fixer en place.

C. Apretar los tornillos de ajuste para mantener en posición.



9

Parts required:
Pièces requis:
Partes requeridas:



A. Pick the appropriate door guide cover, according to the position of the fixed panel. Assemble to two parts.

A. Choisissez le couvercle de guide de porte approprié en fonction de la position du panneau fixe. Assembler les deux parties.

A. Elija la cubierta de la guía de la puerta correspondiente, de acuerdo con la posición del panel fijo. Ensambra las dos partes.

B. Apply silicone sealant under the door guide.

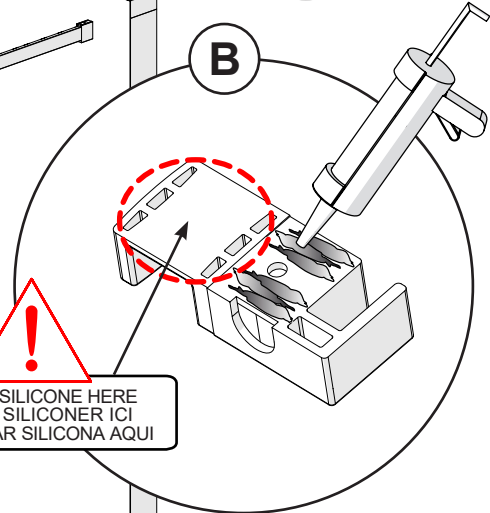
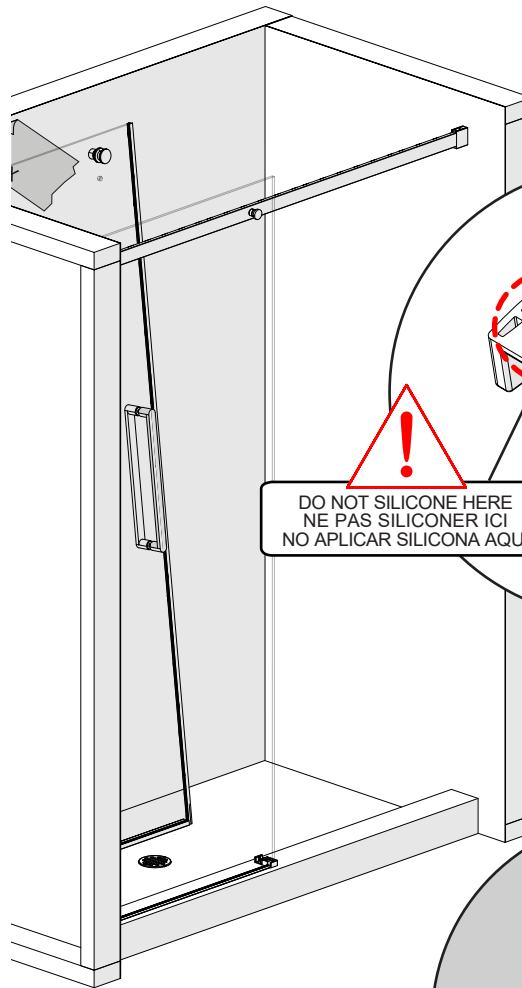
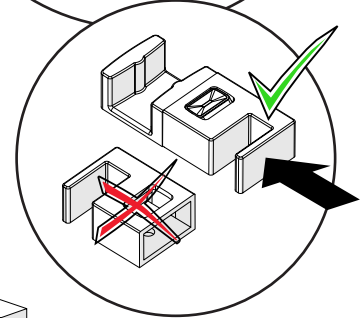
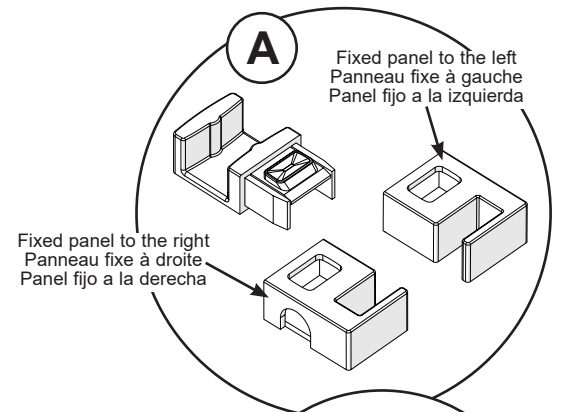
B. Appliquer du silicone sous le guide de porte.

B. Aplicar sellador de silicone debajo de la guía de la puerta.

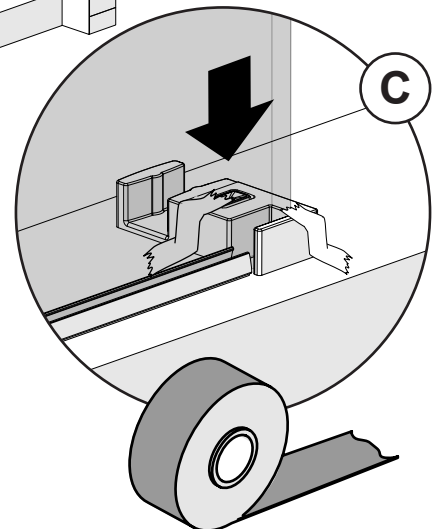
C. Place the door guide at the base of the fixed panel and tape the door guide in place until 24 hours after the installation is completed.

C. Placer le guide de porte à la base du panneau fixe et le tenir en place avec du ruban jusqu'à 24 heures après la fin de l'installation.

C. Colocar la guía de la puerta en la base del panel fijo, y mantener en su lugar con cinta de enmascarar hasta 24 horas después de finalizar la instalación.



DO NOT SILICONE HERE
NE PAS SILICONER ICI
NO APLICAR SILICONA AQUÍ

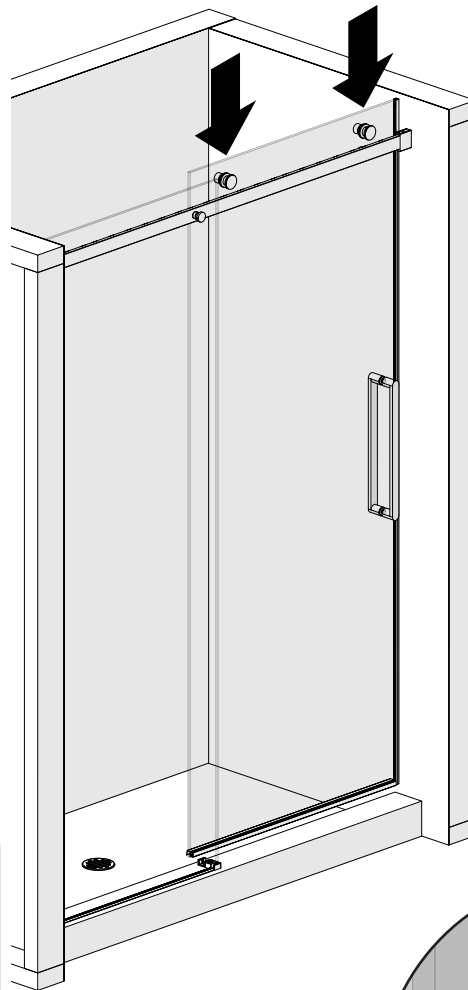
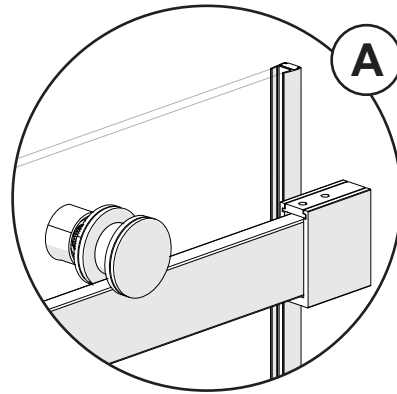


10

A. Install the door on the support bar. [Make sure the rollers are well seated on the bar]

A. Installer la porte sur la barre de soutien. [S'assurer que les roulettes s'insèrent bien sur la barre de soutien]

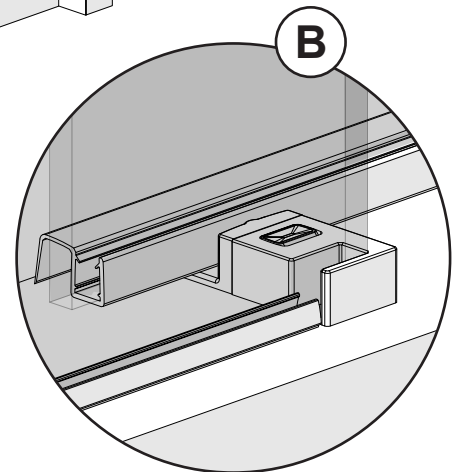
A. Instalar la puerta sobre la barra de soporte [Asegurarse de que los rodillos están bien sentados en la barra]



B. Insert the bottom of the door in the door guide. [Make sure the door remains as deeply as possible in the guide without touching the bottom when adjusting the rollers during the next step]

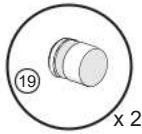
B. Insérer le bas de la porte dans le guide de porte. [S'assurer que la porte reste le plus profondément possible dans le guide lors de l'ajustement des roulettes à l'étape suivante].

B. Insertar la parte inferior de la puerta en la guía de la puerta. [Asegúrese de que la puerta sigue estando lo más profundamente posible en la guía sin tocar el fondo para ajustar los rodillos en el siguiente paso]



11

Parts required:
Pièces requis:
Partes requeridas:



x 2

A. From inside the shower, close the door against the wall. Adjust the excentric part of the roller assemblies so the door magnet sits flat against the wall.

A. De l'intérieur de la douche, fermer la porte contre le mur. Ajuster les pièces excentriques des ensembles de roulettes de sorte que l'aimant de porte repose bien à plat contre le mur.

A. Desde el interior de la ducha, cerrar la puerta contra la pared. Ajustar las piezas excéntricas de los conjuntos de rodillos para que la junta de estanqueidad de la puerta se apoye de plano contra la pared.

B. Fasten both rollers in position using the assembly wrenches on the excentric parts to maintain the adjustment and on the nuts to tighten as much as possible. A 1/4" adjustment is possible.

B. Serrer les roulettes en position avec les clés d'assemblage sur les parties excentriques pour maintenir l'ajustement et sur les écrous pour serrer autant que possible. Un ajustement de 1/4" est possible.

B. Para fijar ambos rodillos en su lugar, utilizar las llaves de montaje. Colocar una llave sobre la pieza excéntrica para mantener el ajuste y la otra llave sobre la tuerca para apretar tanto como sea posible. Un ajuste de 1/4" es posible.

C. Install the anti-jump stopper as shown and the finishing caps on the rollers.

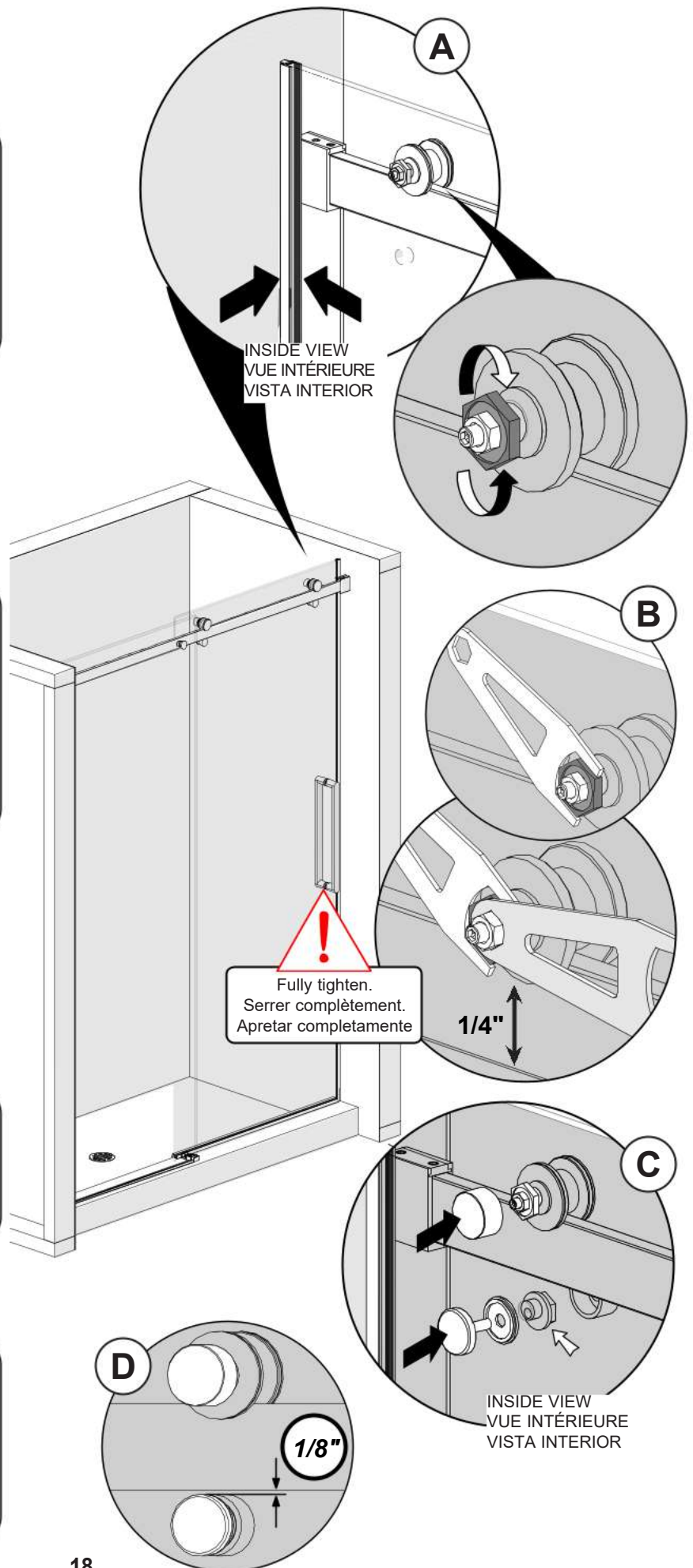
C. Installer le butoir anti-saut tel que démontré et les capuchons de finition sur les roulettes.

C. Instalar el tope antisalto como se muestra en la ilustración y colocar los capuchones de acabado en los rodillos.

D. Make sure the door can not be unhooked. [An space of 1/8" between the stopper and the support bar is recommended]

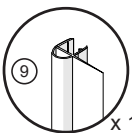
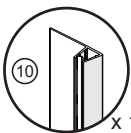
D. S'assurer que la porte ne puisse pas se décrocher. [Un écart de 1/8" entre les butoirs et la barre d'appui est recommandé]

D. Asegurarse de que la puerta no se pueda desenganchar. [Se recomienda un espacio de 1/8" entre el tope y la barra de soporte]



12

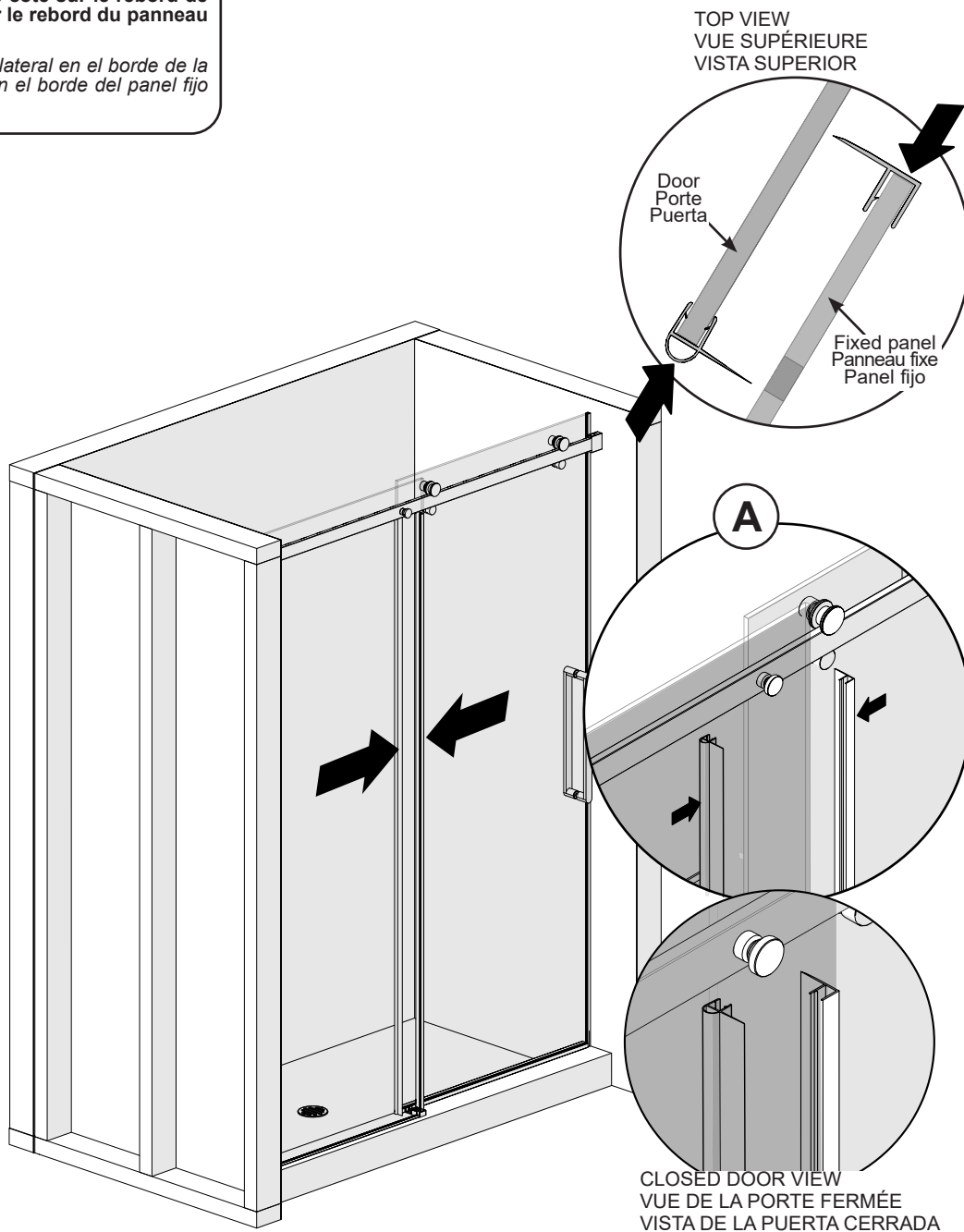
Parts required:
Pièces requis:
Partes requeridas:



A. Install the side sealing gasket on the edge of the door and the sealing gasket on the fixed panel as shown.

A. Installer le joint d'étanchéité de côté sur le rebord de la porte et le joint d'étanchéité sur le rebord du panneau fixe tel que démontré.

A. Instalar la junta de estanqueidad lateral en el borde de la puerta y la junta de estanqueidad en el borde del panel fijo como se muestra en la ilustración.

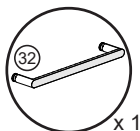


OPTIONNAL STEP | ÉTAPE OPTIONNELLE | PASO OPCIONAL

FOR ACCESSORY TOWEL BAR | POUR ACCESSOIRE PORTE-SERVIETTES | PARA TOALLERO ACCESORIO

13

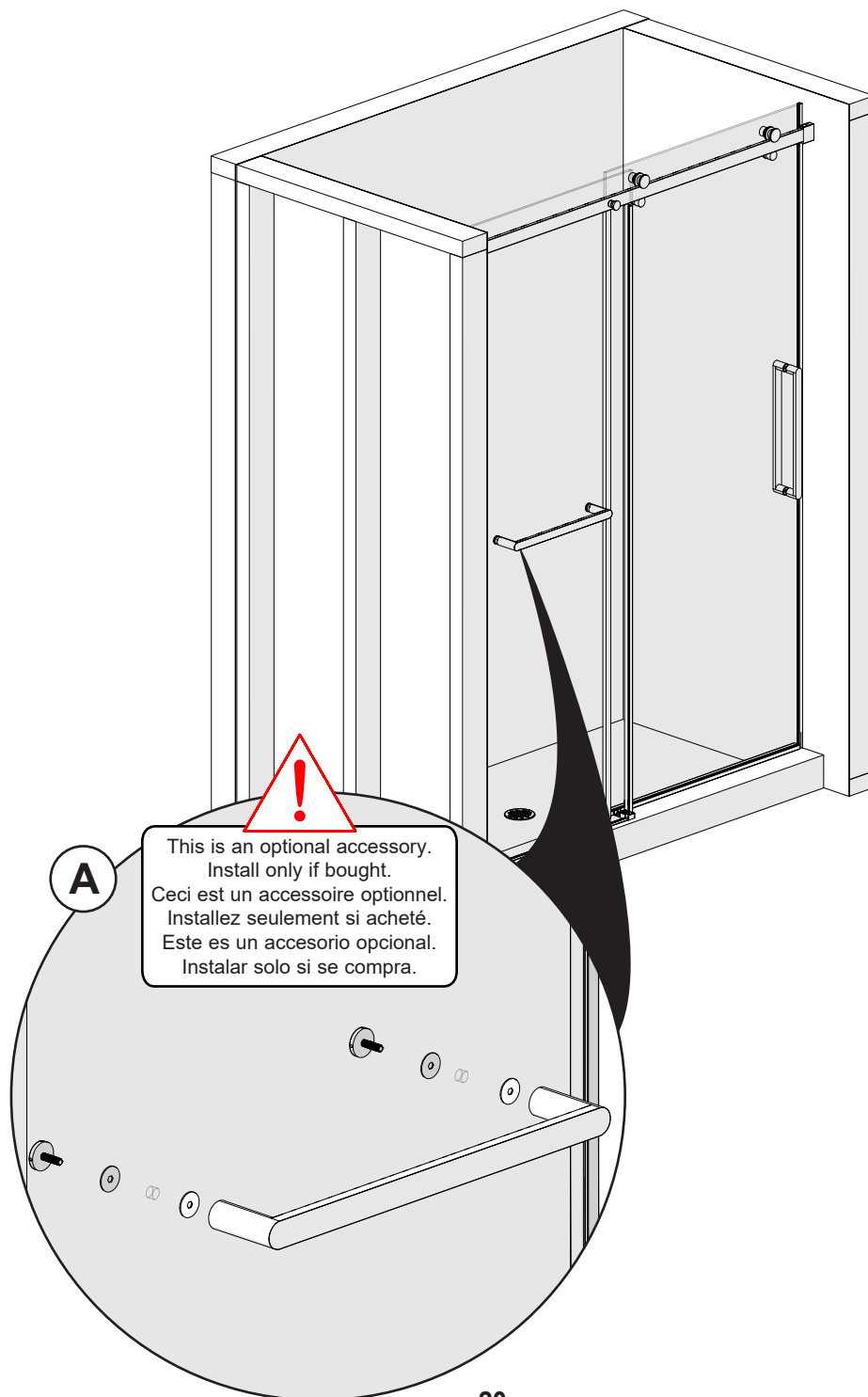
Parts required:
Pièces requis:
Partes requeridas:



A. Install the towel bar on the door as shown.

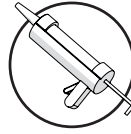
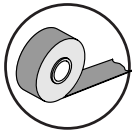
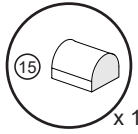
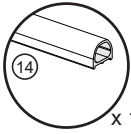
A. Installer la barre à serviette sur la porte tel que démontré.

A. Instalar la barra de toalla en la puerta como se muestra en la ilustración.



14

Parts required:
Pièces requis:
Partes requeridas:



A. Measure the distance between the wall and the door guide at the base of the alcove and **add 1/16"**. Cut the threshold based on this measure.

A. Prendre la mesure entre le mur et le guide de porte à la base de l'alcôve et ajouter 1/16po. Couper le seuil selon cette mesure.

A. Medir la distancia entre la pared y la guía de la puerta en la base del recinto y agregar 1/16". Cortar el umbral según esta medida.

B. If the corner between the base and the wall is rounded, file the threshold lower corners.

B. Si le coin entre la base et le mur est arrondi, limer les coins en bas.

B. Si la esquina entre la base y el muro es redonda, limar las esquinas inferiores.

C. Apply silicone sealant under the door threshold.

C. Appliquer du silicone sous le seuil de porte.

C. Aplicar sellador de silicona debajo del umbral de puerta.

D. Insert the threshold in the door guide and install the threshold parallel to the door.

D. Insérer le seuil dans le guide de porte et installer le seuil parallèle à la porte.

D. Insertar el umbral en la guía de la puerta e instalar el umbral paralelo con la puerta.

E. If the corner between the base and the wall is rounded do not install caps (skip step F).

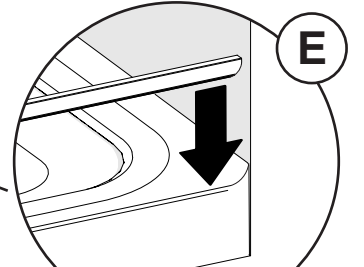
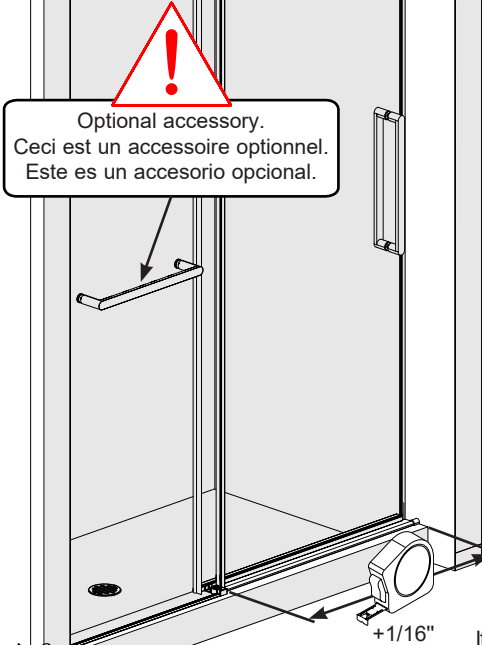
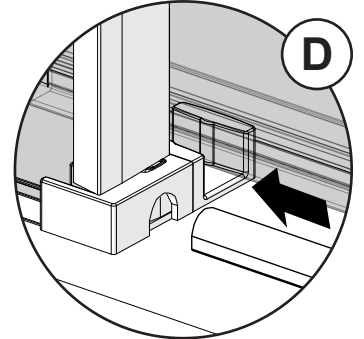
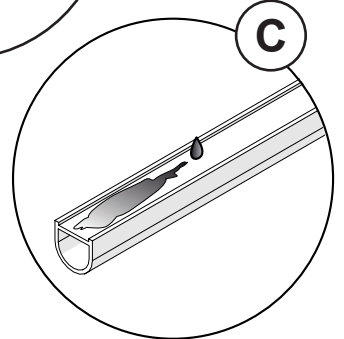
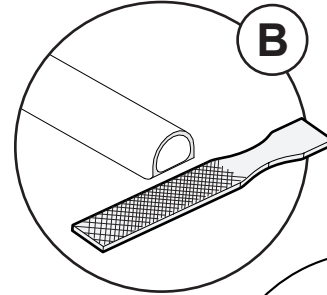
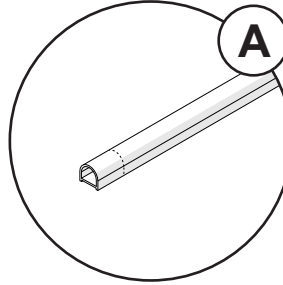
E. Si le coin entre la base et le mur est arrondi ne pas installer les capuchons (Sauter l'étape F).

E. Si la esquina entre la base y el muro es redondo, no instalar las tapas (Saltar la etapa F).

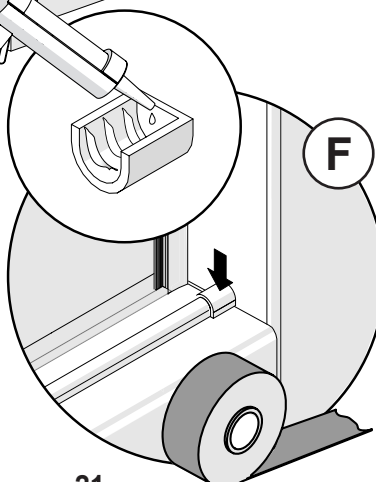
F. Apply silicone sealant under the end block. Install the end block on the door threshold against the wall and use masking tape to keep the threshold in place for 24 hours.

F. Appliquer du silicone sous l'embout. Installer l'embout sur le seuil de porte contre le mur et utiliser du ruban adhésif pour tenir le seuil en place pendant 24 heures.

F. Aplicar sellador de silicona debajo del bloque de extremo sobre el umbral de la puerta, contra la pared. Utilizar cinta de enmascarar para mantener el umbral en su lugar por 24 horas.



If the angle between the base and the wall is rounded do not install caps (Skip step F)
Si l'angle entre la base et le mur est arrondi ne pas installer les capuchons (Sauter l'étape F)
Si el angulo entre la base y el muro es redondo no instalar las tapas (Saltar etapa F)



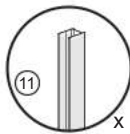
Wait 24 hours before using the shower.

Attendre 24 heures avant d'utiliser la douche.

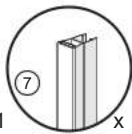
Espere 24 horas antes de utilizar la ducha.

15

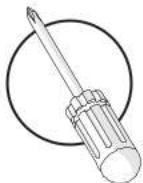
Parts required:
Pièces requis:
Partes requeridas:



x 1



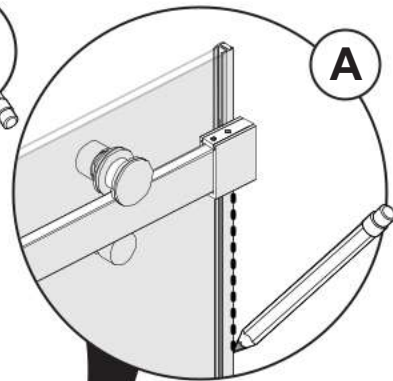
x 1



A. Close the door against the shower wall. Mark the position of the door on the wall. Open the door.

A. Fermer la porte contre le mur de douche. Marquer la position de la porte sur le mur. Ouvrir la porte.

A. Cerrar la puerta contra el muro de ducha, marcar la posición de la puerta sobre el muro. Abrir la puerta.



B. Place the wall channel on the previously marked position on the wall. Drill the holes with a 1/8" drill bit. [For ceramics and wall anchors always use a ceramics 1/4" drill bit]. Apply silicone inside the holes.

*Insert the wall anchors if there is no stud behind the wall channel. Fasten with the provided screws.

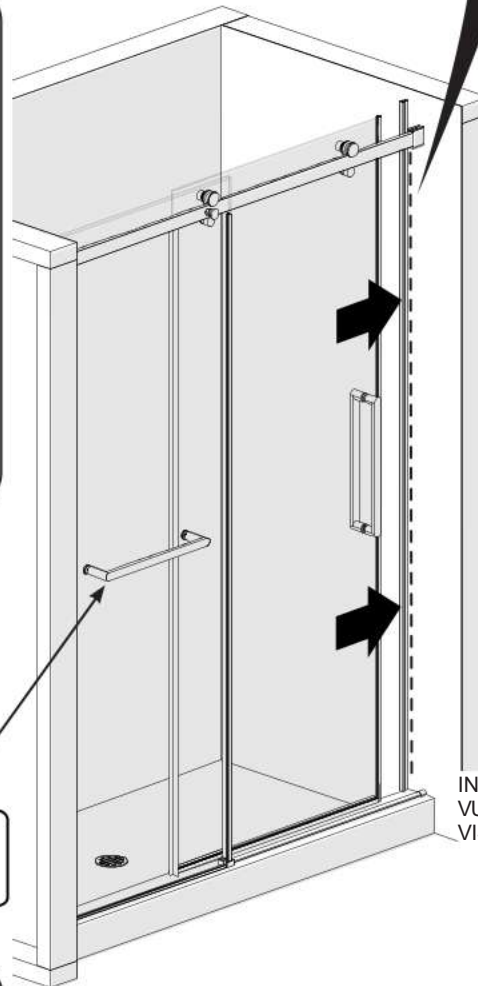
B. Mettre le profilé mural sur la marque fait précédemment sur le mur. Percer les trous avec une mèche de 1/8 po. [Pour de la céramique et des ancrages muraux, toujours prendre une mèche à céramique 1/4 po.]. Appliquer du silicone dans les trous.

*Insérer des ancrages muraux s'il n'y a pas de montants en bois à l'arrière du profilé mural. Fixer avec les vis fournies.

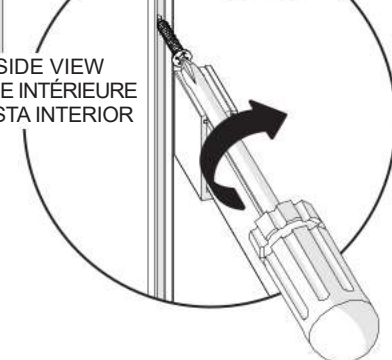
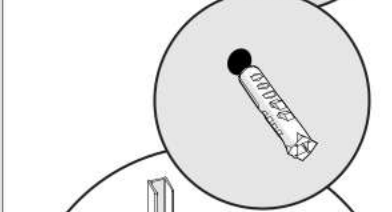
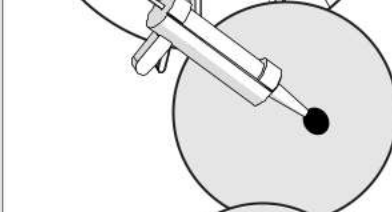
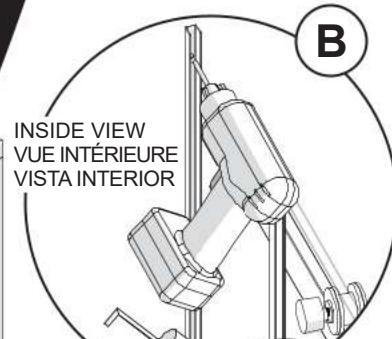
B. Colocar el perfil mural sobre la marca hecha anteriormente sobre el muro. Taladrar los agujeros con una broca de 1/8". [Para taladrar azulejos y anclajes de pared, use siempre una broca para cerámica de 1/4"].

Aplique silicona dentro de los agujeros.

*Inserte los anclajes de pared, si no hay montantes detras del perfil mural. fijar con los tornillos suministrados.



Optional accessory.
Ceci est un accessoire optionnel.
Este es un accesorio opcional.



C. Insert the magnetic jamb on the wall channel.

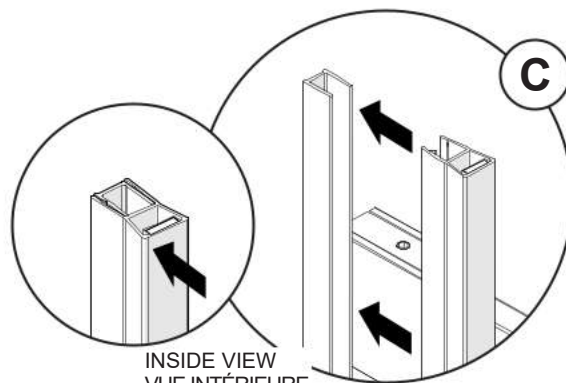
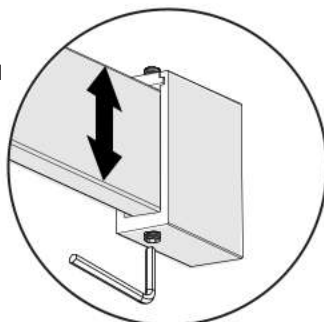
C. Insérer le montant magnétique sur le profilé mural.

C. Insertar la jamba magnética sobre el perfil mural.

Use the bottom set screw to level the support bar if door wont stay closed.

Utiliser la vis de réglage en dessous pour niveler la barre de support.

Utilice tornillo de ajuste para nivelar la barra de soporte.



16

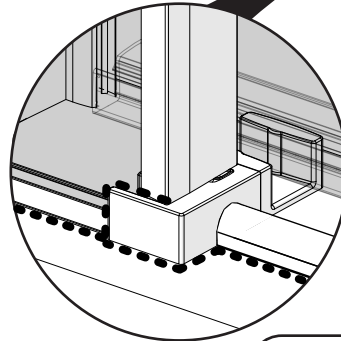
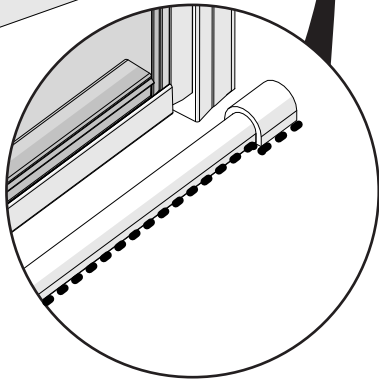
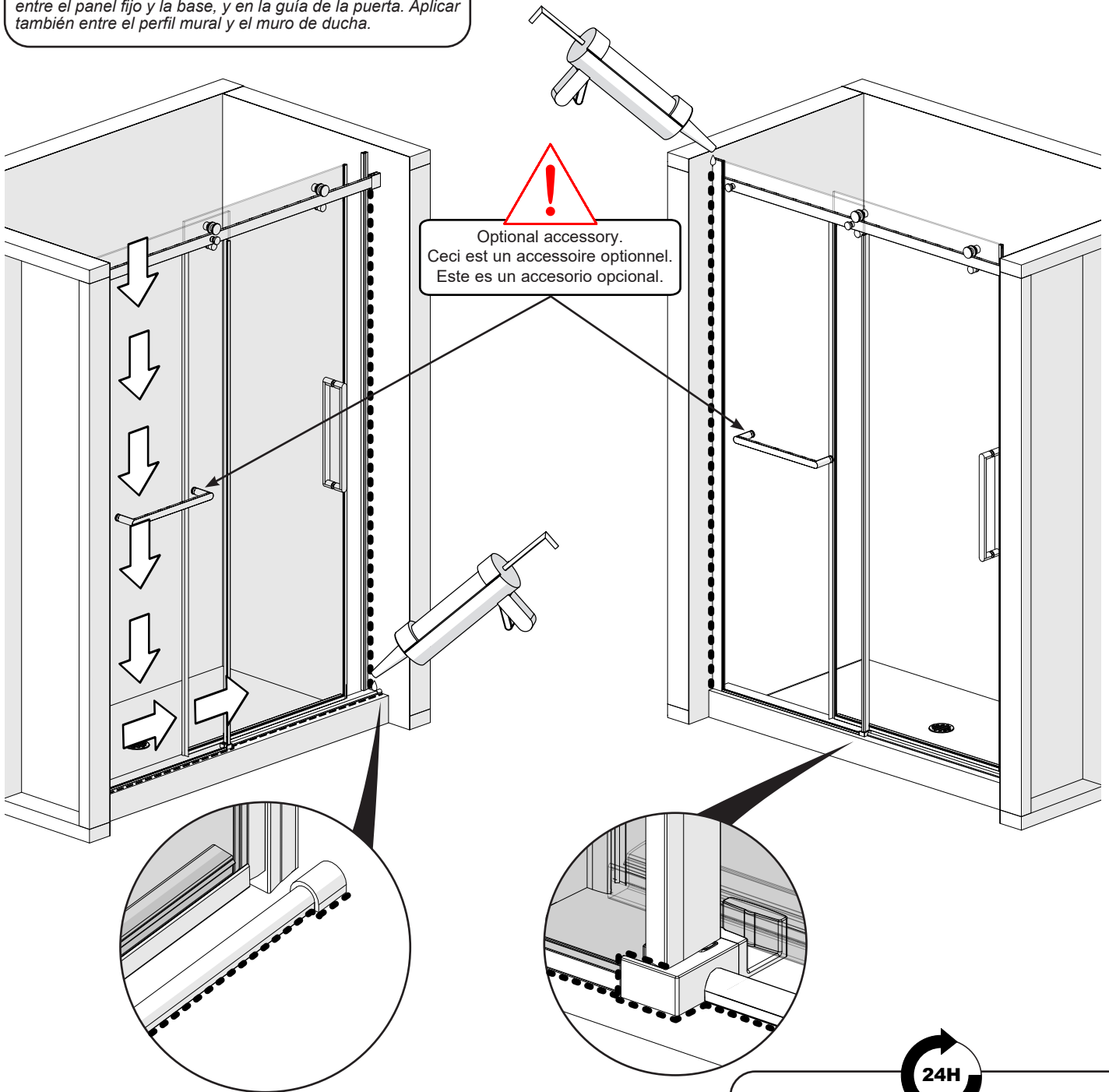
Parts required:
Pièces requises:
Partes requeridas:



A. From outside the shower, apply silicone sealant between the wall jamb. [fixed panel side] and the wall, between the fixed panel and the base, and on the door guide. Apply also between the wall channel and the shower wall.

A. De l'extérieur de la douche, appliquer du silicone entre le montant mural. [côté panneau fixe] et le mur, entre le panneau fixe et la base, et sur le guide de porte. Appliquer aussi entre le profilé mural et le mur de douche.

A. Desde el exterior de la ducha, aplicar sellador de silicona entre la jamba mural [del lado del panel fijo] y la pared, y entre el panel fijo y la base, y en la guía de la puerta. Aplicar también entre el perfil mural y el muro de ducha.



24H

Wait 24 hours before using the shower.

Attendez 24 heures avant d'utiliser la douche.

Espere 24 horas antes de utilizar la ducha.

GUIDE REMOVAL | RETRAIT DU GUIDE | RETIRAR LA GUÍA

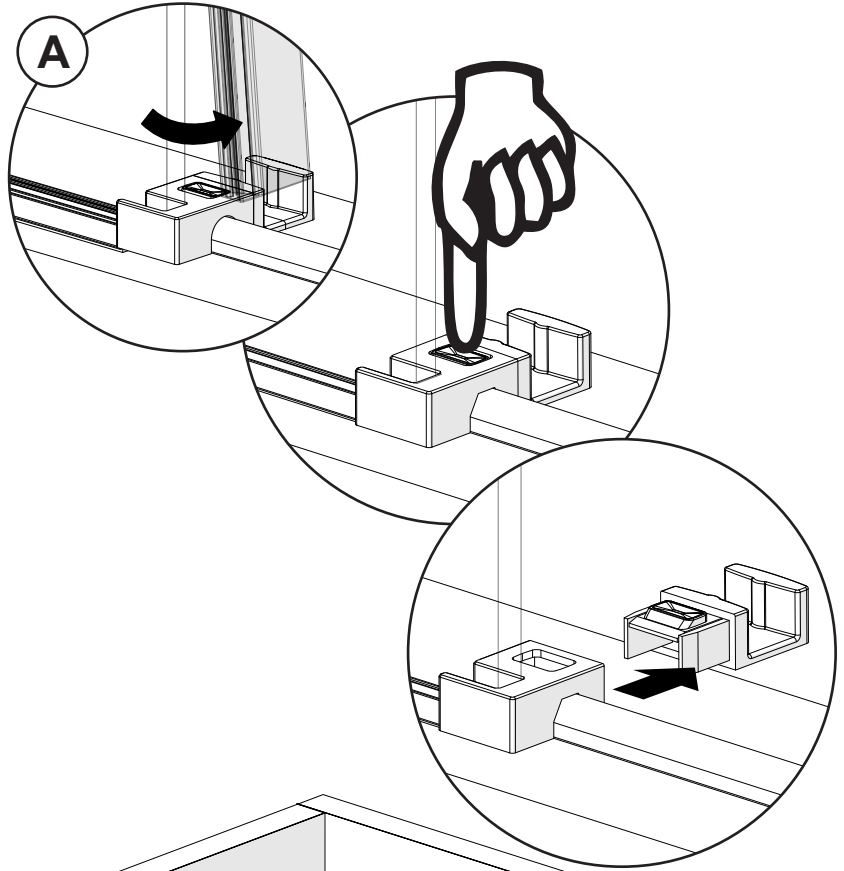
FOR SHOWER CLEANING | POUR LE NETTOYAGE DE GUIDE | PARA LA LIMPIEZA DE DUCHA

1

A. To have an easier access to the shower threshold for cleaning, a part of the door guide can be removed to disengage the door. Remove the gasket. Push down the guide as shown. Then remove the part facing the inside of the shower.

A. Pour faciliter l'accès au seuil de la douche pour le nettoyage, il est possible de retirer une partie du guide de la porte afin de dégager la porte. Enlever le joint d'étanchéité. Abaisser le guide comme indiqué. Retirer ensuite la partie qui fait face à l'intérieur de la douche.

A. Para tener un acceso más fácil al umbral de la ducha para la limpieza, se puede quitar una parte de la guía de la puerta para desensamblar la puerta. Retire la junta de estanqueidad. Empuje hacia abajo la guía como se muestra. Luego retire la parte que mira hacia el interior de la ducha.




Optional accessory.
Ceci est un accessoire optionnel.
Este es un accesorio opcional.

B. Disengage the door and clean. Engage the door and reassemble the guide.

B. Dégager la porte et nettoyer. Engager la porte et remonter le guide.

B. Desenganche la puerta y limpie. Enganche la puerta y vuelva a montar la guía.

C. Insert the gasket.

C. Insérer le joint d'étanchéité.

C. Insertar la junta de estanqueidad.

