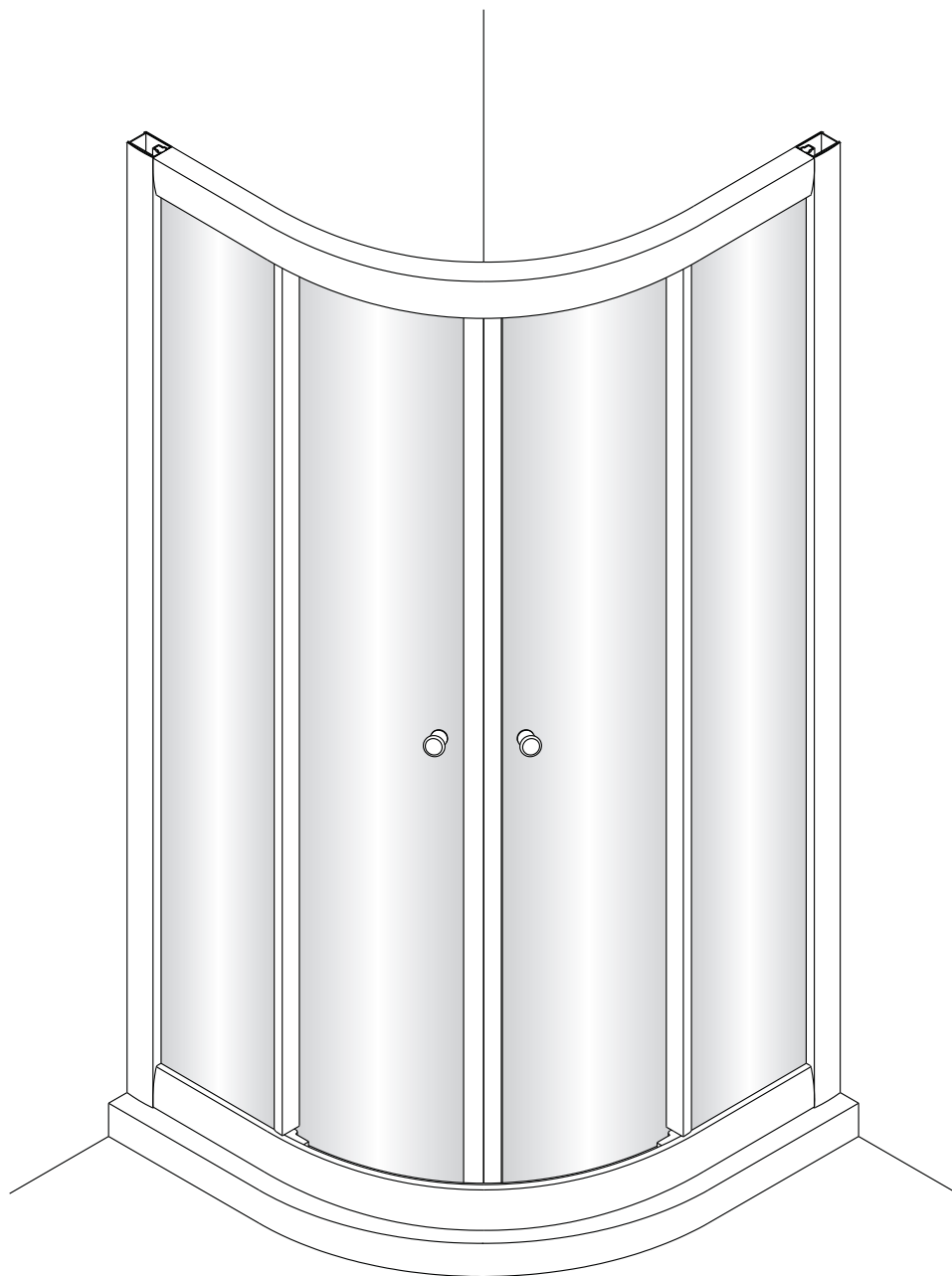




Produits Neptune

BAROLO 36 / BAROLO 40

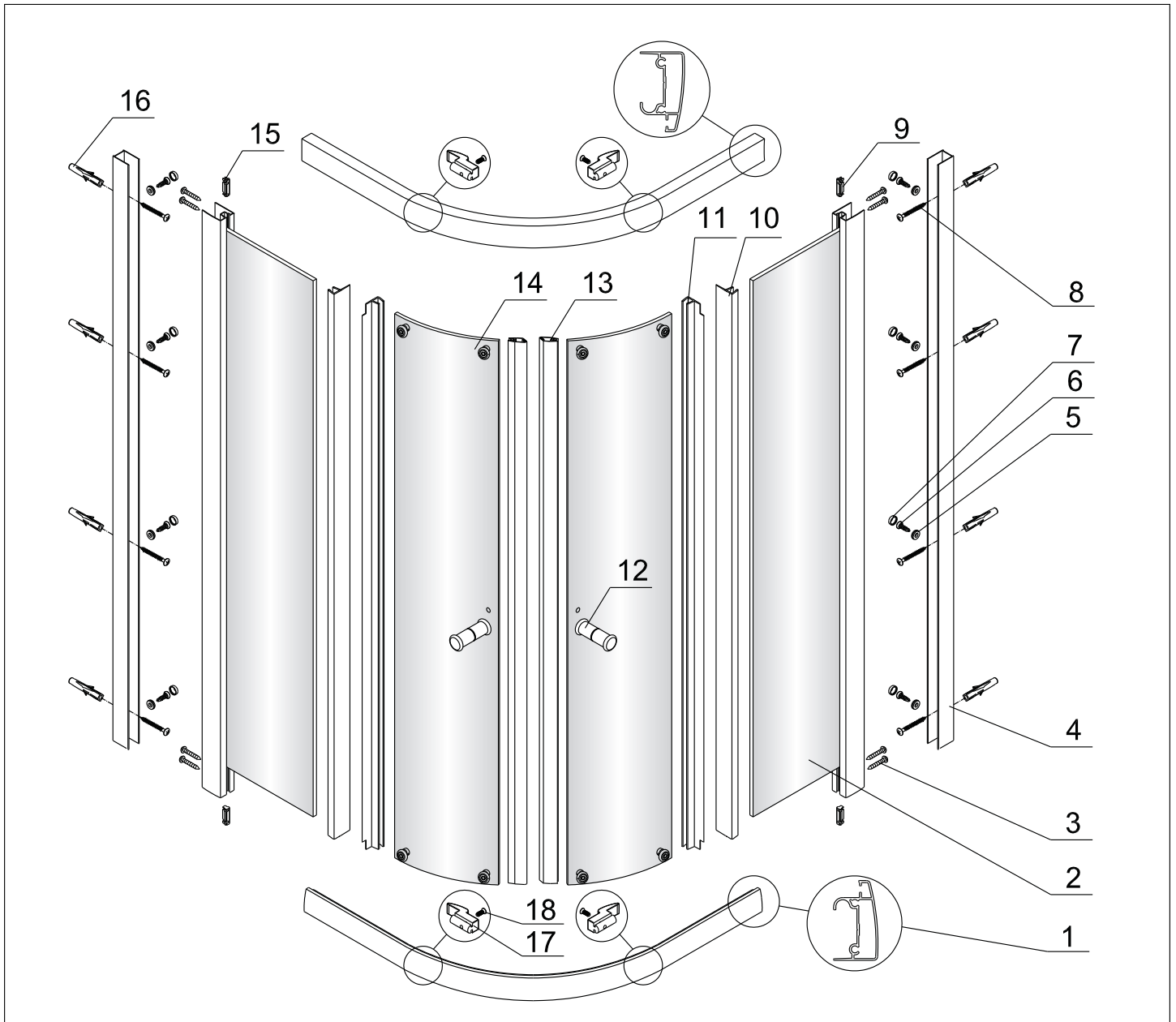
GUIDE D'INSTALLATION / INSTALLATION MANUAL



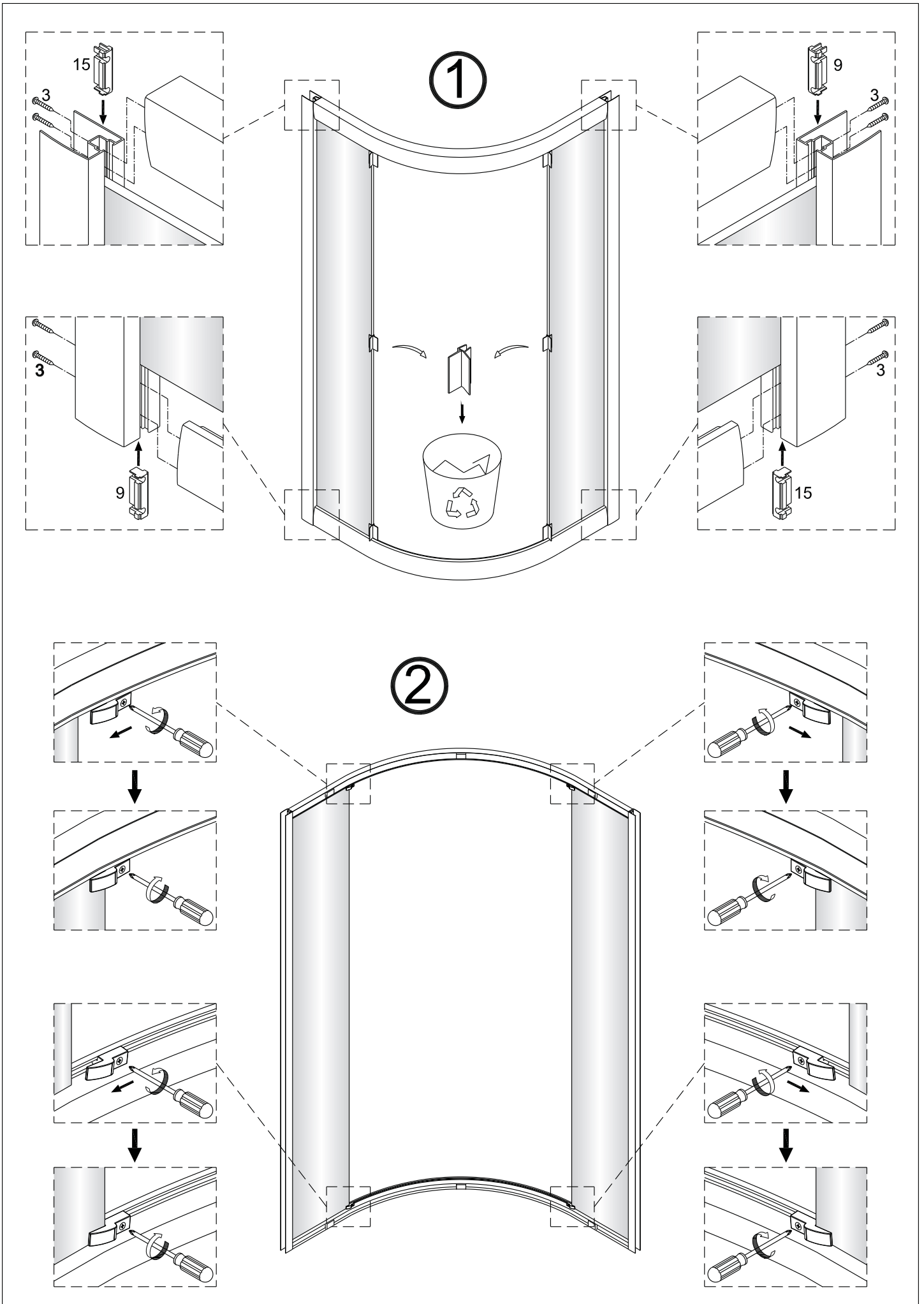
LES PRODUITS NEPTUNE inc.

6835 Picard, ST-Hyacinthe, QC, Canada, J2S1H3 T: 450.773.7058 - F:450.773.5063

www.produitsneptune.com

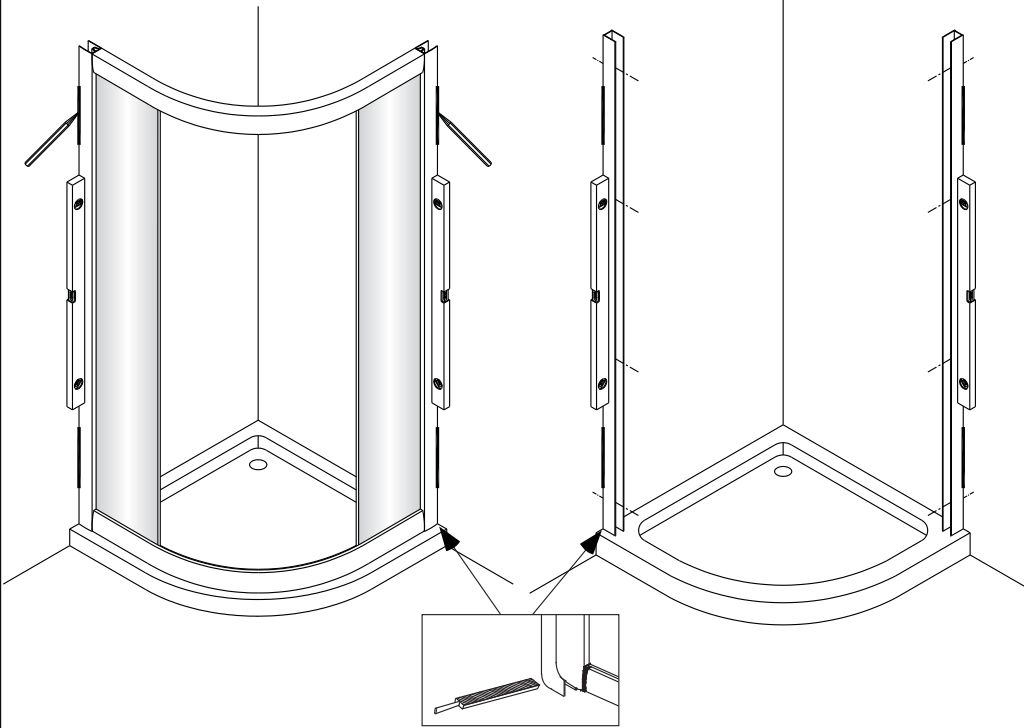


# GUIDE INSTAL	DESCRIPTION	QTE	# GUIDE INSTAL	DESCRIPTION	QTE
1	RAILS (HAUT OU BAS) / TRACKS (TOP OR BOTTOM)	2	12	POIGNÉE / KNOB	2
2	KIT PANNEAU FIXE ET EXTRUSION / KIT FIXED PANEL & EXTRUSION	2	13	JOINT D'ÉTANCHÉITÉ MAGNETIQUE / MAGNETIC SEAL	2
3	VIS ST4*30 / SCREW ST4*30	8	14	PANNEAU COULISSANT / SLIDING PANEL	2
4	JAMBAGE / WALL JAMB	2	15	COUSSIN II / CUSHION II	2
5	RONDELLE / GASKET	8	16	CHEVILLE / WALL PLUG	8
6	VIS ST4.2*13 / SCREW ST4.2*13	8	17	FIXATION PANNEAU FIXE / FIXED PANEL FIXATION	4
7	CACHE-VIS / SCREW CAP	8	18	VIS ST4*10 / SCREW ST4*10	4
8	VIS ST4*40 / SCREW ST4*40	8	Matériel requis non inclus Required materials not included		
9	COUSSIN I / CUSHION I	2			
10	JOINT D'ÉTANCHÉITÉ PANNEAU FIXE / FIXED PANEL'S WATERPROOF SEAL	2			
11	JOINT D'ÉTANCHÉITÉ DE PORTE / WATERPROOF DOOR SEAL	2			

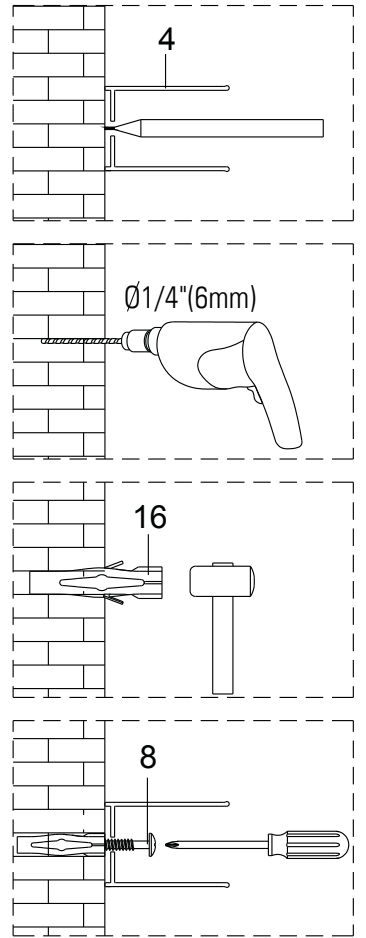


③

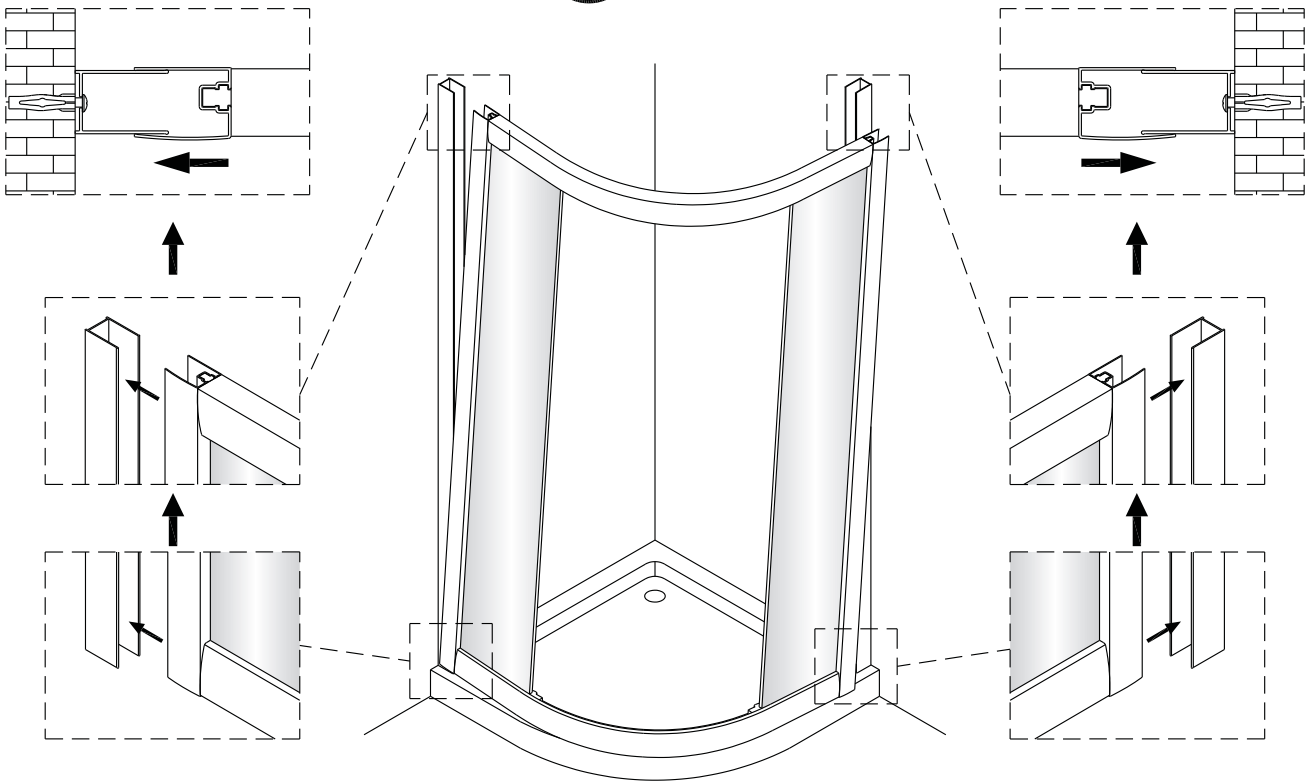
④



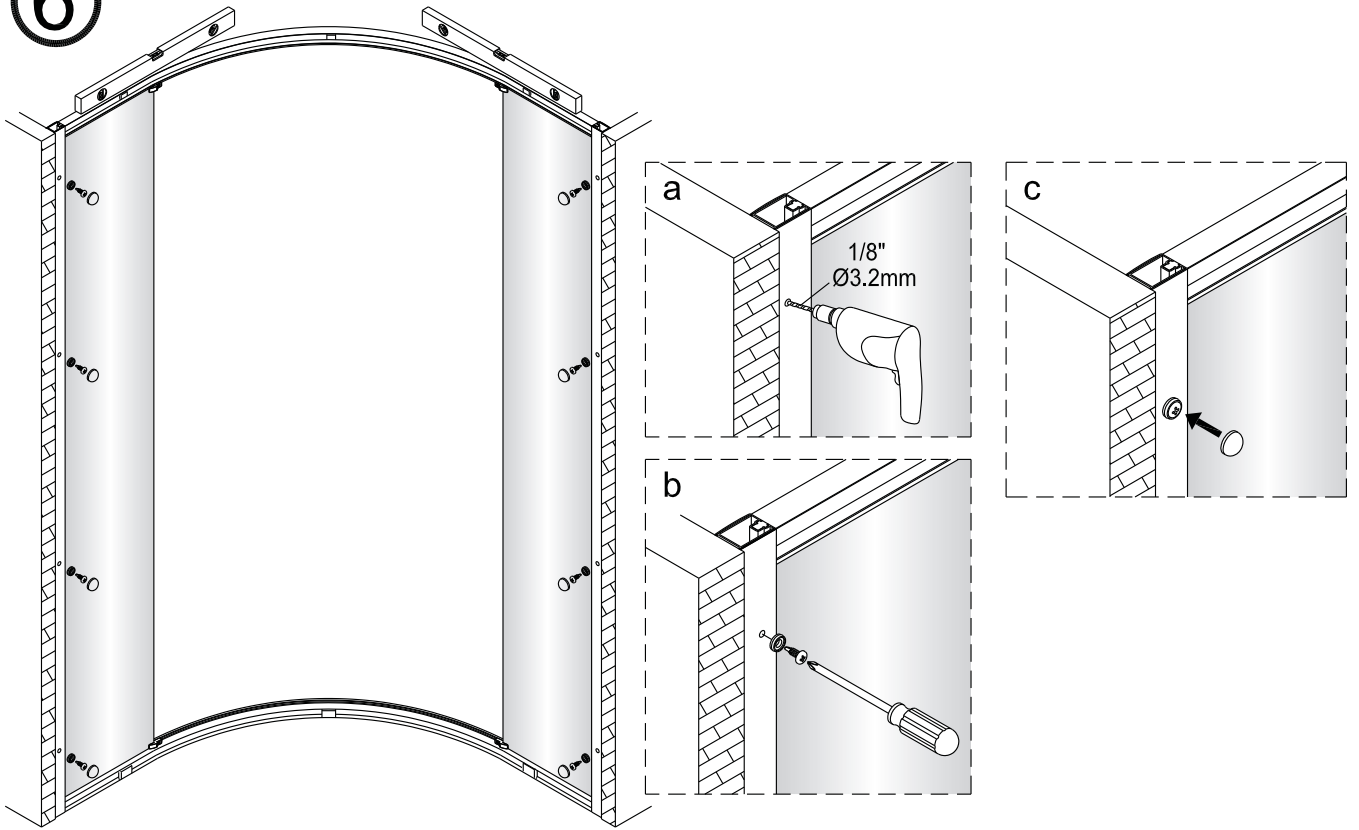
Si nécessaire limer pour ajuster à la forme de la douche
 File if necessary to adjust to the shape of the shower



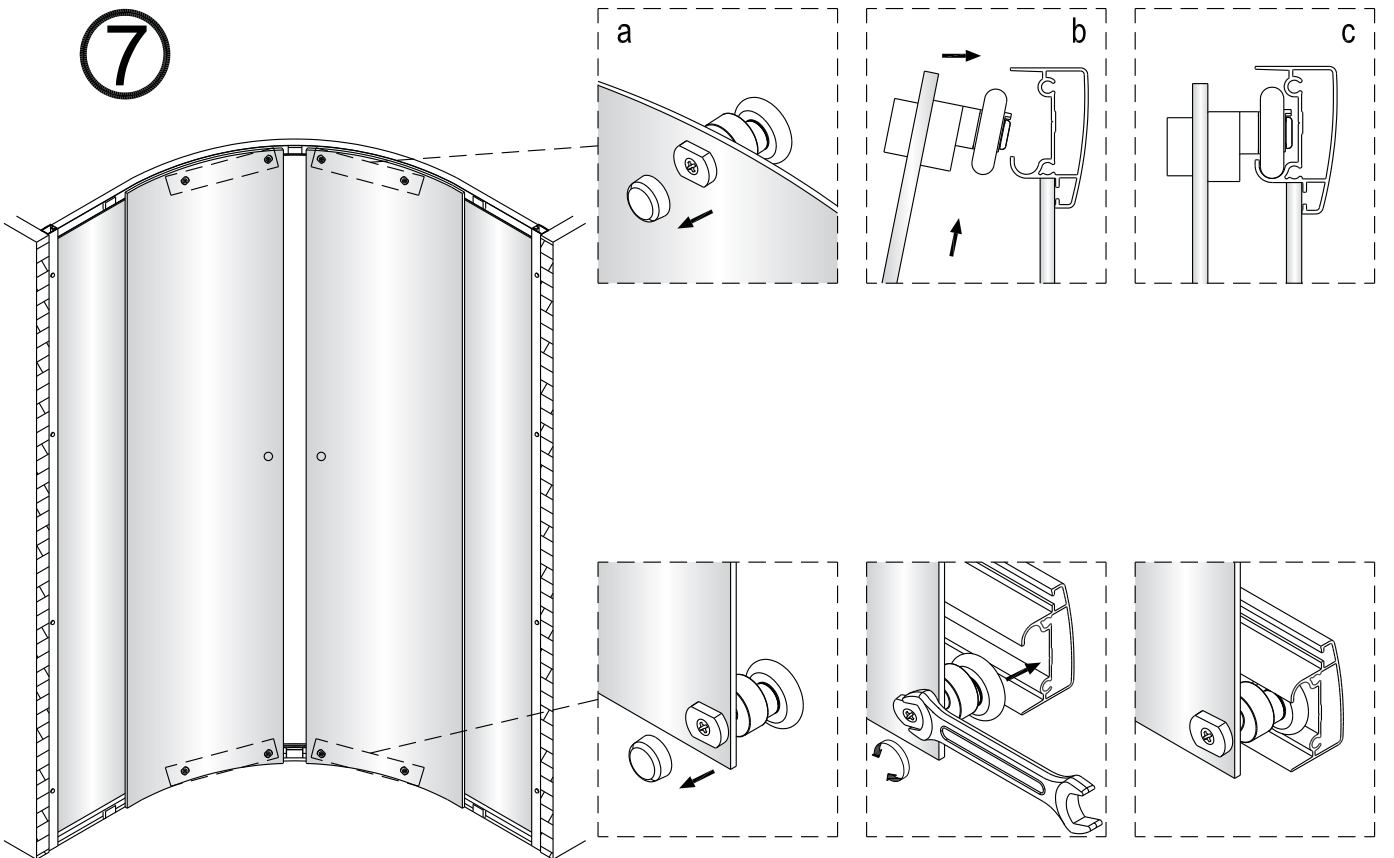
⑤



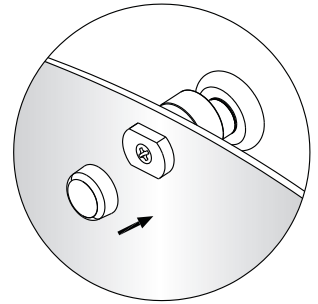
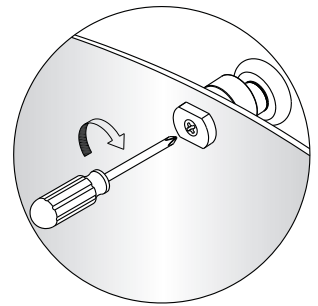
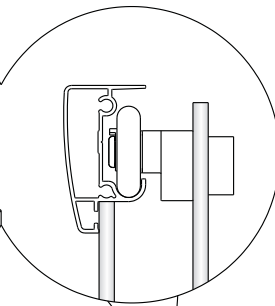
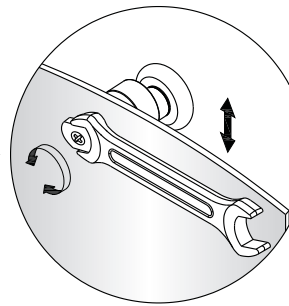
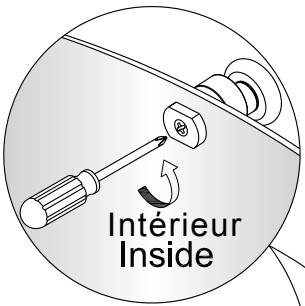
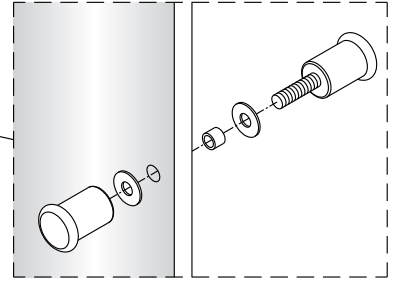
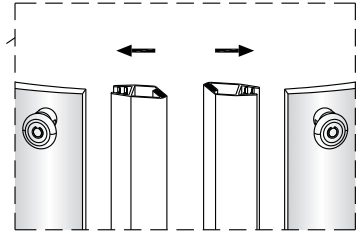
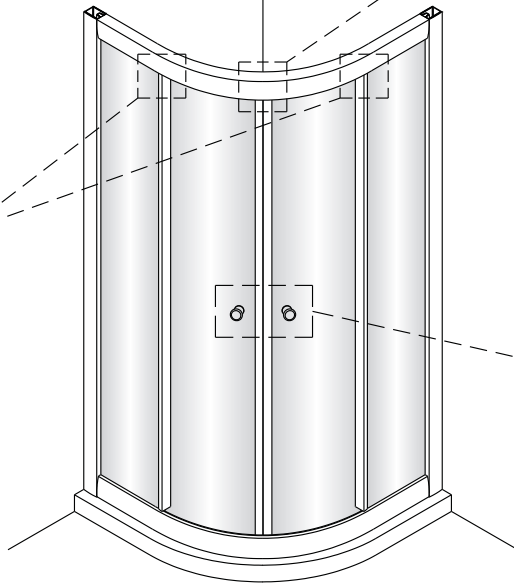
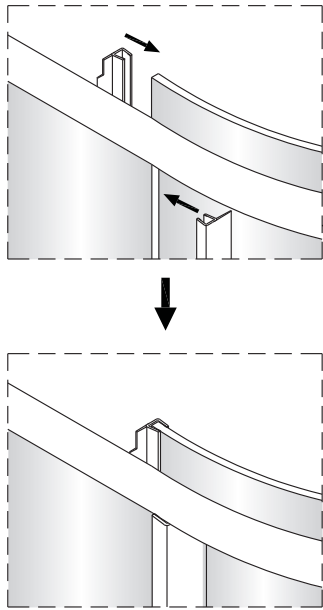
6



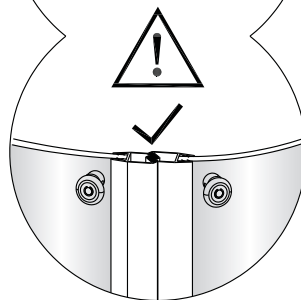
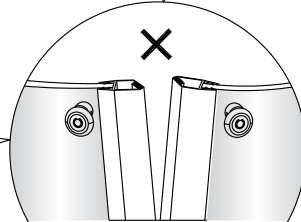
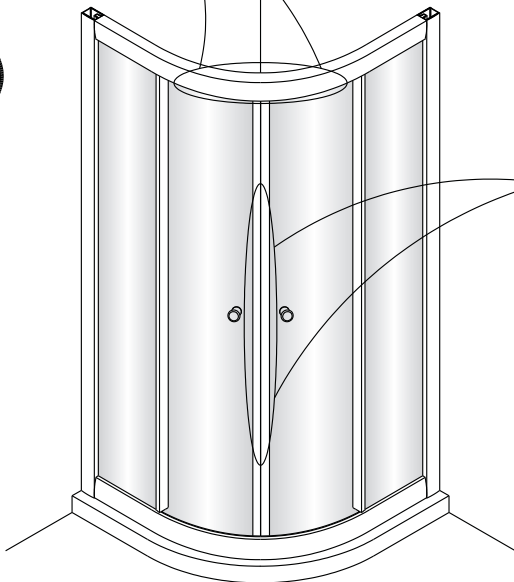
7



8



9



10

